

TONE®

**イパクト
ライフ**

要保管

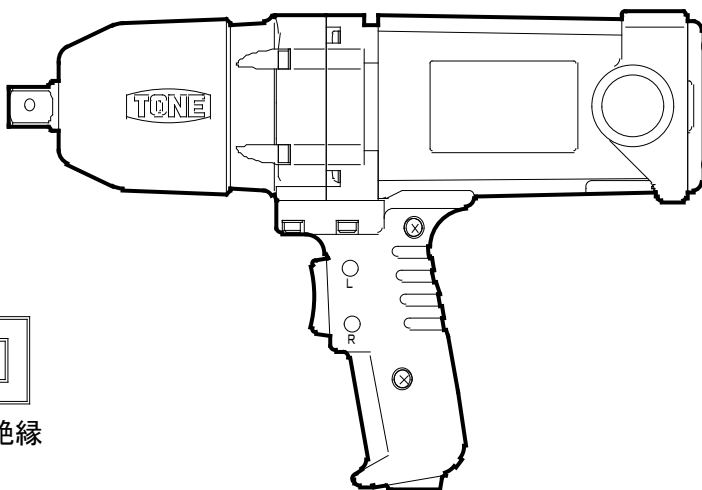
取扱説明書

INSTRUCTION MANUAL NO. 2007

型 式

IW-22A-1

IW-22A-2



二重絶縁



警告

- 製品をご使用される前に、取扱説明書をお読み頂き、理解して頂いた上でご使用ください。
- 取扱説明書は、いつでも読めるように所定の場所に大切に保管してください。
- 取扱説明書の表紙に記載している型式は、日本国内での使用に限定させていただきますので、ご了承ください。日本国外での使用につきましては、保証できません。

The models described on the front page of the instruction manual can only be used in Japan. Cannot be used outside Japan.

TONE株式会社

はじめに

この度は、インパクトレンチ をお買い上げ頂き誠に有り難うございます。

まず、下記事項をご確認ください。

- 輸送途中で破損した箇所がないか。
- ネジ・ボルトに脱落・緩みがないか。
- 注文通りのものが入荷しているか。
- 付属品は、全部揃っているか。(P. 17参照)

万一、不具合な点がございましたら、お買い求めの販売店あるいは弊社営業所までお申し付けください。

- 製品をご使用される前に、取扱説明書をお読みください。人身事故や故障を未然に防ぐ為にも、取扱説明書の内容を理解して頂いた上でご使用ください。また、ご使用方法を熟知された方、すでにお読みになった方も、ご使用前には今一度取扱説明書をお読みください。
- お読みになられた後は、いつでも読めるように備え付けの保管袋に、保管してください。
- 万一、取扱説明書および警告ラベルを紛失・破損された場合、または保管用として別途取扱説明書をご入用の方は弊社営業所までお申し付けください。

お買い求めの製品や取扱説明書の内容について不明な点がございましたら、お買い求めの販売店、あるいは弊社営業所までお問い合わせください。

- 取扱説明書に記載しております内容は、日本国内においてのみ有効とさせていただきます。ご了承ください。

日本国外での使用に付きましては、保証できません。

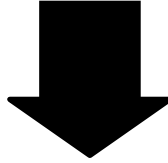
The models described on the front page of the instruction manual can only be used in Japan. Cannot be used outside Japan.

注意文について

注意文の



の意味について



ご使用上の注意事項は、



に区分しており、

それぞれ次の意味を表します。



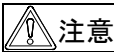
誤った取り扱いをしたときに、使用者が死亡または重傷を負う危険が切迫して生じることが、想定される内容のご注意。




誤った取り扱いをしたときに、使用者が死亡または重傷を負う可能性が想定される内容のご注意。



誤った取り扱いをしたときに、使用者が傷害を負う可能性が想定される内容および物的損害の発生が予想される内容のご注意。

尚、に区分した事項でも、状況によっては重大な結果に結びつく可能性があります。いずれも安全に関する重要な内容を記載してありますので守ってください。

目 次

1. 用 途	4
2.  ご使用上の注意事項	4
3. 操作方法	11
4. 効率良くお使いいただくために	12
5. ソケットの交換方法	14
6. 保守点検	16
7. 仕 様	17
8. 付 属 品	17
9. アフターサービスについて	18



印の項目は重要事項ですので熟読ください。

1. 用 途

■「ボルト・ナット」の締結およびゆるめを目的とする電動レンチです。

2. ご使用上の注意事項

■火災、感電、けがなどの事故を未然に防ぐ為に、次に述べる「注意事項」を守ってください。

■ご使用される前に、この「注意事項」をお読み頂き、指示に従って正しくご使用ください。


危険

●高所作業での感電に注意してください。

○高所での感電は転落・落下事故を引き起こし、たいへん危険です。

— 二重絶縁に関するご説明 —

本製品は二重絶縁構造をもつ電動レンチです。

電気が流れる導体部と人の触れる外枠部の間が、2つの絶縁物により二重に絶縁されており、感電に対する安全性が高められているものが、二重絶縁構造です。この二重絶縁構造をもつ電動レンチには「 (二重絶縁)」マークを表示しています。またアース(接地)する必要がなく、コードおよび電源プラグにはアース線および端子などはありません。

指定以外の部品と交換したり、間違って組み立てたりすると、二重絶縁構造ではなくなり、けが・事故の原因となります。

分解・組立や部品の交換・修理などは、お買い求めの販売店、あるいは弊社営業所にご用命ください。



警告

●感電に注意してください。

○雨中や雪中、および濡れた所、湿った所では、使用しないでください。

○濡れた手で電源プラグに触れないでください。

感電・火災・漏電の原因になります。

●電源は、銘板表示の電圧で使用してください。

○表示電圧を越えての使用は、異常な高速回転となり危険です。

火災・やけど・破損・けがの原因になります。

●使用中は電動レンチ本体を両手で確実に保持してください。

○電動レンチは締付けが完了すると自動的に停止します。

自動停止直前に反力が大きくなりますので、両手で確実に保持してください。

けがの原因になります。

●使用中はソケットなどの回転物に手や顔を近づけないでください。

○ソケットは高速回転します。

○保護めがねを着用してください。

けがの原因になります。

●コードは、定期的に点検してください。

○万一、損傷している場合は、お買い求めの販売店または弊社営業所に修理を依頼してください。

感電・火災の原因になります。



警告

●ガソリン・ガス・シンナー・ベンジンなど引火性危険物がある場所では、使用しないでください。

○スイッチは、開閉時に火花を発生します。また整流子モーターは回転中に整流火花を発生しますので、引火性危険物がある所では使用しないでください。

爆発・火災の原因になります。

●高所作業での、落下事故に注意してください。

○安全帯を、着用してください。

○落下物による危険防止のため、作業場には、ネットや帆布などによる安全策を講じてください。

○作業場の下に人がいないことを確認し作業してください。

○心身の疲れを感じた場合は作業をしないでください。

転落・落下事故の原因になります。

●無理に使用しないでください。

○電動レンチや付属品は、その能力範囲内で使用してください。

能力範囲を超える使用や、本来の目的以外の使用は電動レンチや付属品の損傷をまねくばかりだけでなく、けがの原因になります。

●ソケットは、取扱説明書に従って確実に取り付けてください。

○取り付けが不完全であると、けがの原因になります。

ソケットの取り付けは、ソケット交換方法の項目をご覧ください。
(P. 14, P. 15)



警告

●不意な始動は避けてください。

○電源につないだ状態で、スイッチに指を掛けて持ち運ばないでください。

誤って起動する恐れがあり、けがの原因になります。

●次の場合は、電源プラグを電源から抜いてください。

○使用しない場合

○付属品を交換する場合

○点検・整備を行う場合

○その他、危険が予想される場合

不意に起動し、けがの原因になります。

●分解・改造をしないでください。

分解や改造は、感電・火災・故障・けがの原因になります。

▲但し、下記消耗品は必要に応じて交換してください。

ソケット／カーボンブラシ

●使用しない場合は、メタルケースに収納し、所定の場所に保管してください。

○乾燥した場所で、子供の手の届かない所あるいは、鍵のかかる所に鍵を掛けて保管してください。

故障および、誤操作・事故の原因になります。

●運転中に異常音・振動・異臭などを感じた場合は、ただちに使用を中止し、電源プラグを電源から抜いてください。

○お買い求めの販売店、あるいは弊社営業所までご連絡ください。

感電・火災・けがの原因になります。



警告

- 修理のご用命は、お買い求めの販売店、あるいは弊社営業所までご連絡ください。
 - 電動レンチの修理知識および技術力のない方が修理されますと、性能を発揮できないだけでなく、事故・けがの原因になります。

- ご使用になる前に、下記の点検を行ってください。
 - ソケット／電動レンチ本体／部品／メタルケース／コード線／電源プラグ／コネクターなどに、変形・亀裂・破損などの異常がないか、点検してください。
異常がある場合は、使用しないでください。
 - ソケットが電動レンチ本体に正常にセットされているか、ソケットと本体間に大きなガタが発生していないか、確認してください。
感電・火災・やけど・けがの原因になります。

- 落としたり、ぶついたりしたときは、電動レンチに異常がないか点検してください。
 - 変形・亀裂・破損などの異常がないか、点検してください。
異常がある場合は、使用しないでください。
感電・火災・やけど・けがの原因になります。

 注意

- モーター回転中に、トリガースイッチの「R、L」切替はしないでください。
 - 切り替える場合は、モーターが完全に停止したことを確認してから行ってください。
 - 事故・故障の原因となります。
- 電源はできるだけ商用電源をご使用ください。
- 延長コードを使用する場合は、その末端での電圧が表示電圧の±10%以内であることを確認してください。
- 作業場は、いつもきれいに保ってください。
 - ちらかった場所や作業台で使用されると、事故の原因になります。
- 子供を近づけないでください。
 - 作業者以外には、電動レンチやコードに触れさせないでください。
 - 作業者以外を、作業場に近づけないでください。
- 作業する場所の安全を確認してください。
 - 常に足場をかため、身体の安定を保って作業してください。
 - コードを物に巻き付けないでください。
 - コードで足を引っかけないよう、注意し作業してください。
 - 作業場は、明るくしてください。
- 作業に適した機種選定をしてください。
 - 能力範囲外で使用しないでください。
 - 用途以外に使用しないでください。
- 作業に適した服装で作業をしてください。
 - 屋外での作業の場合は、ゴム手袋と滑り止めのついた履物をご使用ください。
 - 作業現場に入る時はヘルメット・帽子などを正しく着用してください。
- 使用中は、騒音からの保護のため、耳栓などを着用してください。
- 使用中は軍手などの巻き込まれる恐れのある手袋などを着用しないでください。
 - 回転部に巻き込まれ、けがの原因となります。
- 付属品は、当社規格品をご使用ください。
 - 本取扱説明書・弊社カタログに記載されている付属品の交換は、当社純正品をご使用ください。
 - 事故・故障の原因となります。



注意

●コードは乱暴に扱わないでください。

- コードを持って電動レンチを、運ばないでください。
- コードを引っ張ってコンセントから抜かないでください。
- コードを、加熱される所・油等が付く所・傷が付く所には、近づけないでください。

●モーターの通風を良くしてください。

- モーター通風口に異物を差し込まないでください。
- モーターの通風口を物で覆わないでください。

●念入りに手入れをしてください。

- 使用の際は、握り部および握り手を常に乾いた状態を保ち、油・グリス等が付かないようにしてください。

●電源プラグのタコ足配線をしないでください。

火災・事故・故障の原因になります。

●電動レンチ1台毎に感電防止用漏電しゃ断器を設置してください。

- 二重絶縁構造の場合、設置は免除されていますが、万一の感電防止のため設置することをおすすめします。

●延長コードは、太さに応じて下記の最大長さ以下で、ご使用ください。

コードの太さ (導体公称断面積)	最大長さ	
	100V	200V
1. 25mm ²	10m	20m
2. 0mm ²	15m	30m
3. 5mm ²	30m	60m

最大長さ以上の延長コードを使用すると、能力低下を引き起こし、故障の原因となります。

●延長コードに使用する接続コネクタは下記のものをおすすめします。

100V用	明工社(株) ME2624 15A 125V(または同等品)
200V用	明工社(株) MK2628-N 15A 250V(または同等品)

●騒音に関する法・条例を守ってください。

各都道府県の条例で定める工場・事業所で使用する場合は、周辺に迷惑をかけないよう、各条例で定める騒音規制値以下でご使用ください。

必要に応じて、遮音壁を設けてください。

3. 操作方法

- ①ご使用になる、ボルト・ナットサイズに合ったソケットを先端の4角ドライブに取り付けてください。

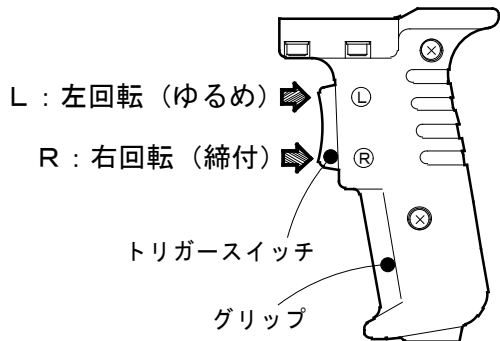
* 詳細はソケット交換方法の項目(P. 14, 15)をご覧ください。

- ②ソケットをナットに完全に差し込んでください。

* 不完全な状態で締め付けを行うとナットにナメリが生じ、ソケットの耐久性を著しく低下させます。

- ③ボルトに対して本レンチをまっすぐにして、右図のようにトリガースイッチを引いて起動し、状況に応じた作業を行ってください。

* R, Lを切り替える場合は、モーターが完全に停止していることを確認してから行ってください。



- ④数秒間(任意)打撃を加えます。

* ボルト・ナットにゆりみがあると、締め付時に共回りする場合があります。この場合は、一旦そのボルト・ナットを仮締めしてから作業してください。

- ⑤作業が完了すれば、スイッチをはなして停止させ、電動レンチをナットからまっすぐ引きはなしてください。

注意

●ナットがナメリを起こした場合、ソケットを新品と交換してください。

□ソケットの内側部分が摩耗しますと、ナットがナメリ易くなり大変危険です。ただちにソケットを新品に交換してください。

けがおよび電動レンチ故障の原因になります。

4. 効率良くお使いいただくために

適正な電圧でご使用ください。

- ご使用になる電源の電圧が銘板表示の電圧より低くなりますと、締付トルクも比例して低くなります。
- 例えば100V仕様を90Vの電圧でご使用になりますと、締付トルクは急激に減少します。延長コードをご使用になる場合、電圧が低下しますのでコードの芯線の太いものを、できるだけ短くしてご使用ください。

* 電源電圧が低下している場合、長い延長コードをご使用になる場合などには、昇圧器のご使用をおすすめします。

ボルト・ナットに応じた締付時間でご使用ください。

- ボルト・ナットの適正な締付トルクは、その材質やサイズ、等級などによって異なります。
- 小径のボルトを過剰な締付トルクで締めますと、ボルトが伸びたり切断する恐れがあります。

* ボルト・ナットに応じた締付時間により、適正な締付トルクを得るようにしてください。

本体および締付対象物は確実に保持してください。

- 本体は両手で確実に保持し、ボルトに対してまっすぐになるようにしてください。なお、本体は必要以上に押し付ける必要はありませんので、反力を押さえる程度で十分です。
- 本体および締付対象物が確実に保持されていないと、危険であるばかりでなく、締付トルクが低下します。



注意

●締付トルク(常用最大トルク)は目安です。

□締付トルクに影響する要因(P. 13)により、締付トルクは低下することがあります。

締付トルクに影響する要因

1. 電圧

○使用電圧が低下すると締付トルクは低下します。

2. 締付時間

○締付時間が長くなると、締付トルクも増加します。ただし状況によっては長時間締め付けても、ある一定以上は締め付けトルクが増加しなく場合があります。

3. ボルト径が異なる場合

○ボルト径が変わると締付トルクも変わります。

○一般に大きなボルト径ほど締付トルクは高くなる傾向にあります。

4. 締付状態により

○同じボルトにおいても、トルク係数(ボルトの仕上がり状態により決定される係数)、等級、長さによって締付トルクは変化します。

○締付対象物(鉄骨、スプライスプレートなど)の座面の仕上がり状態によっても締付トルクは変化します。

○ボルト・ナットが共回りしますと、大幅に締付トルクは低下します。

5. 指定品(付属品およびオプション)以外の使用

○指定品以外のソケットやユニバーサルジョイント、エクステンションバーなどをご使用になりますと、締付トルクは低下します。

6. ソケットのガタ

○ソケットの12角部および4角部が摩耗して、そのガタが大きくなると締付トルクは低下します。

○ボルト・ナットのサイズに合ったサイズのソケットをご使用にならないと締付トルクは低下します。



注意

○締付トルクおよび作業条件は、それぞれ「作業指図書」の指示に従ってください。

○作業中にボルトが1本でも伸びた場合は原因を調査し、適切な処置をとってください。

○1度締め付けたボルトの2度締め(増し締め)は、電動レンチの故障の原因になりますのでしないでください。

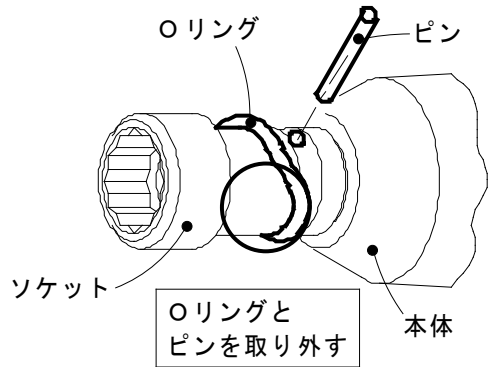
○気温10℃以下の低温状態であった場合、電動レンチが起動しないことがあります。そのような場合は無負荷の状態、暖機運転を5分以上行ってください。

5. ソケットの交換方法

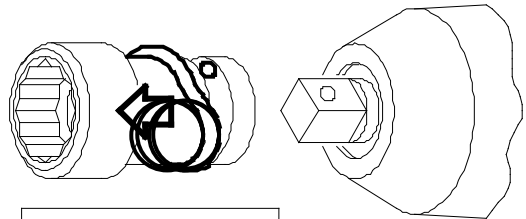
①ソケットの取り外し

○ソケットの外周部に装着されている“リング”を外します。

○本体とソケットに挿入されている“ピン”を外します。



○ソケットを本体から引きぬきます。



②ソケットの準備

○締め付けるボルトに応じたハイテンションボルト用ソケット(ピン, リング含む)をご用意ください。

・・・ハイテンションボルト用ソケットがなく、市販品のインパクトソケットなどをご使用になる場合は、4角(19mm)のサイズが合っているかご確認ください。合っていない場合、レンチ破損の原因になります。



●ソケットに割れ、欠け、摩耗、変形がないか確認してください。

ソケットが破損した場合、けがの原因になります。

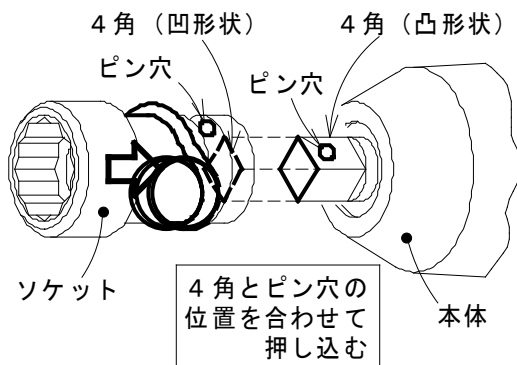
●リングの著しい変形およびピンに曲がり、折れ、ヒビやワレがないか確認してください。

○ピン, リングは消耗品です。異常がある場合は新品に取り替えてください。

ソケットの落下、およびピン飛び出しによるけがの原因になります。

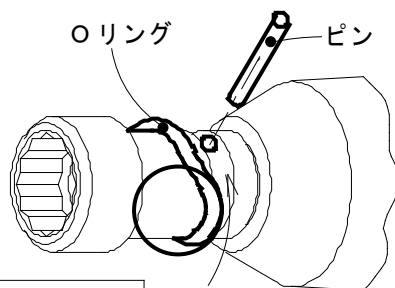
③ソケットの取り付け

- 電動レンチ本体部先端の4角（凸形状）とソケット後端の4角（凹形状）およびピン穴の位置を合わせて、ソケットが奥に突きあたるまで押し込みます。

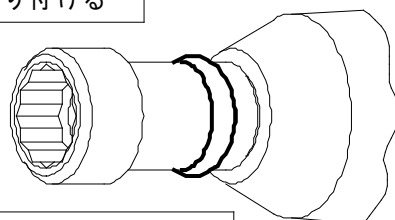


- ソケットピン穴にソケットに付属する“ピン”を挿入します。

- ソケットのみぞ部にソケットに付属する“リング”を装着します。



- “リング”がしっかりと装着されていることを確認しこの状態でソケットが本体から外れないことを確認してください。



警告

- 装着後ソケットが確実に取り付けられているかソケットを引っ張って確認してください。

- 確実に装着されていない場合、使用中にソケットがはずれて落下し危険です。

- ソケットの耐久力が低下します。

- けが・電動レンチ破損の原因になります。

6. 保守点検



警告

- 保守点検を行うとき、使用後および停電のときは、スイッチを切り、電源プラグを電源から抜いてください。

不意に起動した場合、感電・けがの原因になります。

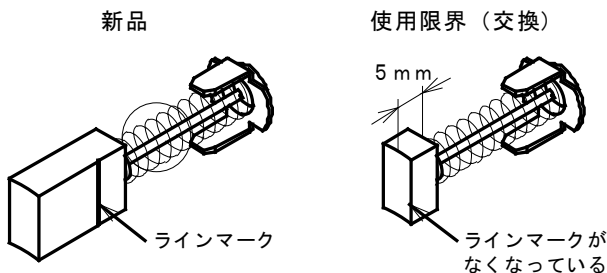
- ①ソケット部およびソケットとレンチの取り付け部周辺は、異物(ほこり等)が付着、混入し易い箇所ですので、定期的に取り外して清掃してください。
- ②汚れを拭き取る場合は、乾いたウエスで拭いて下さい。
ベンジン・シンナー・ガソリン等の有機溶剤で拭かないでください。ひび割れや変色の原因になります。
- ③モーター内部には油・有機溶剤など、異物が入らないよう注意してください。
- ④作業終了後は、ケースに入れて乾燥した場所に保管してください。
- ⑤カーボンブラシは定期的な点検し、使用限界を示すラインマークが見えなくなった場合(長さ5mm以下)、当社指定のカーボンブラシと交換してください。

※カーボンブラシは2ヶ所使用しておりますのでご注意ください。

※200V用のカーボンブラシにはラインマークの側に「2」のマークがあります。

※本体型式により使用するカーボンブラシが異なる場合があります。

ご入用の際は、電動レンチ本体の型式をご指定ください。



- カーボンブラシ交換時には、カーボンブラシおよびブラシホルダ内を清掃し、ブラシがホルダ内で良好に動くようにしてください。

7. 仕様

製品番号	IW-22A-1	IW-22A-2
周波数	50/60Hz	
電圧	単相100V	単相200V
最大電流	12.0A	6.0A
最大消費電力	1100W	
常用最大トルク	600N・m M22(F10T)締付時間5秒時	
無負荷回転数	1600rpm(min^{-1})	
打撃数	1800回/min	
適応ボルトサイズ	M18, M20, (M22), M24, M27	
	高力ボルト M16, M20, M22, M24	
本体重量	5kg(ソケット, コード線を除く)	

- 二重絶縁構造整流子モーターを使用しております。
- 本体重量には、ソケット・コードは含まれておりません。

8. 付属品

製品番号	付属品	入数
IW-22A-1 IW-22A-2	○ハイテンションボルト用ソケット 6AD36L(二面幅寸法36mm)	1
	○メタルケース	1
	○取扱説明書	1
オプション (別売)	○ハイテンションボルト用ソケット ・6AD27, 6AD27L(二面幅寸法27mm) ・6AD32, 6AD32L(二面幅寸法32mm) ・6AD36, 6AD36L(二面幅寸法36mm) ・6AD41, 6AD41L(二面幅寸法41mm)	

- 6AD00Lはトルシア形高力ボルトにも対応しています。
- 付属品およびオプションについての詳細、その他不明な点についてはお買い求めの販売店、または弊社営業所へお問い合わせください。

9. アフターサービスについて

- 取扱説明書・電動レンチ本体・付属品等に記載されている **警告ラベル** などの注意書に従って正しくご使用ください。
- アフターサービスについての詳細につきましては、お買い求めの販売店、または弊社営業所へお問い合わせください。
尚、お問い合わせの際には、型式・製造番号・購入年月日・電圧・故障状況などを詳しくご報告ください。



- 精度不良、および故障等によって重大な損害が生じると予想される場合は、使用しないでください。
事前に予備機などの代替手段を講じてください。

- 予告なしに改良・仕様変更をする場合があります。
変更の場合、取扱説明書の内容が変わりますのでご注意ください。
- 取扱説明書は、保管してください。
- Specifications may be changed without notice.
Modification of instruction manual will be substituted for the notice.
- Please have custody of instruction manual.

TONE TONE 株式会社

大阪本社 〒556-0017 大阪市浪速区湊町2丁目1番57号
営業企画部 〒586-0026 大阪府河内長野市寿町6番25号
TEL (0721) 56-1850 FAX (0721) 56-1851

Web Site: <https://www.tonetool.co.jp>
e-mail: ko-eigyo@tonetool.co.jp



TONE TONE CO., LTD.

1-57, MINATOMACHI 2-CHOME, NANIWA-KU, OSAKA 556-0017, JAPAN
TEL +81-6-6649-5984 FAX +81-6-6649-5985

Web Site: <https://www.tonetool.co.jp>
e-mail: overseas@tonetool.co.jp



IMK1034