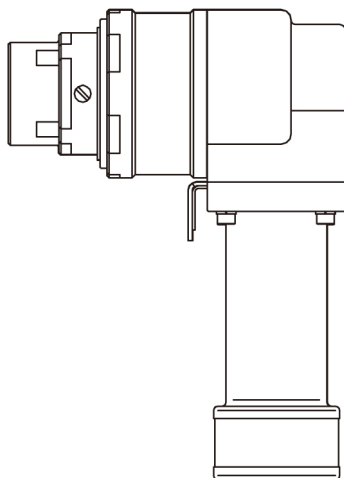


### 取扱説明書

INSTRUCTION MANUAL No. 2007

型 式

MDD-220



#### 警告

- 製品をご使用される前に、取扱説明書をお読み頂き、理解して頂いた上でご使用ください。
- 取扱説明書は、いつでも読めるように所定の場所に大切に保管してください。
- 取扱説明書の表紙に記載している型式は、日本国内での使用に限定させていただきますので、ご了承ください。日本国外での使用につきましては、保証できません。

The models described on the front page of the instruction manual can only be used in Japan. Cannot be used outside Japan.

# TONER株式会社

## はじめに

この度は、**シャーレンチ** をお買い上げ頂き、誠に有り難うございます。

まず、下記事項をご確認ください。

- 輸送途中で破損した箇所がないか。
- ねじ・ボルトに脱落・緩みがないか。
- 注文通りのものが入荷しているか。
- 付属品は、全部揃っているか(P. 8参照)。

万一、不具合な点がございましたら、お買い求めの販売店あるいは弊社営業所までお申し付けください。

■ 製品をご使用される前に、取扱説明書をお読みください。人身事故や故障を未然に防ぐ為にも、取扱説明書の内容を理解して頂いた上で、ご使用ください。また、ご使用方法を熟知された方、すでにお読みになった方も、ご使用前には今一度取扱説明書をお読みください。

■ お読みになられた後は、いつでも読めるようメタルケース内の保管袋に、大切に保管してください。

■ 万一、取扱説明書および警告ラベルを紛失・破損された場合、または保管用として別途、取扱説明書をご入用の方は弊社営業所までお申し付けください。




お買い求めの製品や取扱説明書の内容について不明な点がございましたら、お買い求めの販売店、あるいは弊社営業所までお問い合わせください。

■ 取扱説明書に記載しております内容は、日本国内においてのみ有効とさせていただきます。ご了承ください。




日本国外での使用につきましては、保証できません。

The models described on the front page of the instruction manual can only be used in Japan. Cannot be used outside Japan.

## 注意文について

注意文の  危険  警告  注意 の意味について



■ご使用上の注意事項は、 危険  警告  注意 に区分しており、それぞれ次の意味を表します。




誤った取り扱いをしたときに、使用者が死亡または重傷を負う危険が切迫して生じることが想定される内容のご注意。



誤った取り扱いをしたときに、使用者が死亡または重傷を負う可能性が想定される内容のご注意。




誤った取り扱いをしたときに、使用者が傷害を負う可能性が想定される内容および物的損害の発生が想定される内容のご注意。

尚、 注意 に区分した事項でも、状況によっては重大な結果に結び付く可能性があります。いずれも安全に関する重要な内容を記載してありますので守ってください。

## 目 次

1. 用 途 .....	4
2. ⚠️ご使用上の注意事項 .....	4
3. 部品名称および付属品.....	8
4. 特 長 .....	9
5. ご使用前に.....	10
6. 操作方法 .....	12
7. ソケットの交換方法 .....	16
8. 保守点検 .....	19
9. 仕 様 .....	20
10. 外観寸法 .....	20
11. 推奨電動ドライバドリル一覧 .....	21
12. アフターサービスについて .....	21

印の項目は重要事項ですのでよくお読みください。

## 1. 用途

- トルシア形高力ボルト(通称:トルシャーボルト, シャーボルト)の締結を目的とする、電動ドライバドリル(別売)入力のシャーレンチです。

## 2. ご使用上の注意事項

- 事故を未然に防ぐ為に、次に述べる「注意事項」を守ってください。
- ご使用される前に、この「注意事項」をお読み頂き、指示に従って正しくご使用ください。

### 警告

#### ● 手動・インパクトレンチ・インパクトドライバでの入力できません。

- 本製品は、電動ドライバドリル入力専用です。  
入力に手動・インパクトレンチ・インパクトドライバを使用しないでください。  
けが・故障・締付不良の原因になります。

#### ● 高所作業での、落下事故に注意してください。

- 安全帯を、着用してください。
- 落下物による危険防止のため、作業場にはネットや帆布などによる安全策を講じてください。
- 作業場の下に、人がいないことを確認し作業してください。  
特に、ピンテールの落下にご注意ください。
- 心身の疲れを感じた場合は作業をしないでください。  
転落・落下事故の原因になります。



## 警告

### ●無理に使用しないでください。

○レンチや付属品は、その能力範囲内で使用してください。

能力範囲を超える使用や、本来の目的以外の使用はレンチや付属品の損傷をまねくばかりだけでなく、事故・けがの原因になります。

### ●ソケットは、取扱説明書に従って確実に取り付けてください。

取り付けが不完全であると、けがの原因になります。

ソケットの取り付けは、「ソケット交換方法」の項目をご覧ください(P. 16～18)。

### ●分解・改造をしないでください。

分解や改造は、故障・けがの原因になります。

▼但し、下記消耗品は必要に応じて交換してください。

インナーソケット／アウターソケット／止めねじ  
／インナーソケットスプリング／エジェクターピン  
／エジェクタースプリング／充電式電動ドリル用ソケットアダプター

### ●使用しない場合は、メタルケースに収納し、所定の場所に保管してください。

○乾燥した場所で、子供の手の届かない所、あるいは鍵のかかる所に鍵を掛けて保管してください。

故障および誤操作・事故の原因になります。



## 警告

- 修理のご用命は、お買い求めの販売店、あるいは弊社営業所までご連絡ください。

○レンチの修理知識および技術力のない方が修理されますと、性能を発揮できないだけでなく、事故・けがの原因になります。

- 
- ご使用になる前に、下記の点検を行ってください。

○レンチ本体／ソケット／その他部品などに、変形・亀裂・破損などの異常がないか、点検してください。

○ソケットがレンチ本体に正常にセットされているか確認してください。

○ソケットを固定させる止めねじが緩んでいないか確認してください。

異常がある場合は、使用しないでください。  
けがの原因になります。

- 
- 落としたり、ぶつけたりしたときは、レンチに異常がないか点検してください。

○変形・亀裂・破損などの異常がないか、点検してください。

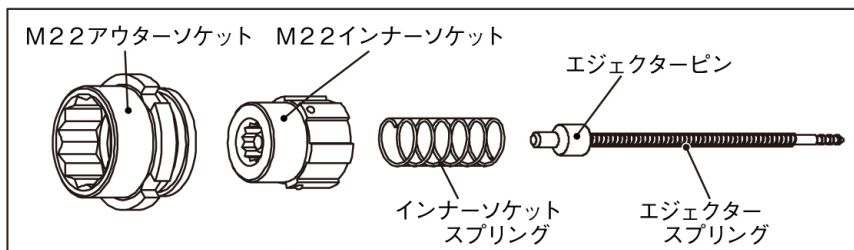
異常がある場合は、使用しないでください。  
けがの原因になります。

## 注意

- 作業場は、いつもきれいに保ってください。
  - ちらかった場所や作業台は事故の原因になります。
- 子供を近づけないでください。
  - 作業者以外には、レンチに触れさせないでください。
  - 作業者以外を、作業場に近づけないでください。
- 作業する場所の安全を確認してください。
  - 常に足場をかため、身体の安定を保って作業してください。
  - 作業場は明るくしてください。
- 作業に適した機種選定をしてください。
  - 能力範囲外で使用しないでください。
  - 用途以外に使用しないでください。
- 作業に適した服装で作業をしてください。
  - 屋外での作業の場合は、ゴム手袋と滑り止めのついた履物をご使用ください。
  - 作業現場に入る時は、ヘルメット・帽子などを正しく着用してください。
- 付属品は、当社規格品をご使用ください。
  - 本取扱説明書・弊社カタログに記載されている付属品の交換は、当社規格品をご使用ください。
  - 事故・故障の原因になります。
- 清掃にはシンナーなどを使用しないでください。
  - 文字が消えたり、塗装が変色するおそれがあります。
  - 乾拭きをお勧めします。
- 念入りに手入れをしてください。
  - 使用の際は、握り部および握り手を常に乾いた状態を保ち、油・グリス等がつかないようにしてください。

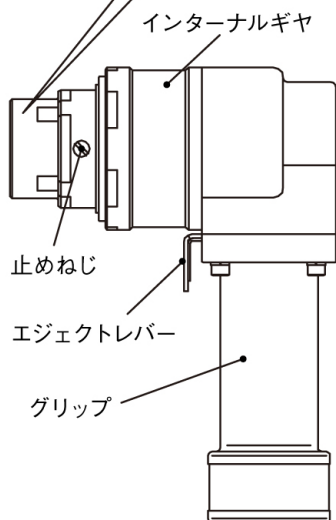


### 3. 部品名称および付属品

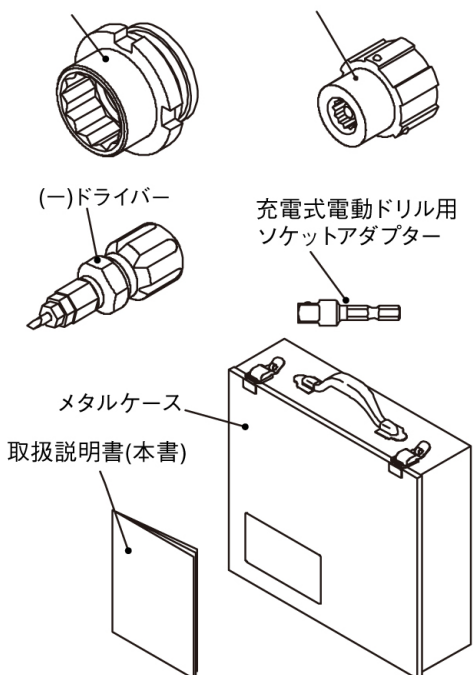


レンチ

付属品



M20アウターソケット M20インナーソケット  
M16アウターソケット M16インナーソケット



型式	付属品	入数	
MDD-220	レンチ 本体 装着 済み	○M22アウターソケット(Mシリーズ)	1
		○M22インナーソケット(Mシリーズ)	1
		○インナーソケットスプリング	1
		○エジェクターピン	1
		○エジェクタースプリング	1
		○M20アウターソケット(Mシリーズ)	1
		○M20インナーソケット(Mシリーズ)	1
		○M16アウターソケット(Mシリーズ)	1
		○M16インナーソケット(Mシリーズ)	1
		○(-)ドライバー	1
		○充電式電動ドリル用ソケットアダプター	1
		○メタルケース	1
		○取扱説明書(本書)	1

●付属品についての詳細、その他不明な点につきましては、お買い求めの販売店、または弊社営業所へお問い合わせください。

## 4. 特 長

- ・電動ドライバドリル入力のため機動性に優れる。
- ・ピンテールのナメリ防止機能付き。
- ・Mシリーズソケットを共通使用。

## 5. ご使用前に

■レンチを最初にご使用になる際や、締付け前に準備、確認する項目を示します。

### 1. ソケットの選択

- 締付けるボルト／ナットのサイズに応じたソケット(アウターソケットとインナーソケット)をご用意ください。

### 2. ソケットの装着

- ソケットは、止めねじにてレンチ本体に確実に取り付けてください。  
取り付けた後は、ソケットがレンチ本体から外れないことを確認してください  
詳細は「ソケットの交換方法」(P. 16～18)を参照してください。

### 3. 電動ドライバドリルの確認


- 必要能力を満たした電動ドライバドリルをご使用ください。

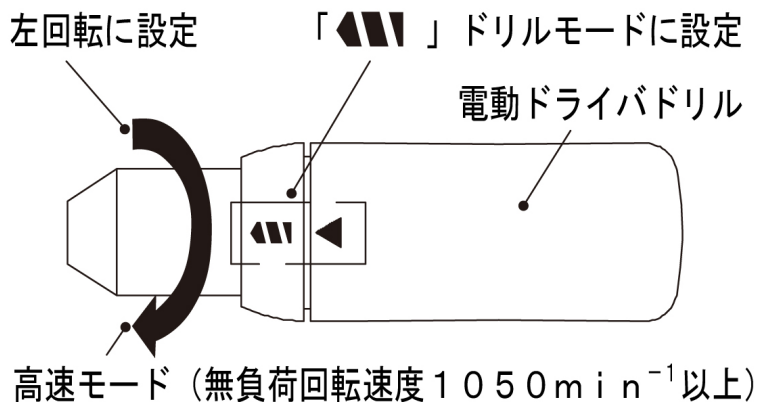
電動ドライバドリル 必要能力	最大トルク(高速ドリルモード)	8. 8N・m 以上
	無負荷回転速度(高速モード)	1050min <sup>-1</sup> 以上
推奨バッテリー	バッテリー電圧	14. 4V 以上
	バッテリー容量	1. 5Ah以上
	バッテリー種類	指定なし

### 注意

- 必ず必要能力を満たした電動ドライバドリルをご使用ください。
  - 必要能力を満たさない電動ドライバドリルを使用すると、故障・締付不良の原因になります。
- 劣化している電動ドライバドリル及びバッテリーは使用しないでください。
  - 劣化している電動ドライバドリル及びバッテリーは能力が低下しており、故障・締付不良の原因になります。

#### 4. 電動ドライバドリルの設定

- 電動ドライバドリルの取扱説明書を必ずお読みになってからご使用ください。
- 左回転(電動ドライバドリル後方から見て左回転)に設定してください。
- 「」ドリルモードに設定してください。
- 高速モード(無負荷回転速度 $1050\text{min}^{-1}$ 以上)に設定してください。



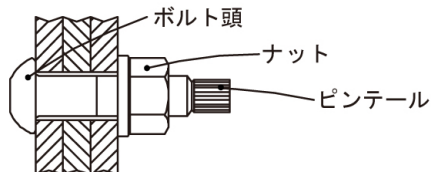
#### 5. 充電式電動ドリル用ソケットアダプターの装着

- 充電式電動ドリル用ソケットアダプターは電動ドライバドリルに確実に取り付けてください。  
(取り付け方法は、ご使用になる電動ドライバドリルの取扱説明書を参照してください。)
- 取り付けた後は、充電式電動ドリル用ソケットアダプターが電動ドライバドリル本体から外れないことを確認してください。

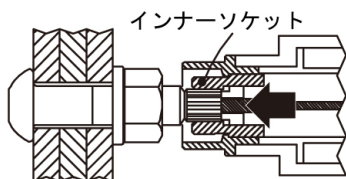
## 6. 操作方法

●本レンチは本締め用です。

あらかじめ一次締め専用レンチ(トネ ) やトルクレンチなどを使用し、定められた方法で“一次締め”を行ってください。



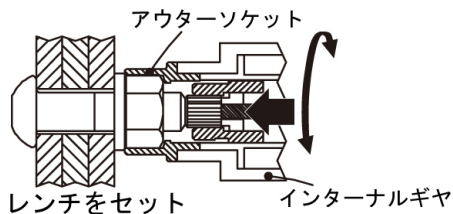
①インナーソケットをボルトのピンテール部に完全に差し込んでください。



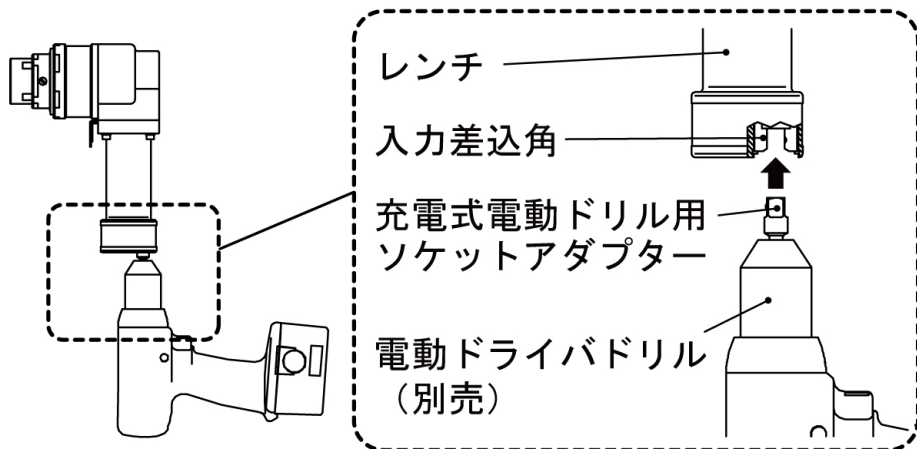
②アウターソケットをナットに完全に差し込んでください。

…差し込みにくい場合は、左右にインターナルギヤを揺動させながら差し込んでください。

…ピンテールの差し込みが不十分ですと、ナメリ防止機能により、アウターソケットをナットに差し込むことはできません。




③電動ドライバドリルをレンチの入力差込角に取り付けてください。



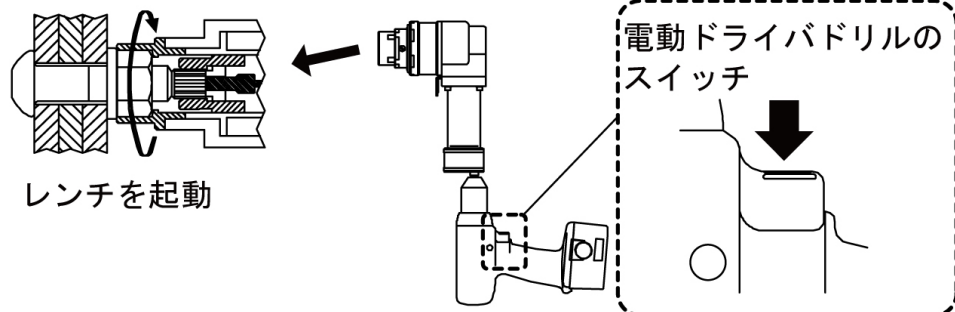
**警告**

●作業中は、レンチと電動ドライバドリルの両方を支えてください。

○レンチ・電動ドライバドリルの片方だけを支えていると、充電式電動ドリル用ソケットアダプターがレンチから外れ、大変危険です。  
事故・けがの原因になります。

④起動前に電動ドライバドリルが「左回転・「」ドリルモード・高速モード (1050min<sup>-1</sup>以上)」に設定されている事を確認してください。

⑤電動ドライバドリルのスイッチを完全に引いて起動してください。  
アウターソケットが回転し、ナットを締付け始めます。



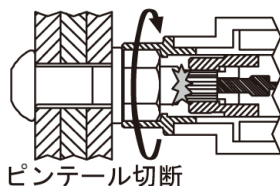
## ⚠ 注意

● 電動ドライバドリルのスイッチは完全に引き切るようにしてください。

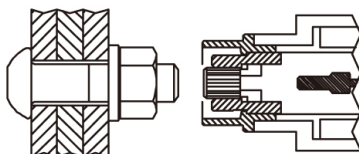
○ 電動ドライバドリルのスイッチの引きが不足していると、電動ドライバドリルが必要能力を満たさなくなる恐れがあります。

故障・締付不良の原因になります。

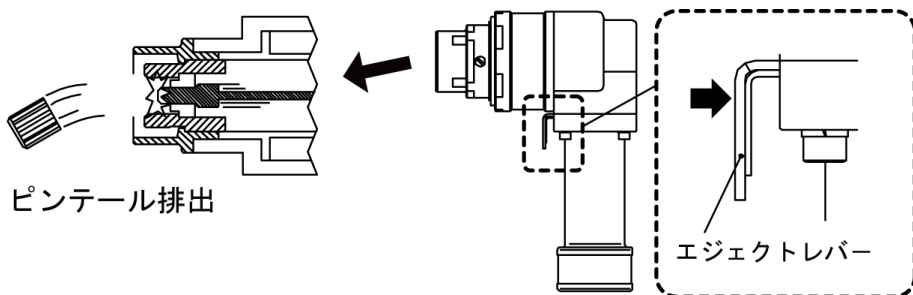
⑥ 締付けが進むと回転スピードが徐々に遅くなり、規定トルクに達すると、ボルトの破断溝部でピンテールが切断されます。



⑦ レンチをナットからまっすぐ引き離してください。  
インナーソケットには、ピンテールが残っています。



⑧ エジェクトレバーを引いて、ピンテールの排出を行ってください。




 警告

●作業中は、下に人がいないことを確認してください。

○ピンテールは不用意に投げ捨てず、所定の袋に入れて安全作業に心がけてください。

事故・けがの原因になります。

 **メモ** 締付途中で電動ドライバドリルが停止してしまった場合、レンチをボルトから取り外すことが困難な場合があります。その場合は、電動ドライバドリルを逆回転(右回転)する事で取り外す事ができます。



## 7. ソケットの交換方法



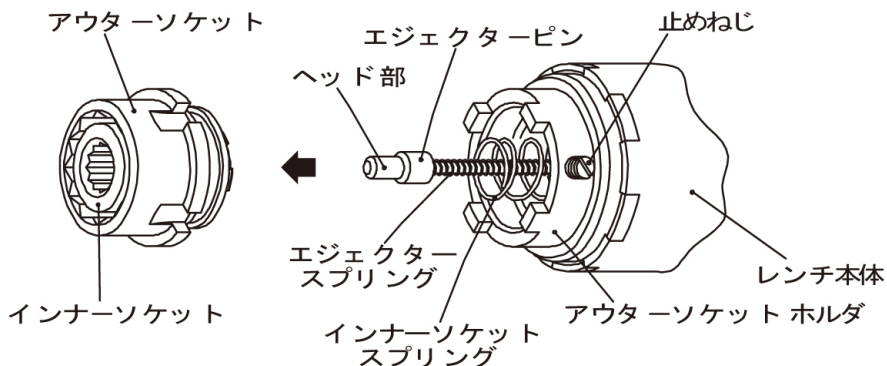
警告

- 交換の作業に入る前に、エジェクターピンのヘッド部(下図)がインナーソケットの内に突き出した状態であるか確認してください。突き出していない場合は、エジェクトレバー(P14 ③図)を操作し、突き出してから交換作業をしてください。

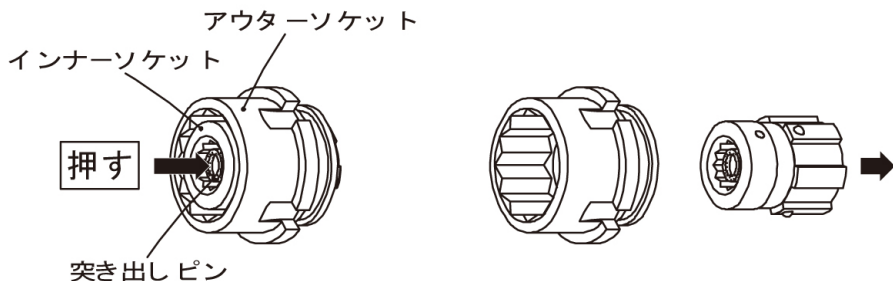
○ 不意にエジェクターピンが突き出す場合があります、失明など、けがの原因になります。

- ① 付属の(－)ドライバーでレンチ本体部の先端にある2ヶ所の止めねじを緩め、アウターソケットとインナーソケットがセットされた状態でレンチ本体から取り外します。

…止めねじは、完全に抜けるまで緩めますと紛失する恐れがありますので、ご注意ください。



- ②アウターソケットからインナーソケットを外す場合は、突き出しピンを付属の(－)ドライバーあるいは、ボルトのピンテールで押しと外れます。



- 突き出しピンとは、インナーソケット内にあるドーナツ状の部品のことです。

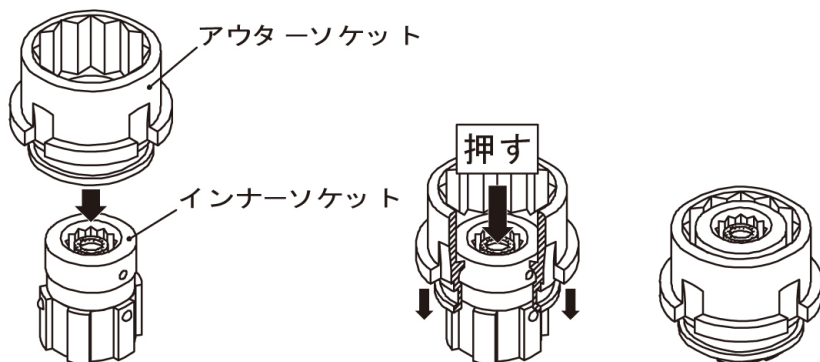
- ③締付けるボルトサイズに合った、アウターソケットおよびインナーソケットを、ご用意ください。

…たとえばM22のボルト締付けには、M22用の弊社製アウターソケットおよびインナーソケットをご用意ください。

- ④アウターソケットとインナーソケットを、次の方法でセットしてください。

インナーソケットを立て、その上にアウターソケットを被せます。

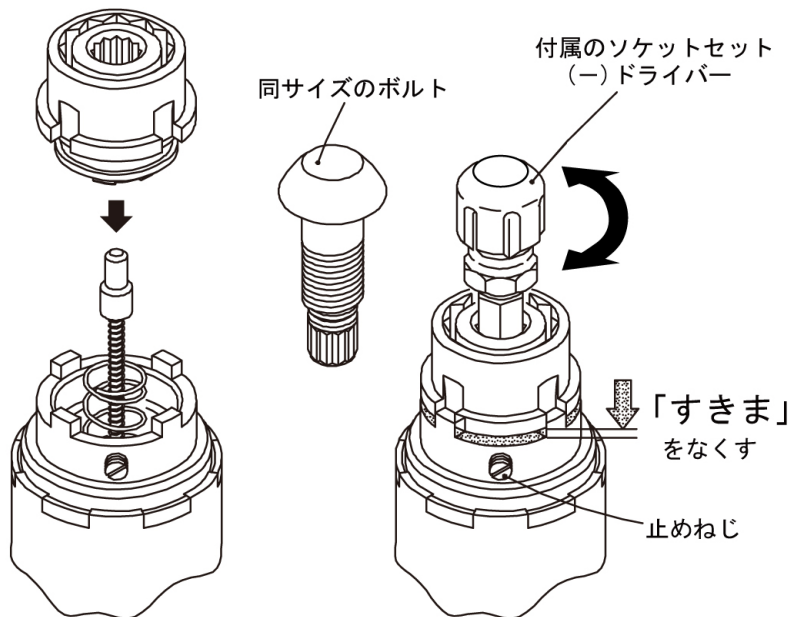
その状態で、インナーソケットに付属の(－)ドライバー、あるいはボルトのピンテールを押し込んで突き出しピンを押しますと、アウターソケットが沈み込んでセットできます。



- ⑤アウターソケットとインナーソケットをセットした状態で、アウターソケットの凹凸部をレンチ本体のアウターソケットホルダーの凹凸部の位置に合わせて差し込みます。

差し込んだ際、レンチ本体とアウターソケットとの結合部に、『すきま』が生じて完全に入らない場合があります。

この様な場合は、付属の(-)ドライバー、あるいは同サイズのボルトのピンテールをインナーソケットに差し込み、左右に小刻みに廻しながらインナーソケット・アウターソケットの順で差し込んで、『すきま』をなくしてください。



※『すきま』がなくなったことを確認し、止めねじを確実に締付けてください。

### 警告

- 『すきま』をなくし、ソケットをレンチ本体にセットしてください。

けが・破損の原因になります。

## 8. 保守点検

- ①ソケット部およびソケットとレンチの取り付け部周辺は、異物(ほこり等)が付着、混入し易い箇所ですので、定期的に取り外して清掃してください。
- ②汚れを拭き取る場合は、ベンジン・シンナー・ガソリン等の有機溶剤で拭かないでください。ひび割れや変色の原因になります。
- ③作業終了後は、メタルケースに入れて乾燥した場所に保管してください。
- ④エJECTター機構の部品が摩耗しますと、エJECTター機構の働きがなくなり、ピンテールの打ち出しができなくなる場合や、ピンテールが脱落する場合がありますので、お買い求めの販売店、あるいは弊社営業所に修理を依頼してください。



●エJECTレバーの操作を行わずに、ピンテールが脱落する場合は、インナーソケットを新品と交換してください。

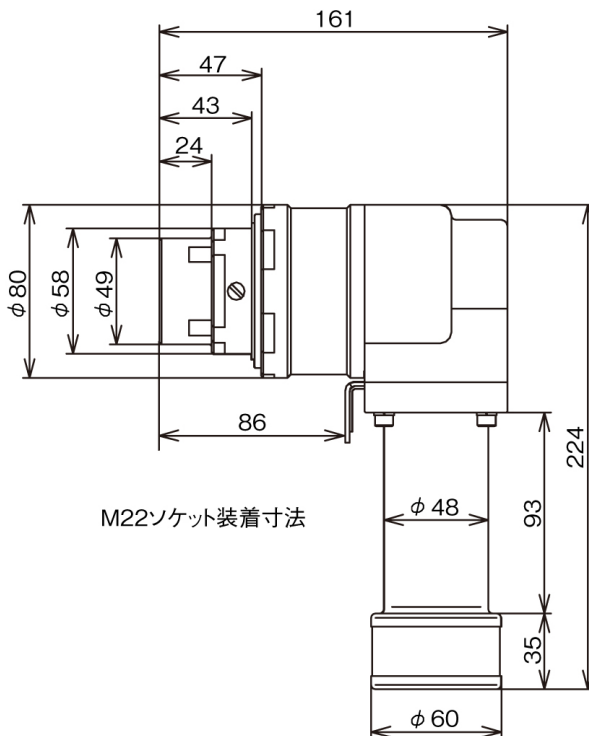
○インナーソケットの内側部分が摩耗しますと、ピンテールが脱落し易くなり大変危険です。直ちにインナーソケットを新品と交換してください。  
けが・事故の原因になります。

## 9. 仕様

型式	MDD-220
常用最大トルク	735N・m
適応ボルトサイズ	トルシア形高力ボルト(S10T) M16, M20, M22
入力差込角	凹4角9.5mm
入力工具	電動ドライバドリル
本体質量	4.0kg

- 本体質量には、ソケット・充電式電動ドリル用ソケットアダプター・電動ドライバドリルは含まれておりません。
- 本製品は、トルシア形超高力ボルトには適応しておりません。

## 10. 外観寸法



## 11. 推奨電動ドライバドリル一覧

(H22年4月現在)

メーカー	型式	最大トルク	無負荷回転速度	バッテリー		締付本数 (バッテリー1本当たり)		
				電圧	電流容量	トルシア形高力ボルト(S10T)		
						M16	M20	M22
RYOBI	BDM-1410	9.0N・m	1100min <sup>-1</sup>	14.4V	1.5Ah	約 20 本	約 15 本	約 10 本
	BDM-143	10.0N・m	1300min <sup>-1</sup>	14.4V	3.0Ah	約 40 本	約 30 本	約 20 本
Panasonic	EZ7440	8.8N・m	1350min <sup>-1</sup>	14.4V	3.0Ah	約 40 本	約 30 本	約 20 本
	EZ6230	8.8N・m	1450min <sup>-1</sup>	15.6V	2.0Ah	約 25 本	約 20 本	約 15 本
					3.0Ah	約 40 本	約 30 本	約 20 本
EZ7460	12.0N・m	1500min <sup>-1</sup>	21.6V	3.3Ah	約 65 本	約 50 本	約 35 本	
HITACHI	DS14DVB	9.0N・m	1200min <sup>-1</sup>	14.4V	3.0Ah	約 40 本	約 30 本	約 20 本
	DS14DSL	10.0N・m	1200min <sup>-1</sup>	14.4V	3.0Ah	約 40 本	約 30 本	約 20 本
	DS14DMRL	10.0N・m	1200min <sup>-1</sup>	14.4V	3.0Ah	約 40 本	約 30 本	約 20 本
	DS14DMR	12.0N・m	1500min <sup>-1</sup>	14.4V	3.0Ah	約 40 本	約 30 本	約 20 本
	DS18DL	14.0N・m	1600min <sup>-1</sup>	18.0V	3.0Ah	約 60 本	約 45 本	約 30 本

- 最大トルク・無負荷回転速度は、電動ドライバドリルを高速・ドリルモード設定の場合です。  
 ○レンチやバッテリーの状態・使用状況等により締付本数は変動します。

## 12. アフターサービスについて

- 取扱説明書、レンチ本体などに記載されている注意書に従って正しくご使用ください。
- アフターサービスについての詳細につきましては、お買い求めの販売店、または弊社営業所へお問い合わせください。なお、お問い合わせの際は、型式・製造番号・購入年月日・故障状況などを詳しくご報告ください。

### 注意

- 故障等によって重大な損害が生じると予想される場合は、使用しないでください。

事前に予備機などの代替手段を講じてください。



- 予告なしに改良・仕様変更をする場合があります。  
変更の場合、取扱説明書の内容が変わりますのでご注意ください。
- 取扱説明書は、保管してください。
- Specifications may be changed without notice.  
Modification of instruction manual will be substituted for the notice.
- Please have custody of instruction manual.

## **TONE** TONE株式会社

本社 〒556-0017 大阪市浪速区湊町2丁目1番57号  
営業企画部 〒586-0026 大阪府河内長野市寿町6番25号  
TEL (0721) 56-1850 FAX (0721) 56-1851

Web Site: <https://www.tonetool.co.jp>  
e-mail: [ko-eigy@tonetool.co.jp](mailto:ko-eigy@tonetool.co.jp)



## **TONE** TONE CO., LTD.

1-57, MINATOMACHI 2-CHOME, NANIWA-KU, OSAKA 556-0017, JAPAN  
TEL +81-6-6649-5984 FAX +81-6-6649-5985

Web Site: <https://www.tonetool.co.jp>  
e-mail: [overseas@tonetool.co.jp](mailto:overseas@tonetool.co.jp)



IMKI063