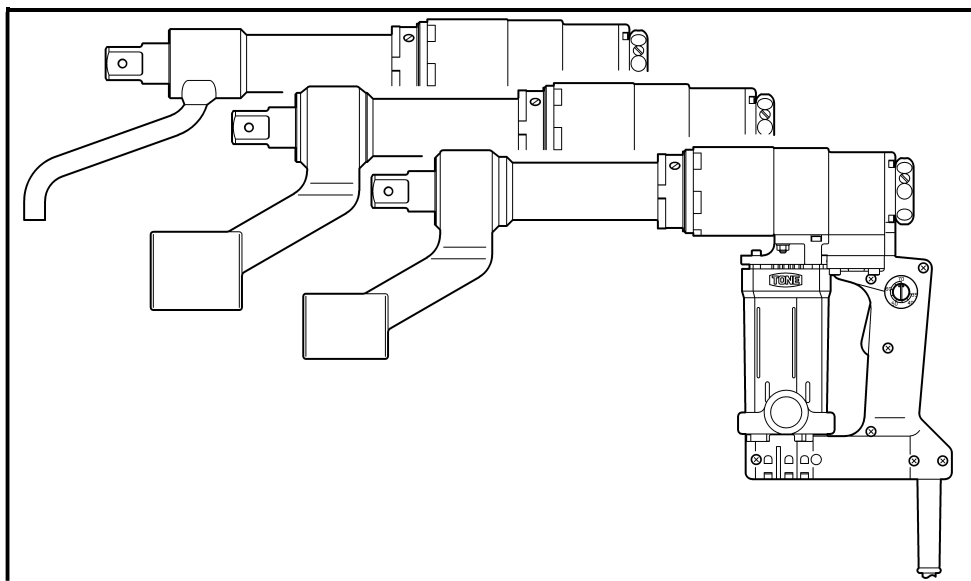


取扱説明書

INSTRUCTION MANUAL NO. 2007

要保管

| | | |
|------|-----------|---------------------|
| 製品番号 | ETW71LL | レバー式反力受タイプ |
| | ETW71C68L | JIS6-8 穴用カップ式反力受タイプ |
| | ETW71CL | ISO8-10 穴用カップ式タイプ |



警告

- 製品をご使用される前に、取扱説明書をお読み頂き、理解して頂いた上でご使用ください。
- 取扱説明書は、いつでも読めるように所定の場所に大切に保管してください。
- 取扱説明書の表紙に記載している型式は、日本国内での使用に限定させていただきますので、ご了承ください。日本国外での使用につきましては、保証できません。

The models described on the front page of the instruction manual can only be used in Japan. Cannot be used outside Japan.

TONE株式会社

はじめに

この度は、**電動タイヤレンチ**をお買い上げ頂き、誠に有り難うございます。

■まず、下記事項をご確認ください。

- 輸送途中で損傷した箇所がないか。
- ねじ・ボルトに脱落・緩みがないか。
- 注文通りのものが入荷しているか。
- 付属品は、全部揃っているか（P. 16参照）。

万一、不具合な点がございましたら、お買い求めの販売店あるいは弊社営業所までお申し付けください。

■製品をご使用される前に、取扱説明書をお読みください。

人身事故や故障を未然に防ぐ為にも、取扱説明書の内容を理解して頂いた上で、ご使用ください。また、ご使用方法を熟知された方、すでにお読みになった方も、ご使用前には今一度取扱説明書をお読みください。

■お読みになられた後は、いつでも読めるようにメタルケース内の保管袋に、大切に保管してください。

■万一、取扱説明書および警告ラベルを紛失・破損された場合、または保管用として別途、取扱説明書をご入用の方は、弊社営業所までお申し付けください。



お買い求めの製品や取扱説明書の内容について、不明な点がございましたら、お買い求めの販売店、あるいは弊社営業所までお問い合わせください。

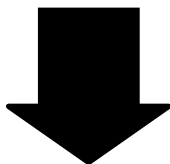
■取扱説明書に記載しております内容は、日本国内においてのみ有効とさせていただきます。ご了承ください。




日本国外での使用につきましては、保証できません。

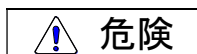
The models described on the front page of the instruction manual can only be used in Japan. Cannot be used outside Japan.

注意文について

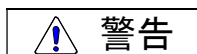
注意文の  危険  警告  注意 の意味について



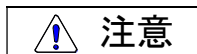
■ご使用上の注意事項は  危険  警告  注意 に区分しており、それぞれ次の意味を表します。




誤った取り扱いをしたときに、使用者が死亡または重傷を負う危険が切迫して生じることが、想定される内容のご注意。




誤った取り扱いをしたときに、使用者が死亡または重傷を負う可能性が想定される内容のご注意。



誤った取り扱いをしたときに、使用者が傷害を負う可能性が想定される内容および物的損害の発生が予想される内容のご注意。

尚、 注意 に区分した事項でも、状況によっては重大な結果に結び付く可能性があります。
いずれも安全に関する重要な内容を記載してありますので、必ず守ってください。

目 次

| | |
|--|----|
| 1. 用 途 | 4 |
| 2.  ご使用上の注意事項 | 4 |
| 3. レンチ構成 | 15 |
| 4. 部品名称及び付属品 | 16 |
| 5. ご使用前に | 17 |
| 6. 部品の交換方法 | 19 |
| 7. 操作方法 | 22 |
| 8. 締付けトルクについて | 26 |
| 9. 保守点検 | 28 |
| 10. 特 長 | 30 |
| 11. 仕 様 | 31 |
| 12. アフターサービスについて | 32 |



印の項目は重要事項ですので熟読ください。

1. 用 途

■電動タイヤレンチ本体

トラックやバスなど大型車のホイールナットのトルク制御締結を目的とする電動レンチです。

■出力ユニット

先端に締付け対象に応じたソケットを装着し、電動タイヤレンチ本体に装着して使用する出力伝達装置です。

ボルト・ナットを締付ける出力部と、締付け時に生じる反力を隣接するボルト・ナットで受ける反力受で構成されています。

反力受は、レバー式とカップ式(JIS6-8 穴用、ISO8-10 穴用)があります。

2. ご使用上の注意事項

■火災・感電・けがなどの事故を未然に防ぐ為に、次に述べる「注意事項」を守ってください。

■ご使用される前に、この「注意事項」をお読み頂き、指示に従って正しくご使用ください。

■車両のボルト／ナット／ホイールを点検し、異常がないことを確認のうえ本電動タイヤレンチをご使用ください。

 危険

●作業中は、反力受に手や指、および足などを近づけないでください。

○反力受はナット(ソケット)の回転方向に対し逆の方向に回転しますので、ご注意ください。

○反力受が当たる箇所に手や指、および足などがいないか確認し作業してください。

手・指・足などのけがの原因になります。



 警告

●反力受は、安定した箇所に正しくあててください。

○万一、傷つきやすい箇所しかない場合は緩衝板(鉄板など)で保護し、安定させてから作業してください。

また、緩衝板はすべて飛ばないように、確実に固定してください。

○OETW71LLで、カラーを使用してインナーナットを締付ける際には、カラーがインナーナットに確実に装着されているか確認してから作業してください(P. 23参照)。

締付け不良・ボルト／ナット／ホイールの破損・けがの原因になります。



警告

●感電に注意してください。

○雨中や雪中、および濡れた所、湿った所では、使用しないでください。

○濡れた手で電源プラグに触れないでください。

感電・火災・漏電の原因になります。

●接地(アース)と共に感電防止用漏電遮断器が設置されているかどうか確認してください。

○漏電遮断器は、定格感度電流15ミリアンペア(mA)以下
動作時間0.1秒以下の電流動作型をご使用ください。

感電・火災の原因になります。

参考資料:漏電遮断器や接地については、次の法規があります。
ご参照ください。

- ・労働安全衛生規則
- ・電気設備技術基準
- ・電気設備技術基準の解釈

●使用中は、電動タイヤレンチを両手で確実に保持してください。

○電動タイヤレンチは、締付けが完了すると自動停止します。
自動停止直前に反力が大きくなりますので、両手で確実に保持してください。

けがの原因になります。



警告

●コードは、定期的に点検してください。

○万一、損傷している場合は、お買い求めの販売店または弊社営業所に修理を依頼してください。

感電・火災の原因になります。

●ガソリン・ガス・シンナー・ベンジンなど引火性危険物がある場所では、使用しないでください。

○スイッチは、開閉時に火花を発生します。

また整流子モータは回転中に整流火花を発生しますので、引火性危険物がある所では使用しないでください。

爆発・火災の原因になります。

●アース線は、ガス管に接続しないでください。

爆発・引火の原因になります。

●無理に使用しないでください。

○電動タイヤレンチや付属品は、その能力範囲内で使用してください。

無理な使用は、電動タイヤレンチや付属品の損傷をまねくばかりでなく、ボルト／ナット／ホイールを損傷させ、事故・けがの原因になります。



警告

- 出力ユニット／ソケットは、取扱説明書に従って確実に取り付けてください。

取り付けが不完全であると、事故・けがの原因になります。

取り付け方法は、「部品の交換方法」(P. 19～P. 21)の項目をご覧ください。

- 不意な始動は避けてください。

○電源につないだ状態で、スイッチに指を掛けて持ち運ばないでください。

誤って起動する恐れがあり、けがの原因になります。

- 次の場合は、電源プラグを電源から抜いてください。

- 使用しない場合
- 付属品を交換する場合
- 点検・整備を行う場合
- その他、危険が予想される場合

不意に起動し、けがの原因になります。

- 分解・改造をしないでください。

分解や改造は、感電・火災・故障・けが・精度不良の原因になります。

▲但し、下記消耗品は必要に応じて交換してください。

ソケット／Oリング／ピン／カーボンブラシ／止めねじ（全機種）
カラー（ETW71LL）



警告

- 使用しない場合は、メタルケースに収納し、所定の場所に保管してください。

○乾燥した場所で、子供の手の届かない所あるいは、鍵のかかる所に鍵を掛けて保管してください。

故障および、誤操作・事故の原因になります。

- 運転中に異常音・振動・異臭などを感じた場合は、ただちに使用を中止し、電源プラグを電源から抜いてください。

○お買い求めの販売店、あるいは弊社営業所までご連絡ください。

感電・火災・けがの原因になります。

- ご使用になる前に、下記の点検を行ってください。

○電動タイヤレンチ本体／出力ユニット／ソケット／コード／電源プラグ／コネクタ／アース線／アースクリップ／止めねじ／ドライバー（－）／メタルケース／その他の部品などに、変形・亀裂・破損などの異常がないか点検してください。異常がある場合は、使用しないでください。

○出力ユニット、ソケットが電動タイヤレンチ本体に正常にセットされているか、確認してください。

感電・火災・やけど・けがの原因になります。

 **警告**

- 修理のご用命は、お買い求めの販売店、あるいは弊社営業所までご連絡ください。

電動タイヤレンチ本体、出力ユニットの修理知識および技術力のない方が修理されますと、性能を発揮できないだけでなく、事故・けが・故障の原因になります。

- 電源は、銘板表示の電圧で使用してください。

火災・やけど・破損・けがの原因になります。

- ご使用の際には、アース線を接地してください。

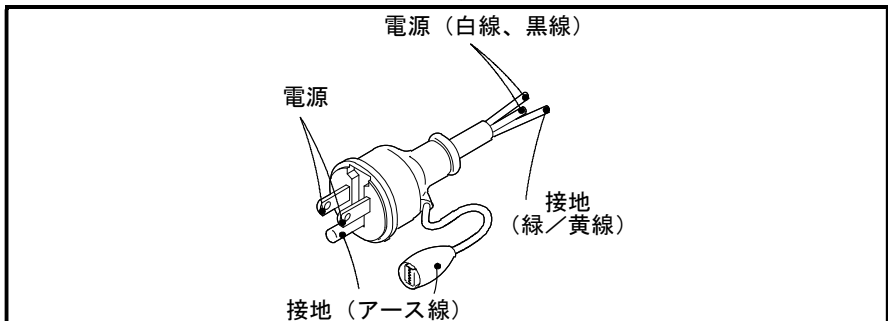
○本電動タイヤレンチは、二重絶縁構造ではありませんので必ず接地(アース)してください。

感電・火災の原因になります。

- 延長コードは、アース線を備えた3心コードを使用してください。

○1本をアース線として用い、電動タイヤレンチ側のアースに接続してください。

アース線のない2心コードですと、感電の原因になります。





注意

- 電動タイヤレンチ本体の電源は、できるだけ商用電源をご使用ください。
- 発電機を使用する場合は、下記の点にご注意ください。
 - 電源は50-60Hzの高調波を含まない正弦波をご使用ください。
高調波を含んでいる電源を使用されますと、電動タイヤレンチの誤動作あるいは故障の原因となります。
 - 十分余裕のある容量の発電機を採用してください。
通常、電動タイヤレンチ1台あたり2kW(2kVA)程度を見込んでください。
 - 電圧は表示電圧の±10%以内となるように設定してください。
 - スローダウン機能は使用しないでください。
(スローダウン機能: 発電機に負荷が掛からない状態で低回転にする機能)
電動タイヤレンチの誤動作、あるいは故障の原因となります。
- エンジン溶接機(ウエルダー)の補助電源は使用しないでください。
 - 電動タイヤレンチの制御器を破壊する可能性があります。
 - エンジン溶接機の機種・状態によってはノイズを発生するものがあります。
この場合、電動タイヤレンチが正常に制御できなくなる場合があります。
- 電動タイヤレンチを使用している周辺で溶接機を使用しないでください。
 - 別の発電機に接続された溶接機であっても、電動タイヤレンチを使用中に溶接機が使用されると、電動タイヤレンチの制御器が異常な電磁ノイズを受けたり、接地側が悪影響を受けるなどして、電動タイヤレンチが正常に動作しなくなる場合があります。

 **注意**

●作業場は、いつもきれいに保ってください。

□ちらかった場所や作業台で使用しないでください。

事故の原因になります。

●子供を近づけないでください。

□作業員以外に電動タイヤレンチやコードに触れさせないでください。

□作業員以外を作業場に近づけないでください。

●作業する場所の安全を確認してください。

□常に足場をかため、身体の安定を保って作業してください。

□コードを物に巻き付けしないでください。

□コードで足を引っかけないように、注意して作業してください。

□作業場は、明るくしてください。

●作業に適した機種選定をしてください。

□能力範囲外で使用しないでください。

□用途以外に使用しないでください。

●作業に適した服装で作業をしてください。

□屋外での作業の場合は、ゴム手袋と滑り止めのついた履物をご使用ください。

□作業現場に入る時は、ヘルメット・帽子などを正しく着用してください。

●付属品は、当社純正品をご使用ください。

□本取扱説明書・弊社カタログに記載されている付属品の交換は、当社純正品をご使用ください。

事故・故障の原因になります。

●コードは乱暴に扱わないでください。

□コードを持って電動タイヤレンチを運ばないでください。

□コードを引っ張ってコンセントから抜かないでください。

□コードを加熱される所・油等が付く所・傷が付く所には、近づけないでください。



注意

- モータの通風を良くしてください。
 - モータの通風口に異物を差し込まないでください。
 - モータの通風口を物で覆わないでください。
- 念入りに手入れをしてください。
 - 使用の際は、握り部および握り手を常に乾いた状態に保ち、油・グリス等が付かないようにしてください。
- 清掃にはシンナーなどを使用しないでください。
 - 文字が消えたり、塗装が変色するおそれがあります。
 - 乾拭きをお勧めします。
- 電源プラグのタコ足配線をしないでください。
 - 火災の原因になります。
- 電動タイヤレンチ1台毎に、感電防止用漏電しゃ断器を設置してください。
 - 設置されていない場合、感電・火災の原因になります。
- 延長コードを使用する場合は、その端末での電圧が表示電圧の±10%以内であることを確認してください。
- 延長コードは、太さに応じて下記の最大長さ以下でご使用ください。

| コードの太さ (導体公称断面積) | 最大長さ |
|----------------------|------|
| | 100V |
| 1. 25mm ² | 10m |
| 2. 0mm ² | 15m |
| 3. 5mm ² | 30m |

□最大長さ以上の延長コードを使用すると、能力低下を引き起こし、故障の原因となります。



注意

- 延長コードに使用する接続コネクタは下記のものをお勧めします。

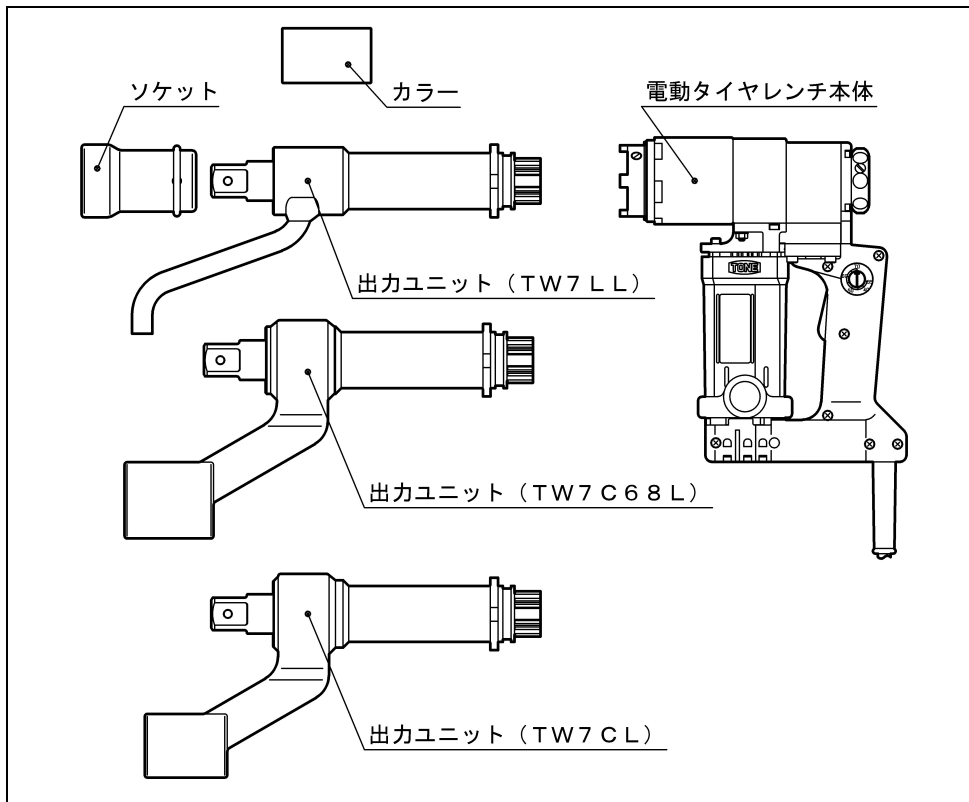
| | | |
|-------|---------------|-------------------|
| 100V用 | 明工社(株) ME2624 | 15A 125V (または同等品) |
|-------|---------------|-------------------|

- 騒音に関する法・条例を守ってください。

各都道府県の条例で定める工場・事業所で使用する場合は、
周辺に迷惑をかけないよう、各条例で定める騒音規制値以下で
ご使用ください。

必要に応じて、しゃ音壁を設けてください。

3. レンチ構成

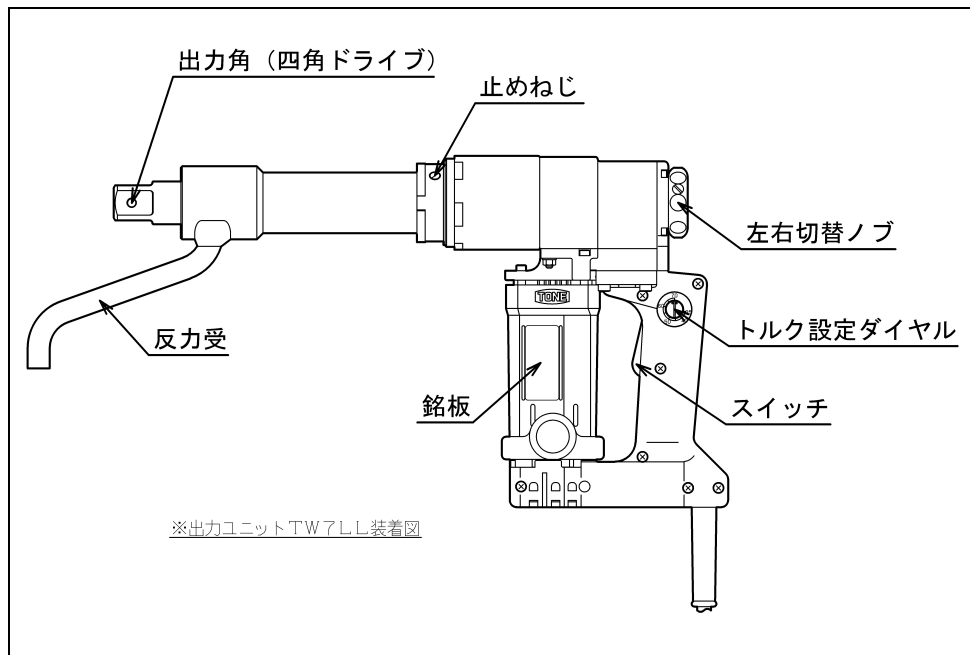


| 製品番号 | 電動タイヤレンチ本体 型式 | 出力ユニット 型式 | |
|-----------|------------------|--------------|---------------|
| ETW71LL | ETW71 | TW7LL | レバー式 |
| ETW71C68L | | TW7C68L | JIS 6-8穴カップ式 |
| ETW71CL | | TW7CL | ISO 8-10穴カップ式 |

- 製品番号は、装着する出力ユニットの違いで3種類に区別しています。
電動タイヤレンチ本体は、全機種共通です。

4. 部品名称及び付属品

各部の名称



付属品

| | |
|-----------|------------------|
| ・ドライバー(一) | 1本 |
| ・メタルケース | 1個 |
| ・カラー | 1個 (ETW71LLのみ付属) |
| ・取扱説明書 | 1冊 |

- 付属品についての詳細、その他不明な点については、お買い求めの販売店、または弊社営業所へお問い合わせください。

5. ご使用前に



警告

●下記1～4の事項は電源プラグを電源に差込む前に確認してください。

不意に起動し、けがの原因になります。

1. 電動タイヤレンチの点検

電動タイヤレンチ本体／出力ユニット／その他の部品に、変形・亀裂・破損などの異常がないか点検してください。異常がある場合は、使用しないでください。

電動タイヤレンチ本体、および出力ユニットを接続している止めねじがしっかり締まっているか確認してください。万一緩んでいる場合は、付属のドライバー(－)でしっかりと締付けてください。

詳細は、「部品の交換方法」(P. 19～P. 21)を参照してください。

2. 電源の確認

銘板に表示してある電源でご使用ください。

3. ソケットの選択

締付けるボルト／ナットのサイズに応じたソケット(ピン・リング含む)をご用意ください。

ソケットは、差込角(凹四角)25.4mmの弊社指定ソケット(P. 31参照)をご用意ください。

4. ソケットの装着

ソケットに付属している「ピン」と「リング」で、ソケットを出力ユニットに確実に取り付けてください。

取り付けた後は、ソケットが出力ユニットから外れないことを確認してください。

詳細は、「部品の交換方法」(P. 19～P. 21)を参照してください。

5. 暖機運転

精度のよい締付けを行うために、作業前に5分程度の無負荷暖機運転を行ってください。



注意

- 気温が10℃以下の低温状態で、かつ、トルク設定ダイヤルが低い設定の場合においては、電動タイヤレンチが起動後すぐに停止してしまうことがあります。

その場合は、トルク設定ダイヤルを最大にして、5分程度の無負荷暖機運転を行ってください。

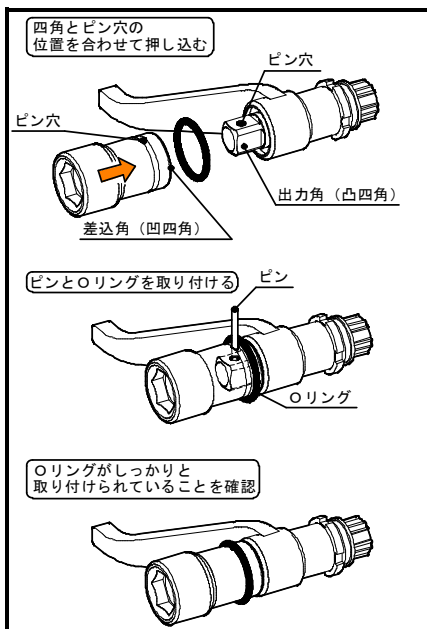
○暖機運転が終了しましたら、トルク設定ダイヤルを目標トルクに合わせて、起動を確認してください。

6. 部品の交換方法

● ソケットと出力ユニット【対象：全製品番号】

① 取り付け方法

- 「リング」をソケットに装着します。
- 出力ユニットの出力角（凸四角）とソケットの差込角（凹四角）およびピン穴の位置を合わせて、ソケットを装着します。
- ソケットのピン穴にソケットに付属する「ピン」を装着します。
- ソケットのみぞ部にソケットに付属する「リング」を装着します。
- 「リング」がしっかりと装着されていることを確認し、この状態でソケットが出力ユニットから外れないことを確認してください。

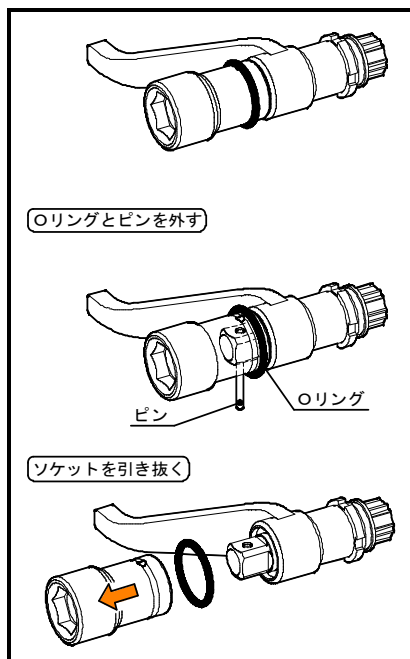


⚠ 警告

- ソケットは弊社指定のソケットをご使用ください（P. 31参照）。
指定以外のソケットをご使用になりますと、反力受の位置が合わず締付け不良・ボルト／ナット／ホイールの破損・レンチの故障およびけがの原因になります。
- ソケットに割れ・欠け・摩耗・変形がないか確認してください。
ソケットが破損した場合、けがの原因になります。
- リングの著しい変形およびピンに曲がり・折れ・ヒビや割れがないか確認してください。
ピン・リングは消耗品です。異常がある場合は新品に取り替えてください。
ソケットの落下およびピンの飛び出しによるけがの原因になります。
- ソケット装着後、確実に装着されているかを、ソケットを引っ張って確認してください。
確実に装着されていない場合、使用中にソケットが外れて落下し、危険です。
また、ソケットの耐久力低下や、レンチの故障およびけがの原因になります。

② 取り外し方法

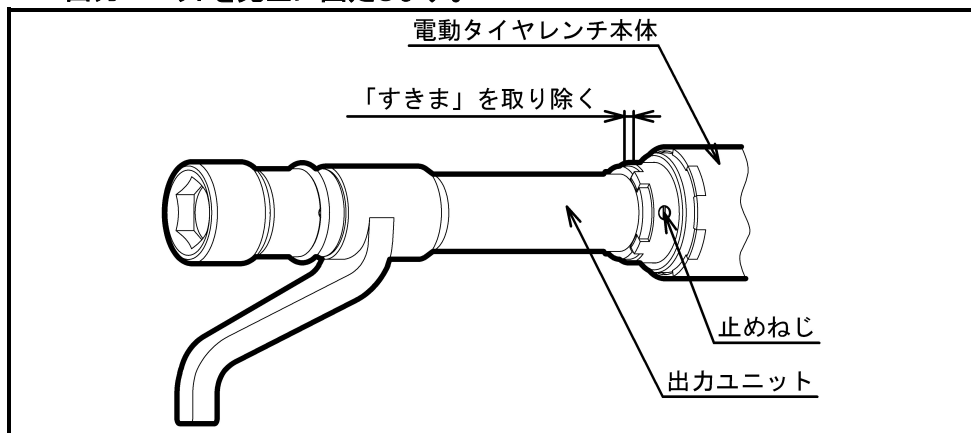
- ソケット外周部に装着されている「Oリング」をソケットのみぞ部から外します。
- 出力ユニットとソケットに挿入されている「ピン」を外します。
- ソケットを出力ユニットから引き抜きます。



●出力ユニットと電動タイヤレンチ本体【対象：全製品番号】

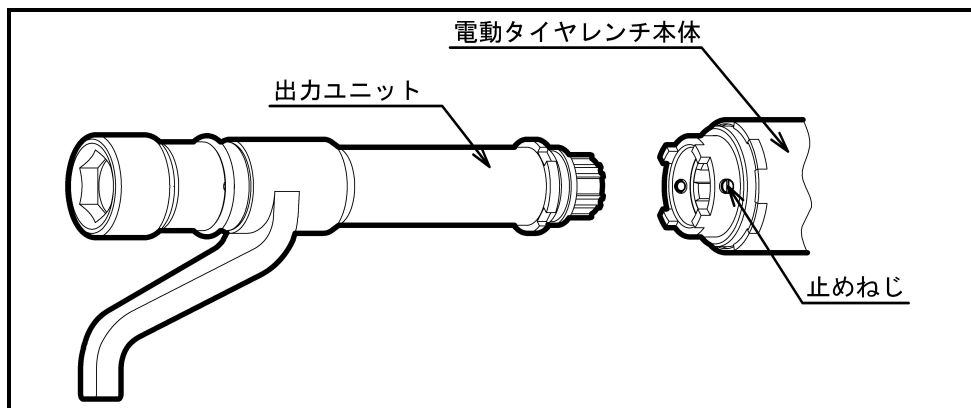
① 取り付け方法

- 出力ユニットの凸凹部を、電動タイヤレンチ本体の凹凸部に差し込みます。
- 出力ユニットと電動タイヤレンチ本体の結合部に「すきま」がなくなったことを確認し、付属のドライバー（－）で2ヶ所の止めねじを締付け、出力ユニットを完全に固定します。



② 取り外し方法

- 付属のドライバー（－）で電動タイヤレンチ本体の2ヶ所の止めねじを緩め、出力ユニットを外します。
- …止めねじは、完全に抜けるまで緩めますと紛失する恐れがありますので、ご注意ください。



7. 操作方法

1. 電動タイヤレンチの準備をしてください。

①精度のよい締付けを行うために、作業前に5分程度の無負荷暖機運転を行ってください。



注意

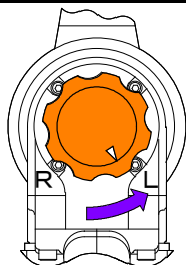
●気温が10℃以下の低温状態で、かつ、トルク設定ダイヤルが低い設定の場合においては、電動タイヤレンチが起動後すぐに停止してしまいます。

その場合は、トルク設定ダイヤルを最大にして、5分程度の無負荷暖機運転を行ってください。

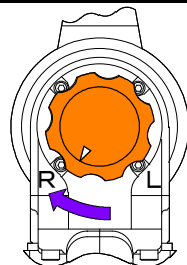
○暖機運転が終了しましたら、トルク設定ダイヤルを目標トルクに合わせて、起動を確認してください。

②左右切替ノブをナット(ソケット)の締付け回転方向に合わせて設定してください。

左回転
(L)

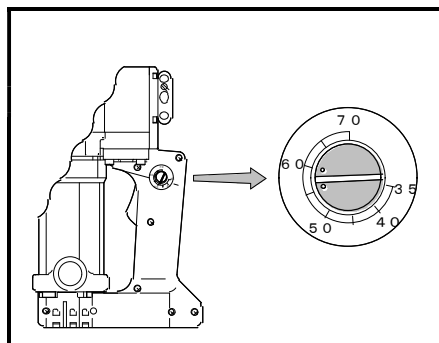


右回転
(R)



③トルク設定ダイヤルを目標トルクに合わせてください。

※トルク設定ダイヤルの目盛は目安です。
精度の高いトルク管理が必要な場合は、締付けトルクの確認を行ってください。

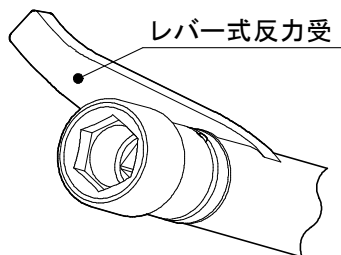


○万一、「右回転」、「左回転」が切り替わらない場合は、電動タイヤレンチを1～2秒間起動させてから操作してください。

2. 電動タイヤレンチを締付け対象のナットにセットしてください。

●【ETW71LL】の場合

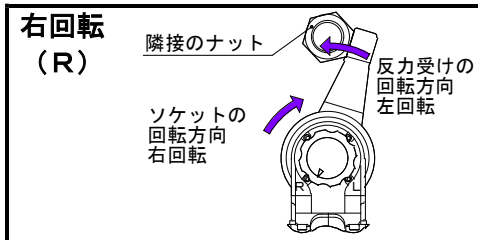
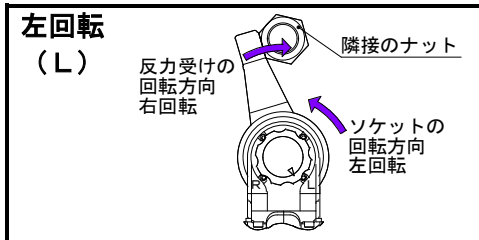
反力受の形状が
レバー式のもので



○反力受を隣接のナットにきっちりとあて、ソケットを締付けるナットの奥まで完全に差し込んでください。

* 反力受は電動タイヤレンチ起動時にナット(ソケット)の回転方向に対し、逆の方向に回転しますので、隣接のナットまたは部材で反力が受けられるよう配慮し作業してください。

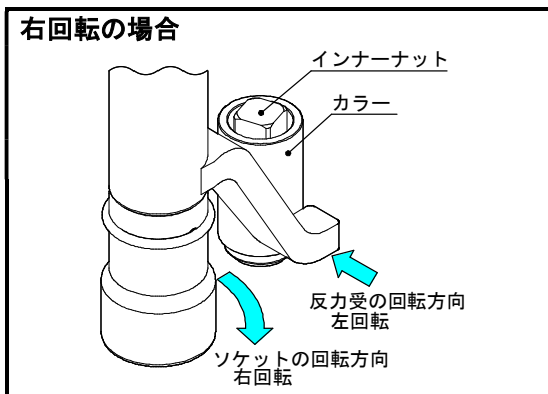
■フロントナット、リヤアウターナットの場合■



■リヤインナーナットの場合■

* インナーナットの場合は、反力を受ける隣接のインナーナットに、付属のカラー(樹脂)を被せて反力を受けてください。

カラーを被せずに、インナーナットで直接反力を受けると、ねじ山に傷をつける場合があります。



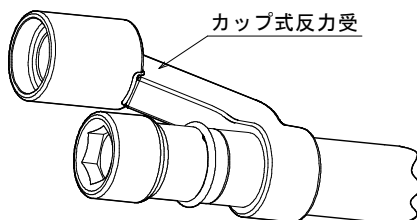
⚠ 危険

●反力受に手や指、および足などを近づけないでください。
手・指・足などのけがの原因になります。



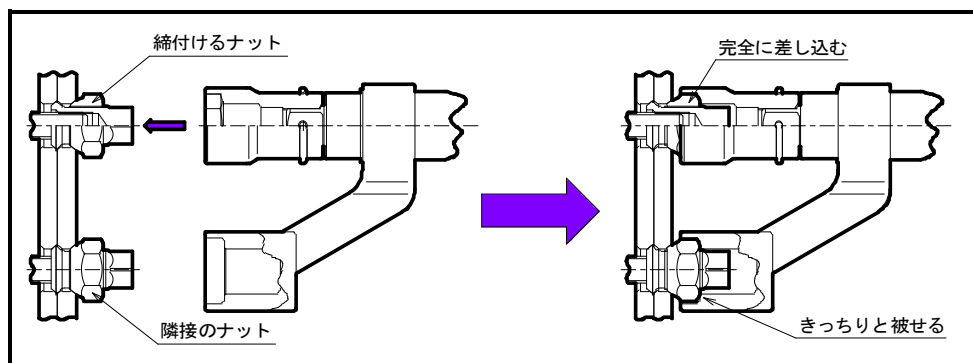
●【ETW71C68L】／【ETW71CL】の場合

反力受の形状が
カップ式のもので



○反力受を隣接のナットまたは部材にしっかりと被せて、ソケットを締付ける
ナットの奥まで完全に差し込んでください。

* 反力受は電動タイヤレンチ起動時にナット(ソケット)の回転方向に対し、逆の方向に回
転しますので、隣接のナットまたは部材で反力が受けられるよう配慮し作業してください。



⚠ 警告

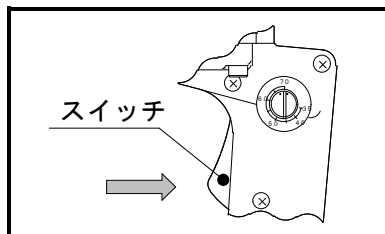
●反力受は、安定した箇所に正しくあててください。

○ETW71LLで、カラーを使用してインナーナットを締付ける際には、
カラーがインナーナットに確実に装着されているか確認してから作業して
ください(P. 23参照)。

締付不良・ボルト／ナット／ホイールの破損・けがの原因になります。

3. スイッチを引いて起動してください。

反力受が隣接のナットまたは部材にあたり、ナットを締付け始めます。締付けが進み、設定トルクに達すると電動タイヤレンチは制御回路が働いて自動停止します。



※締付け途中でスイッチを離すと正常な締付けは行われず設定トルクには達しません。



危険

- 反力受に手や指、および足などを近づけないでください。
手・指・足のけがの原因になります。



注意

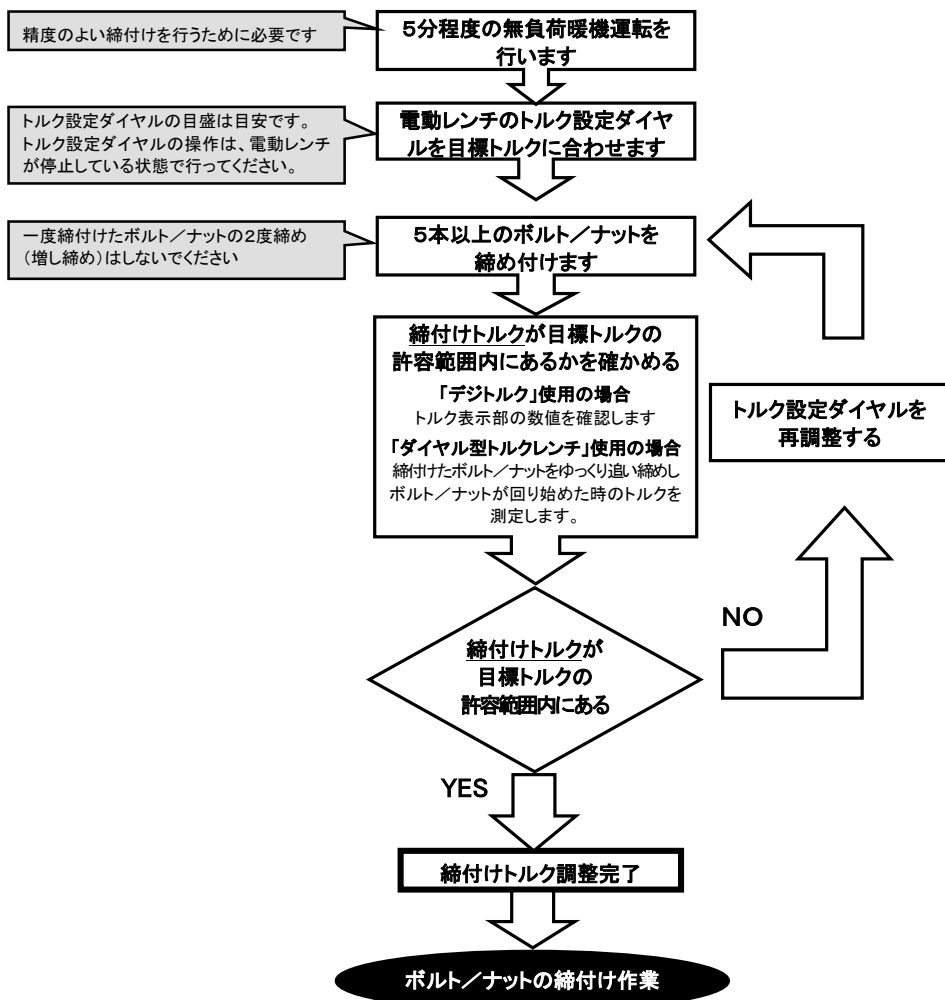
- 「右回転」、「左回転」の切替操作やトルク設定は、モータ停止の状態で行ってください。
- 作業のときは、「右回転」「左回転」を間違えないよう、切替ノブの位置を再確認してください。
切替ノブの操作は、レンチが停止している状態で行ってください。
- 車両メーカー各社の標準締付けトルクで締付けてください。
標準締付けトルク以上で締付けた場合、ボルト／ナット／ホイールが損傷し、事故・破損・けがの原因になります。
- 1度締付けたボルトの2度締め（増し締め）はしないでください。
締付不良・ボルト／ナット／ホイールの破損・レンチの故障およびけがの原因になります。

8. 締付けトルクについて

●締付けトルクの調整

トルク設定ダイヤルの目盛は目安です。

精度の高いトルク管理が必要な時は、作業前にデジタルトルク、またはダイヤル形トルクレンチ(いずれもオプション)を使用して締付けトルクの調整を行なってください。



- 締付けトルクは、ボルト／ナットの表面の状況、電源、延長コードなど、締付け条件の変化により変動します。トルク設定ダイヤルの設定は毎日の作業開始時と締付け条件が変化した時に行ってください。
- 「締め」「ゆるめ」切替操作やトルク設定はモータ停止の状態で行ってください。万一、「締め」「ゆるめ」が切り替わらない場合は、電動タイヤレンチを1～2秒間起動させてから操作してください。
- 逆ねじを締付ける場合は、「右回転」が「ゆるめ」に、「左回転」が「締め」になりますのでご注意ください。
- 1度締付けたボルト／ナットの2度締め(増し締め)はしないでください。過大な締付けトルクになるとともに、レンチ故障の原因となります。
- 気温10℃以下の低温状態であった場合、電動タイヤレンチが起動しないことがあります。起動しない場合は以下の操作を行ってください。
 - ①トルク設定を最大にする。
 - ②無負荷の状態で、暖機運転を5分以上行う。
 - ③トルク設定ダイヤルを目標トルクにあわせ、起動する。

9. 保守点検



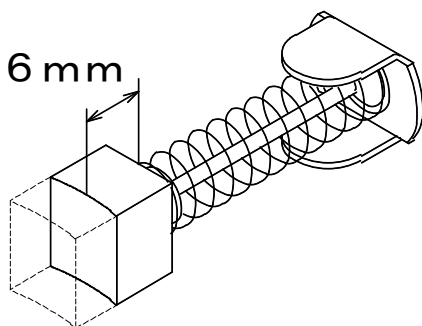
警告

●保守点検を行うとき、使用後および停電のときは、スイッチを切り、電源プラグを電源から抜いてください。

不意に起動し、感電・けがの原因になります。

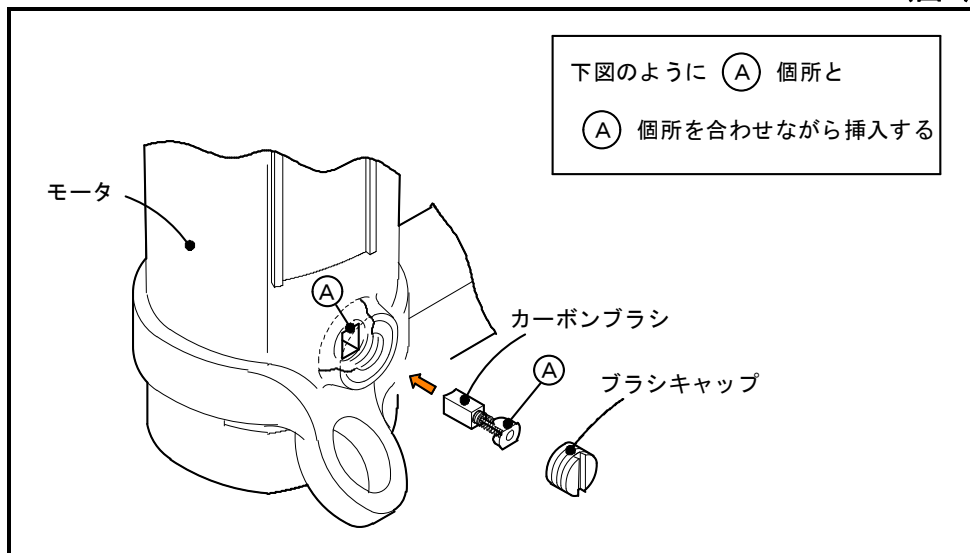
- ①ソケット部、およびソケット、出力ユニットと電動タイヤレンチ本体の取り付け部周辺は、異物(ほこり等)が付着、混入し易い箇所ですので、定期的に取り外して清掃してください。
- ②汚れを拭き取る場合は、乾いたウエスで拭いてください。
ベンジン・シンナー・ガソリン等の有機溶剤で拭かないでください。
ひび割れや変色の原因になります。
- ③モータの巻線部分には、傷を付けたり、油・有機溶剤などを付けたりしないよう注意してください。
- ④作業終了後は、メタルケースに入れて乾燥した場所に保管してください。
- ⑤モータのカーボンブラシは定期的に点検し、〈図1〉のようにカーボンブラシの長さが6mm 以下の場合には、当社指定の新品と交換してください。
※カーボンブラシは2ヶ所使用しておりますのでご注意ください。
※本体型式により使用するカーボンブラシが異なる場合があります。
ご入用の際は、電動タイヤレンチ本体の型式をご指定ください。

〈図1〉



⑥カーボンブラシの交換は、〈図2〉のように正しく差し込んでください。

〈図2〉



⑦6ヶ月または30000回毎の使用を目安にオーバーホールを受けてください。

なお、オーバーホールにつきましては、お買い求めの販売店または弊社営業所までお申し付けください(有償)。

10. 特 長

全機種共通

- ・ トルク制御回路が電動タイヤレンチ本体に内蔵されております。
- ・ 右回転・左回転の切替が可能です。
- ・ 右回転・左回転どちらでもトルク制御が行えます。
- ・ 別売のデジタルトルクを装着することで、締付トルクの確認ができます。

製品番号別

ETW71LL(出力ユニット:レバー式反力受)

- ・ ホイールナットの中心間距離が90～120mmに対応します。
(一部の車種を除きます。)

ETW71C68L(出力ユニット:JIS 6-8 穴用カップ式反力受)

- ・ ホイールナットが6個もしくは8個のJIS方式の車両で、
ホイールナットの中心間距離が109～111mmの車種に対応
します。
(一部の車種を除きます。)

ETW71CL(出力ユニット:ISO 8-10 穴用カップ式反力受)

- ・ ホイールナットが8個もしくは10個のISO方式の車両で、
ホイールナットの中心間距離が103.5～105mmの車種に
対応します。
(一部の車種を除きます。)

11. 仕様

電動タイヤレンチ本体(全機種共通)

| 型式 | 電源 単相 V | 最大 電流 A | 最大 消費 電力 W | 常用 最大 トルク N・m | トルク 制御 範囲 N・m | 無負 荷回 転数 min ⁻¹ | 繰返 締付 精度 % ※ | 本体 質量 kg |
|-------|---------------|---------------|---------------------|------------------------|------------------------|-------------------------------------|-----------------------|----------------|
| ETW71 | 100 | 14.5 | 1400 | 700 | 350~700 | 19 | ±5 | 5.0 |

※繰返締付精度とは、同じトルク設定・作業条件で繰返し締付けた場合の締付けトルクのバラツキを%で表したものです。

- 整流子モータを使用しております。
- 制御器は電動タイヤレンチ本体に内蔵しております。
- 本体質量に、出力ユニット、ソケット、コード線は含まれておりません。

出力ユニット

| 型式 | 対応 ホイール | 対応ホイールナット 中心間距離 mm | 出力角 mm | 質量 kg | 対応ソケット |
|---------|------------------|--------------------------|-----------|----------|-------------------------------|
| TW7LL | — | 90~120 | 25.4 | 2.8 | 8ED-4121A 8A-32T 8A-33T |
| TW7C68L | JIS 方式 6-8 穴 | 109~111 | | 4.3 | |
| TW7CL | ISO 方式 8-10 穴 | 103.5~105 | | 3.9 | |

- 質量に、ソケットは含まれておりません。

12. アフターサービスについて

- 取扱説明書・電動タイヤレンチ本体・付属品等に記載されている警告ラベルなどの注意書に従って正しくご使用ください。
- アフターサービスについての詳細につきましては、お買い求めの販売店、または弊社営業所へお問い合わせください。
なお、お問い合わせの際は、製品番号・型式・製造番号・購入年月日・電圧・故障状況などを詳しくご報告ください。



注意

- 精度不良、および故障等によって重大な損害が生じると予想される場合は、使用しないでください。

事前に予備機などの代替手段を講じてください。

MEMO

- 予告なしに改良・仕様変更をする場合があります。
変更の場合、取扱説明書の内容が変わりますのでご注意ください。
- 取扱説明書は、保管してください。
- Specifications may be changed without notice.
Modification of instruction manual will be substituted for the notice.
- Please have custody of instruction manual.

TONE 株式会社

本 社 〒556-0017 大阪市浪速区湊町2丁目1番57号
営業企画部 〒586-0026 大阪府河内長野市寿町6番25号
TEL (0721) 56-1850 FAX (0721) 56-1851

Web Site: <https://www.tonetool.co.jp>
e-mail: ko-eigy@tonetool.co.jp



TONE TONE CO., LTD.

1-57, MINATOMACHI 2-CHOME, NANIWA-KU, OSAKA 556-0017, JAPAN
TEL +81-6-6649-5984 FAX +81-6-6649-5985

Web Site: <https://www.tonetool.co.jp>
e-mail: overseas@tonetool.co.jp



IMK1073