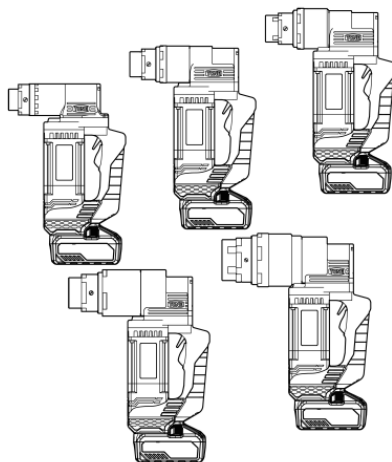


## 取扱説明書

INSTRUCTION MANUAL No. 2107

型式

CSM160 / CSM200 / CSM220  
CSH240 / CSV300



### ⚠ 警告

- 製品をご使用される前に、取扱説明書をお読みいただき、理解していただいた上でご使用ください。
- 取扱説明書は、いつでも読めるように所定の場所に大切に保管してください。
- 取扱説明書の表紙に記載している型式は、日本国内での使用に限定させていただきますので、ご了承ください。日本国外での使用につきましては、保証できません。

The models described on the front page of the instruction manual can only be used in Japan. Cannot be used outside Japan.

# TONE株式会社

## はじめに

この度は、当社 **コードレスシャーレンチ** をお買い上げいただき、まことにありがとうございます。

■まず、下記事項をご確認ください。

- 輸送途中で破損した箇所がないか。
- ねじ・ボルトに脱落・緩みがないか。
- 注文通りのものが入荷しているか。
- 付属品は、全部揃っているか(⇒P. 11)。

万一、不具合な点がございましたら、お買い求めの販売店、または弊社営業所までお申し付けください。

■製品をご使用される前に、取扱説明書をお読みください。

人身事故や故障を未然に防ぐ為にも、取扱説明書の内容を理解していただいた上で、ご使用ください。また、ご使用方法を熟知された方、すでにお読みになった方も、ご使用前には、今一度取扱説明書をお読みください。

■お読みになられた後は、いつでも読めるように備え付けの保管袋に、保管してください。

■万一、取扱説明書および警告ラベルを紛失・破損された場合、または保管用として別途、取扱説明書をご入用の方は弊社営業所までお申し付けください。

お買い求めの製品や取扱説明書の内容について、不明な点がございましたら、お買い求めの販売店、または弊社営業所までお問い合わせください。

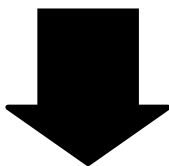
■取扱説明書に記載しております内容は、日本国内においてのみ有効とさせていただきます。ご了承ください。

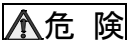
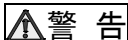
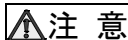
日本国外での使用に付きましては、保証できません。

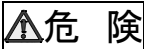
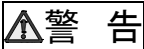
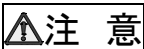
The models described on the front page of the instruction manual can only be used in Japan. Cannot be used outside Japan.

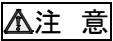
## 注意文について

注意文の  危険  警告  注意 の意味について




■ご使用上の注意事項は  危険  警告  注意 に区分しており、それぞれ次の意味を表します。


	誤った取り扱いをしたときに、使用者が死亡または重傷を負う危険が切迫して生じることが、想定される内容のご注意。
	誤った取り扱いをしたときに、使用者が死亡または重傷を負う可能性が想定される内容のご注意。
	誤った取り扱いをしたときに、使用者が傷害を負う可能性が想定される内容および物的損害の発生が予想される内容のご注意。

なお、 注意 に区分した事項でも、状況によっては重大な結果に結び付く可能性があります。

いずれも安全に関する重要な内容を記載してありますので、守ってください。

# 目次

1. 用途	4
2.  ご使用上の注意事項	4
3. 各部の名称および付属品	11
4. ご使用前に	14
5. リチウムイオン電池使用上のご注意	15
6. 蓄電池の取り付け・取り外し	18
7. 電池残量について	19
8. 作業上のご注意	19
9. 部品の交換方法	20
10. 操作方法	23
11. 保守点検	25
12. リチウムイオン電池の輸送について	26
13. リチウムイオン電池の保管について	27
14. 故障診断	28
15. 特長	28
16. 仕様	29
17. アフターサービス	30

印の項目は重要事項ですので、よくお読みください

## 1.用途

- トルシア形高力ボルト(通称:トルシャーボルト, シャーボルト)の締結を目的とするコードレスレンチです。

## 2. ご使用上の注意事項

- 火災・感電・けがなどの事故を未然に防ぐために、次に述べる「注意事項」を守ってください。
- ご使用される前に、この「注意事項」をお読みいただき、指示に従って正しくご使用ください。

## 危険

### ●高所作業での感電に注意してください。

- 高所での感電は、転落・落下事故を引き起こし、たいへん危険です。

## 警告

### ●感電に注意してください。

○雨中や雪中、および濡れた所や湿った所では、使用しないでください。

○濡れた手で充電器の電源プラグに触れないでください。

感電・火災・漏電の原因になります。

### ●ガソリン・ガス・シンナー・ベンジンなど引火性危険物がある場所では、使用しないでください。

爆発・火災の原因になります。

### ●高所作業での、落下事故に注意してください。

○安全帯を、着用してください。

○落下物による危険防止のため、作業場にはネットや帆布などによる安全策を講じてください。

○作業場の下に、人がいないことを確認し作業してください。

○心身の疲れを感じた場合は作業をしないでください。

転落・落下事故の原因になります。

### ●無理に使用しないでください。

○能力範囲内で使用してください。

能力範囲を超える使用や、本来の目的以外の使用は損傷をまねくばかりだけでなく、事故・けがの原因になります。

### ●ソケットは、取扱説明書に従って確実に取り付けてください。

取り付けが不完全であると、事故・けがの原因になります。

取り付け方法は、「部品の交換方法」(⇨P.20)の項目をご覧ください。

### ●不意な始動は避けてください。

○蓄電池を取付けた状態で、スイッチに指を掛けて持ち運ばないでください。

○蓄電池を差し込む前に、スイッチが切れていることを確認してください。

誤って起動する恐れがあり、けがの原因になります。

## 警告

### ●次の場合は、蓄電池をレンチから外してください。

- 使用しない場合
- 付属品などを交換する場合
- 点検・整備を行う場合
- その他、危険が予想される場合

不意に起動し、けがの原因になります。

### ●分解・改造をしないでください。

分解や改造は、感電・火災・故障・けがの原因になります。

▲ただし、下記消耗品は必要に応じて交換してください。

インナーソケット／アウターソケット／止めねじ／インナーソケットスプリング  
／エジェクターピン／エジェクタースプリング／蓄電池

### ●使用しない場合は、メタルケースに収納し、所定の場所に保管してください。

- 乾燥した場所で、子供の手の届かない所、または鍵のかかる所に鍵を掛けて保管してください。

故障および、誤操作・事故の原因になります。

- レンチ本体や蓄電池を、温度が50℃以上に上がる可能性のある場所(金属の箱や夏場の車内など)に保管しないでください。

蓄電池劣化の原因になり、発煙・発火の原因になります。

### ●運転中に異常音・振動・異臭などを感じた場合は、ただちに使用を中止してください。

- お買い求めの販売店、または弊社営業所までご連絡ください。

感電・火災・けがの原因になります。

### ●修理は、お買い求めの販売店、または弊社営業所までお申し付けください。

修理知識および技術力のない方が修理されますと、性能を発揮できないだけでなく、事故・けがの原因になります。

## 警告

### ●ご使用になる前に、下記の点検を行ってください。

○ソケット／レンチ本体／蓄電池／充電器／部品／コード／電源プラグ／コネクタなどに、変形・亀裂・破損などの異常がないか、点検してください。

異常がある場合は、使用しないでください。  
感電・火災・やけど・けがの原因になります。

### ●落としたり、ぶつかったりしたときは、異常がないか点検してください。

○変形・亀裂・破損などの異常がないか、点検してください。

異常がある場合は、使用しないでください。  
感電・火災・やけど・けがの原因になります。

### ●専用の指定の蓄電池および充電器を使用してください。

○改造した蓄電池（分解してセルなどの内蔵部品を交換した蓄電池を含む）を使用しないでください。

レンチの性能や安全性等も損なう恐れがあり、  
けがや故障・発煙・発熱・発火・破裂などの原因になります。

### ●蓄電池は、火への投入、加熱をしないでください。

発熱・発火・破裂の原因になります。

### ●蓄電池に釘を刺したり、衝撃を与えたり、分解・改造をしないでください。

発熱・発火・破裂の原因になります。

### ●蓄電池の端子間を短絡（ショート）させないでください。

○蓄電池を金属と一緒に工具箱や釘袋などに保管しないでください。

発熱・発火・破裂の原因になります。

○蓄電池をレンチ本体または充電器からはずした後は、蓄電池に電池カバーを必ず取り付けてください。

### ●蓄電池を火のそばや炎天下など高温の場所で充電・使用・保管しないでください。

蓄電池の液漏れ・発熱・破裂の原因になります。



 **警 告**

●蓄電池の内部に、水のような導電性の液体を入れないでください。

発熱・発火・破裂の原因になります。

●作業場や保管場所の周囲状況も考慮してください。

○レンチ本体・充電器・蓄電池は、雨の中や湿った場所で使用したり、放置・保管をしないでください。

感電・発煙の原因になります。

●使用時間が極端に短くなった蓄電池は使用しないでください。

●落としたり、なんらかの損傷を受けた蓄電池は使用しないでください。

●火災の恐れがあります。次のようなことをしないでください。

○段ボールなどの紙類、座布団などの布類、畳、カーペット、ビニール等の上では充電しないでください。

○風窓のある充電器は、充電中に風窓をふさがないでください。また、風窓に金属類、燃えやすいものを差し込まないでください。

○綿ぼこりなど、ほこりの多い場所で充電しないでください。

●レンチ本体、および蓄電池の端子部に(蓄電池取付部)に変形が生じた場合は、使用しないでください。

蓄電池を取付けた場合に短絡(ショート)して、発煙・発火の原因になります。

●レンチ本体端子部(蓄電池取付部)に、切りくずやほこりがたまらないようにしてください。

○使用前に、端子部に切りくず、ほこりがたまっていないことを確認してください。

○作業中に、レンチに付いた切りくず、ほこりが端子部に降りかからないようにしてください。

○使用中断時、および使用後に切りくず、ほこりが降りかかる場所にレンチ本体を放置しないでください。

短絡(ショート)して、発煙・発火の原因になります。

## 注意

### ●蓄電池は確実に取り付けてください。

確実にしないと、蓄電池が抜け落ちて、けがの原因になります。

### ●蓄電池を一般のごみと一緒に捨てたり、火の中へ入れないでください。

### ●蓄電池は子供の手の届かない所に保管してください。

### ●蓄電池の仕様表示に従って正しく使用してください。

### ●作業場は、いつもきれいに保ってください。

■ちらかった場所や作業台で使用しないでください。

事故の原因になります。

### ●子供を近づけないでください。

■作業員以外にコードレスレンチや充電器のコードに触れさせないでください。

■作業員以外を作業場に近づけないでください。

### ●作業する場所の安全を確認してください。

■常に足場をかため、身体の安定を保って作業してください。

■作業場は、明るくしてください。

### ●作業に適した機種選定をしてください。

■用途以外に使用しないでください。

### ●作業に適した服装で作業をしてください。

■屋外での作業の場合は、ゴム手袋と滑り止めのついた履物をご使用ください。

■作業現場に入る時は、ヘルメット・帽子などを正しく着用してください。

## 注意

### ●付属品は、当社純正品をご使用ください。

- 本取扱説明書・弊社カタログに記載されている付属品の交換は、当社純正品をご使用ください。  
事故・故障の原因になります。

### ●モータの通風を良くしてください。

- モータの通風口に異物を差し込まないでください。
- モータの通風口を物で覆わないでください。

### ●蓄電池の液が目に入ったら、直ちにきれいな水で十分に洗い、医師の治療を受けてください。

### ●念入りに手入れをしてください。

- 使用の際は、握り部および握り手を常に乾いた状態に保ち、油・グリスなどが付かないようにしてください。

### ●騒音に関する法・条例を守ってください。

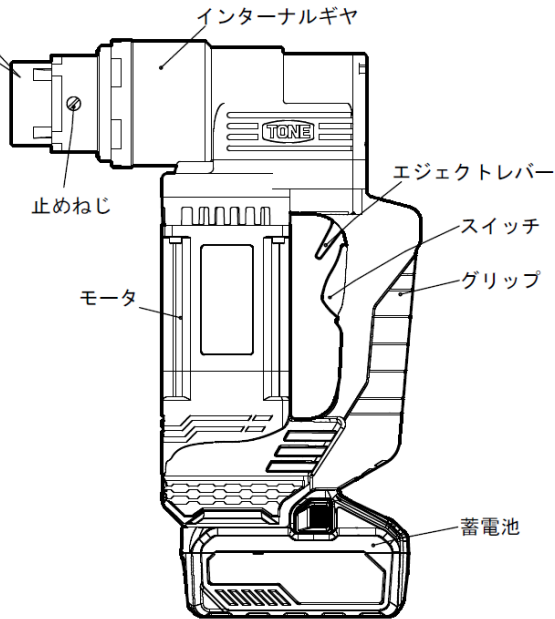
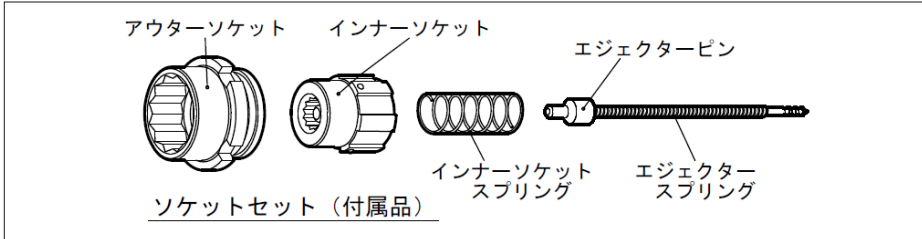
- 各都道府県の条例で定める工場・事業所で使用する場合は、周辺に迷惑をかけないよう、各条例で定める騒音規制値以下で  
ご使用ください。  
必要に応じて、しゃ音壁を設けてください。

### ●充電中、発熱などの異常に気が付いたときは、直ちに電源プラグを抜いて充電を中止してください。

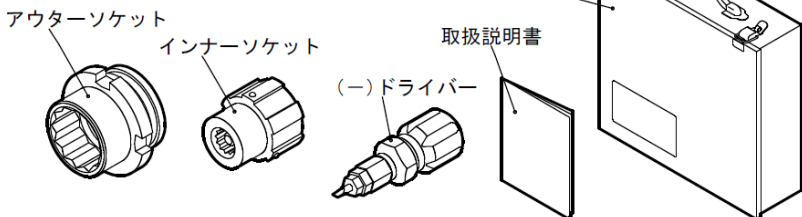
- そのまま充電を続けると発煙・発火・破裂の原因になります。

### 3.各部の名称および付属品

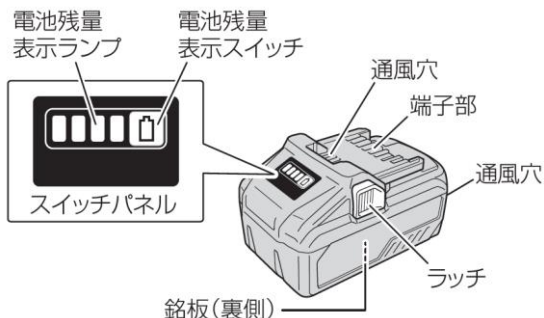
#### 各部の名称



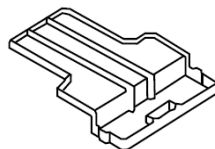
#### 付属品



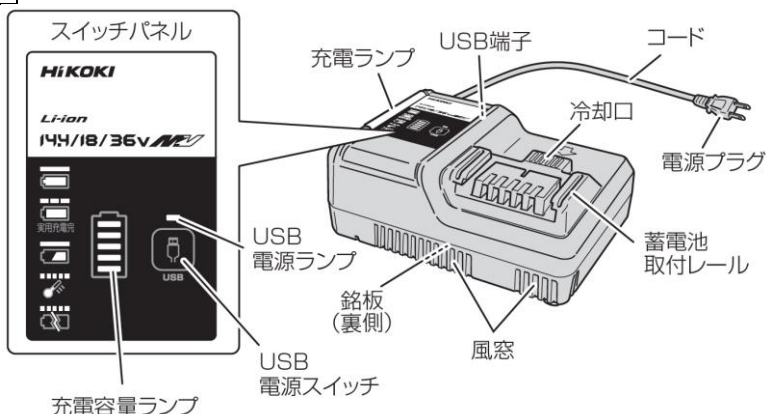
## 蓄電池



## 電池カバー



## 充電器



## 付属品

型式	インナーソケット	アウターソケット	その他
CSM160	M16用(本体に装着)	M16用(本体に装着)	・インナーソケットスプリング (本体に装着) ・エジェクターピン (本体に装着) ・エジェクタースプリング (本体に装着) ・(-)ドライバー ・蓄電池 BSL 36B18 ・電池カバー ・充電器 ・メタルケース ・取扱説明書(本書)
CSM200	M16用 M20用(本体に装着)	M16用 M20用(本体に装着)	
CSM220	M20用 M22用(本体に装着)	M20用 M22用(本体に装着)	
CSH240	M22用 M24用(本体に装着)	M22用 M24用(本体に装着)	
CSV300	M30用(本体に装着)	M30用(本体に装着)	

●蓄電池および電池カバー、充電器は工機ホールディングス製をご使用ください。

## オプション

型式	
C5M220	M16用ソケット(インナーソケット、アウターソケット) M16用ロングソケット(インナーソケット、アウターソケット) M20用ロングソケット(インナーソケット、アウターソケット) M22用ロングソケット(インナーソケット、アウターソケット) エクスホルダ(ソケット延長アタッチメント)

●Mシリーズソケットが共通使用できます。

型式	
C5H240	M20用ソケット(インナーソケット、アウターソケット) エクスホルダ(ソケット延長アタッチメント)

●Hシリーズソケットが共通使用できます。

型式	
C5V300	M22用ソケット(インナーソケット、アウターソケット) M24用ソケット(インナーソケット、アウターソケット) M27用ソケット(インナーソケット、アウターソケット) エクスホルダ(ソケット延長アタッチメント)

●Vシリーズソケットが共通使用できます。

- 付属品およびオプションなどについての詳細、その他不明な点につきましては、お買い求めの販売店、または弊社営業所へお問い合わせください。

## 4.ご使用前に



●下記の事項はご使用になられる前に確認してください。

けがの原因になります。

### ○レンチ本体および付属品の点検

レンチ本体／ソケット／蓄電池／充電器／部品などに、変形・亀裂・破損などの異常がないか点検してください。

異常がある場合は、使用しないでください。

### ○電源の確認

充電器の銘板に表示してある電源でご使用ください。

### ○ソケットの選択

締付けるボルト／ナットのサイズに応じたソケットをご用意ください。

### ○ソケットの装着

ソケットは、レンチ本体に確実に取り付けてください。

取り付けた後は、ソケットが本体から外れないことを確認してください

詳細は「部品の交換方法」(⇨P.20)参照してください。

## 5.リチウムイオン電池の使用上のご注意

本製品にはリチウムイオン電池が標準で付属しております。リチウムイオン電池の寿命を長くする目的で出力を停止する保護機能がついています。

本製品を使用中に、スイッチを引いたままでも下記①、②、③の場合、モータが停止する場合がありますがこれは保護機能によるものであり故障ではありません。

- ①電池残量が少なくなるとモータが停止します。このときは速やかに充電してください。
- ②レンチ本体が過負荷状態になるとモータが停止する場合があります。このときはいったんスイッチをはなし、過負荷の原因を取り除いてください。
- ③蓄電池が過熱状態になるとモータが停止する場合があります。このときは、蓄電池の使用を中断し、レンチ本体より取り外して、風通しの良い日かげなどで蓄電池を十分に冷ましてください。

再びご使用になれます。

さらに蓄電池の液漏れ、発熱、発煙、発火を未然にふせぐため、次項に述べる注意事項を必ず、守ってください。

### 警告

#### ●専用の充電器や蓄電池を使用してください。

○取扱説明書および弊社カタログに記載されている指定の充電器や蓄電池を使用してください。

指定以外の蓄電池を使用すると、破裂して傷害や損害を及ぼす恐れがあります。

#### ●正しく充電してください。

○充電器の使用温度範囲外では、蓄電池を充電しないでください。

正しく充電されないばかりか、蓄電池の寿命が短くなります。また、破裂火災の恐れがあります。

○蓄電池は、換気の良い場所で充電してください。

○充電中、蓄電池や充電器を布などでおおわないでください。

破裂や火災の恐れがあります。

#### ●蓄電池の端子間を短絡(ショート)させないでください。

釘袋などに入れると、短絡(ショート)して、発煙・発火・破裂などの恐れがあります。



 **警告**

●蓄電池の内部に、水のような導電性の液体を入れないでください。  
発熱・発火・破裂の恐れがあります。

●蓄電池を火の中に投入しないでください。  
破裂したり、有害物質の出る恐れがあります。

●使用しない場合は、きちんと保管してください。  
○レンチ本体や蓄電池を、温度が50℃以上に上がる可能性のある場所(金属の箱や夏の車内など)に保管しないでください。  
蓄電池劣化の原因になり、発煙・発火の恐れがあります。

●蓄電池の液漏れ、発熱、発煙、発火を未然に防ぐため以下の内容を必ず守ってください。

●蓄電池に切りくずやほこりがたまらないようにしてください。  
○作業中にレンチに付いた切りくず、ほこりが蓄電池に降りかからないようにしてください。  
○使用しないときに切りくず、ほこりが降りかかる場所に蓄電池を放置しないでください。  
○保管時、蓄電池は切りくず、ほこりを落とし、金属製の部品(ねじ、釘など)とは別々にしてください。

●蓄電池に釘をさす、ハンマーでたたく、踏みつける、投げつけるなど強い衝撃を与えないでください。

●外傷、変形の著しい蓄電池は使用しないでください。

●(+)(-)を逆にして使用しないでください。

●蓄電池を直接、コンセントや車のシガレットコンセントに接続しないでください。

●蓄電池を指定機器以外の用途に使わないでください。

●蓄電池を電子レンジに入れたり、高圧容器に入れるなど過熱、高圧を与えないでください。

## ⚠ 警告

- 蓄電池が液漏れしたり、悪臭がするときには直ちに火気より遠ざけてください。
- 強い静電気の発生する場所では使用しないでください。
- 蓄電池の使用、充電、保管時に異臭を発したり、発熱、変色、変形、その他異常に気がついたときは、直ちに使用を中止して、お買い求めの販売店、または弊社営業所にご相談ください。

## ⚠ 注意

- 蓄電池が液漏れして液が目に入ったときは、こすらずにすぐに水道水などのきれいな水で十分に洗った後、直ちに医師の治療を受けてください。

放置すると液により目に障害を与える原因になります。

- 蓄電池が液漏れして液が皮膚や衣類に付着した場合は、直ちに水道水などのきれいな水で洗い流してください。

皮膚がかぶれたりする原因になります。

### 蓄電池はリサイクルへ

蓄電池はリサイクル可能な貴重な資源です。蓄電池や製品の廃棄の際は、リサイクルにご協力いただき、お買い求めの販売店、または弊社営業所までご持参ください。

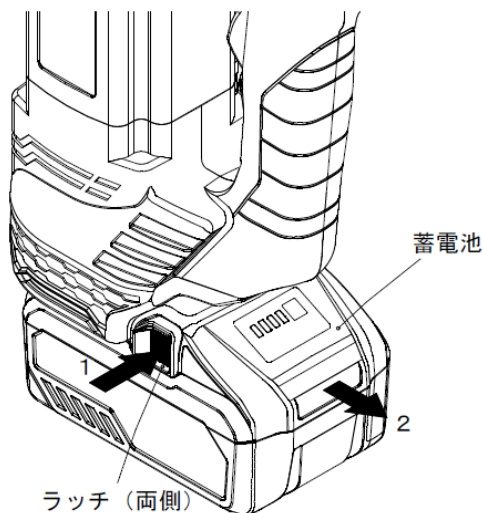


- 新しい蓄電池は、工機ホールディングス製をご使用ください。

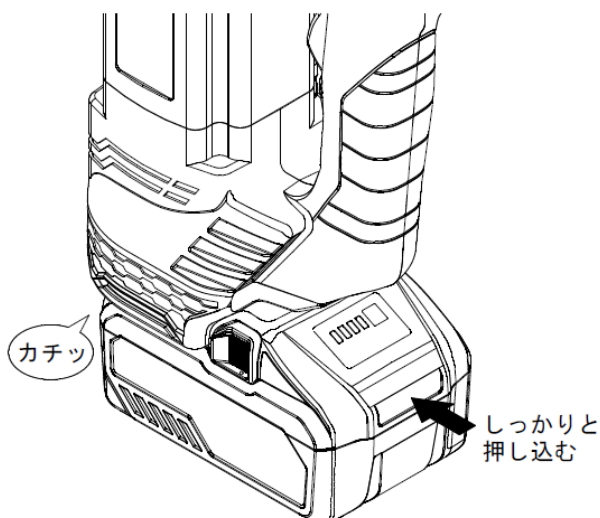
弊社指定の蓄電池以外の使用や分解、改造した物(蓄電池を分解してセルなどの内蔵部品を交換した物を含みます)は、安全性や製品に関する保証はできません。

## 6.蓄電池の取り付け・取り外し

○蓄電池をレンチ本体から取り外すときは、両側のラッチを押しながら、スライドさせると取り外せます。



○蓄電池をレンチ本体に取り付けるときは逆の要領で、レンチ本体の溝に合わせ、奥まで挿入してください。この際に、「カチッ」と音がするまで、奥まで確実に挿入してください。



## 7.電池残量について

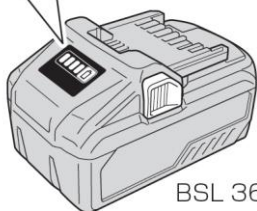
○電池残量表示スイッチを押すとランプが点灯して、電池残量を確認することができます。

○電池残量表示スイッチを押してから、約3秒後にランプは消灯します。

○電池残量表示は、使用環境、電池特性等で多少異なりますので目安として見てください。

また、残量表示機能のある製品側、および充電器側の残量表示と異なる場合があります。

電池残量表示ランプ      電池残量表示スイッチ



BSL 36B18

ランプの点灯状態	電池残量
	75% 以上
	50% ~ 75% 未満
	25% ~ 50% 未満
	25% 未満
	0%
	点滅 高温のため出力停止 <sup>※1</sup>
	故障のため出力停止 <sup>※2</sup>

※1: 蓄電池をレンチ本体より取り外し、十分に冷ましてください。

※2: 蓄電池の故障と考えられますので、お買い求めの販売店、または弊社営業所にご相談ください。

## 8.作業上のご注意

○連続作業について

本機はモータおよびモータの駆動制御をおこなっている電子部品を保護するため、温度保護回路が搭載されています。

連続的に作業を行うと、レンチ本体の温度が上昇するため温度保護回路が作動し、自動停止する場合があります。その際はレンチ本体を十分に冷却してください。温度が下がれば再び使用することができます。

また、連続的に作業する際は、蓄電池の交換時にレンチ本体を15分程度休ませてから使用してください。

## 9. 部品の交換方法

### 1. ソケットの交換方法



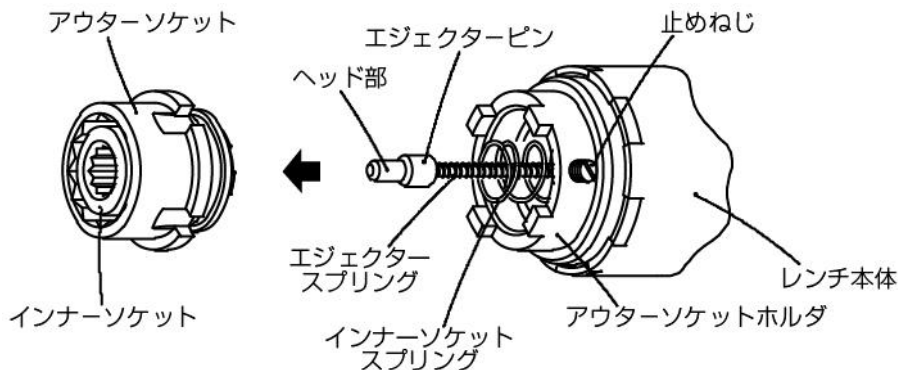
警告

●エジェクトレバーを操作して、エJECTターピンを突き出してから交換作業をしてください。

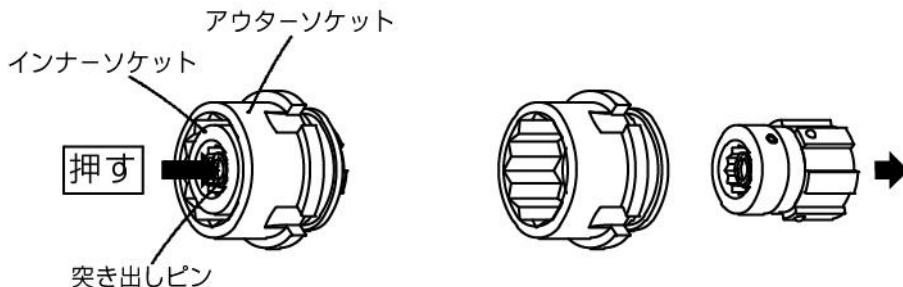
不意にエJECTターピンが突き出す場合があります、失明など、けがの原因になります。

○付属の(－)ドライバーでレンチ本体部の先端にある2ヶ所の止めねじを緩め、アウターソケットとインナーソケットがセットされた状態でレンチ本体から取り外します。

…止めねじは緩めすぎると抜け落ちます。紛失する恐れがありますので、ご注意ください。



○アウターソケットからインナーソケットを外す場合は、突き出しピンを付属の(－)ドライバー、またはボルトのピンテールで押しと外れます。



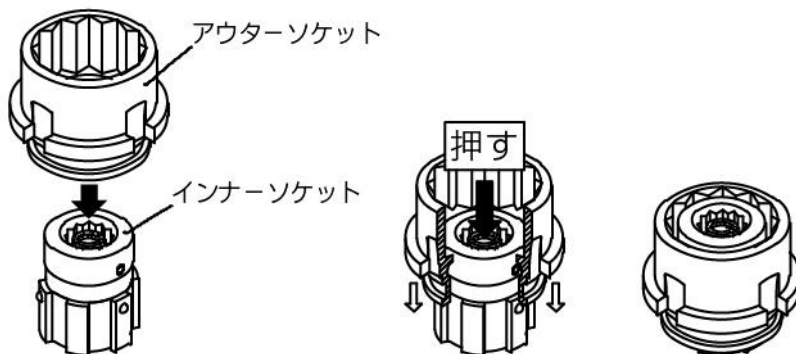
●突き出しピンは、インナーソケット内にあるドーナツ状の部品のことです。

○締付けるボルトサイズに合った、アウターソケットおよびインナーソケットを、ご用意ください。  
…たとえばM22のボルト締付けには、M22用の当社純正アウターソケットおよびインナーソケットをご用意ください。

○アウターソケットとインナーソケットを、次の方法でセットしてください。

インナーソケットを立て、その上にアウターソケットをかぶせます。

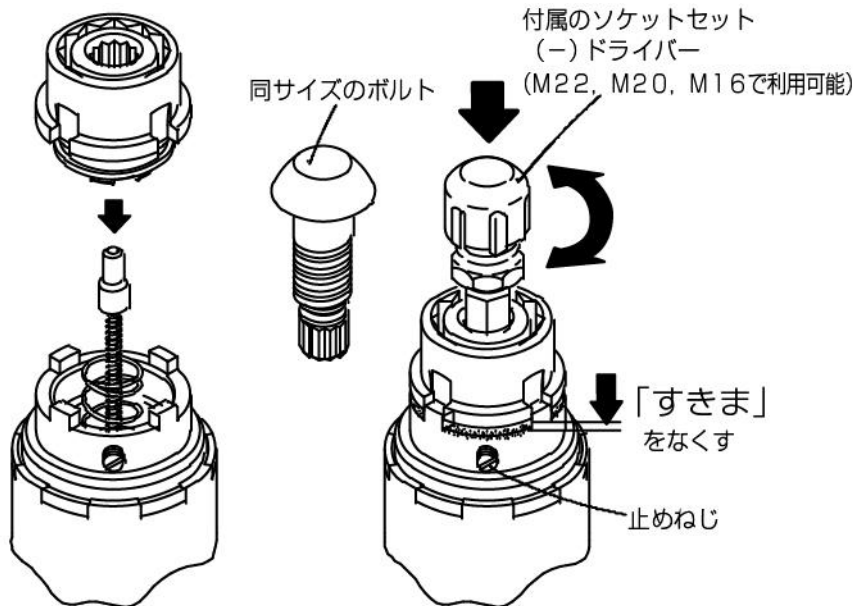
その状態で、インナーソケットに付属の(－)ドライバー(M22, M20, M16で利用可能)、またはボルトのピンテールを押し込んで突き出しピンを押し込みますとセットできます。



○インナーソケットスプリングがコードレスレンチに正常にセットされているか、確認してください。  
次に、アウターソケットとインナーソケットをセットした状態で、アウターソケットの凹凸部を本体  
のアウターソケットホルダの凹凸部の位置に合わせて差し込みます。

差し込むとき、本体とアウターソケットとの結合部に、「すきま」が生じて入らない場合があります。  
この様な場合は、付属の(-)ドライバー(M22, M20, M16で利用可能)、  
または同サイズのボルトのピンテールをインナーソケットに差し込み、  
左右に小刻みに廻しながらインナーソケット・アウターソケットの順で  
差し込んでください。

「すきま」がなくなったことを確認し、止めねじを確実に締付けてください。




### ⚠ 警告

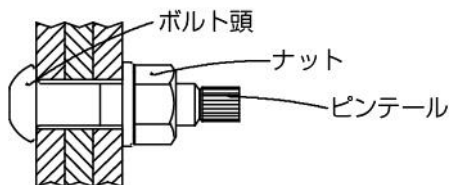
●「すきま」をなくし、ソケットをコードレスレンチ本体に  
セットしてください。

けが・破損の原因になります。

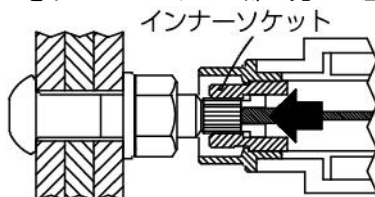
## 10.操作方法

●本レンチは本締め用です。

あらかじめ1次締め専用レンチ(  )などを使用し、定められた方法で“1次締め”を行ってください。

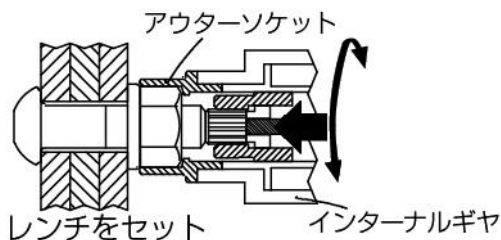


○インナーソケットをボルトのピンテール部に完全に差し込んでください。



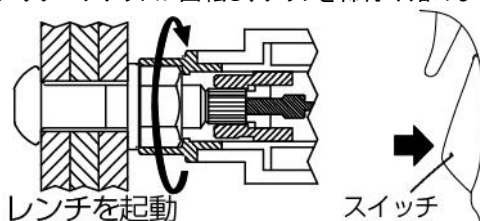
○アウターソケットをナットに完全に差し込んでください。

- …差し込みにくい場合は、左右にインターナルギヤを揺動させながら差し込んでください。
- …ナメリ防止機能により、ピンテールの差し込みが不十分ですと、アウターソケットをナットに差し込むことはできません。



○スイッチを引いて起動してください。

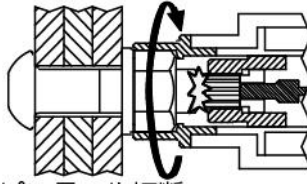
アウターソケットが回転し、ナットを締め始めます。



○締め付けが進むと回転スピードが徐々に遅くなり、規定トルクに達すると、ボルトの破断溝部で

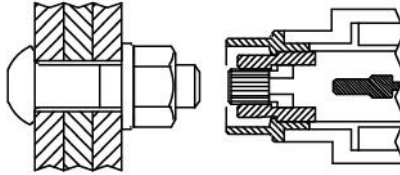


ピンテールが切断されます。

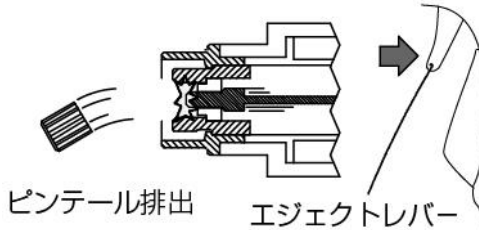


ピンテール切断

○レンチをナットからまっすぐ引き離してください。  
インナーソケットには、ピンテールが残っています。



○エジェクトレバーを引いて、ピンテールの排出を行ってください。



ピンテール排出

エジェクトレバー

## ⚠ 警告

●作業中は、下に人がいないことを確認してください。

○ピンテールは不用意に投げ捨てず、  
所定の袋に入れて安全作業に心がけてください。

けが・事故の原因になります。

## 11.保守点検

### 警告

- 保守点検を行うとき、使用後のときは、スイッチを切り、蓄電池をレンチ本体から抜いてください。また、充電器は電源プラグをコンセントから抜いてください。

不意に起動し、感電・けがの原因になります。

- エジェクトレバーの操作を行わずに、ピンテールが脱落する場合は、インナーソケットを新品と交換してください。

○インナーソケットの内側部分が摩耗しますと、ピンテールが脱落し易くなり大変危険です。直ちにインナーソケットを新品と交換してください。

けが・事故の原因になります。

### 注意

- 端子部に切りくず、ほこりがたまっている場合は、取り除いてください。

そのまま使用すると、故障の原因になります。

○端子部に切りくず、ほこりがたまっていないかを点検してください。作業前、作業後のほかに作業中でも時々点検してください。

○ソケット部およびソケットとレンチの取り付け部周辺は、異物(ほこりなど)が混入し易い箇所ですので、定期的に取り外して清掃してください。

○汚れを拭き取る場合は、乾いたウエスで拭いてください。

ベンジン・シンナー・ガソリンなどの有機溶剤で拭かないでください。ひび割れや変色の原因になります。

○モータ内部には、油・有機溶剤など、異物が入らないよう注意してください。

○作業終了後は、メタルケースに入れて乾燥した場所に保管してください。

○エジェクター機構の部品が摩耗しますと、エジェクター機構の働きがなくなり、

ピンテールの打ち出しができなくなる場合や、ピンテールが脱落する場合がありますので、お買い求めの販売店、または弊社営業所に修理を依頼してください。

○6ヶ月または3万本使用毎を目安に、オーバーホール(有償)を受けてください。なお、オーバーホールにつきましては、お買い求めの販売店、または弊社営業所までお申し付けください。

## 12.リチウムイオン電池の輸送について

○リチウムイオン電池を輸送する場合、次の点に注意してください。

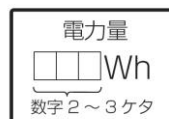
### 警告

●輸送会社にリチウムイオン電池を含む荷物であること、および電力量を伝えて、輸送会社の指示に基づいた手続きを行ってください。

○電力量が100Whを超えるリチウムイオン電池の場合は、輸送貨物の分類上、危険物扱いとなり、特別な申請書が必要になります。

○海外へ輸送する場合、国際法令および輸送先国の規制に従う必要があります。

○BSL 36B18はレンチ本体に取り付けると100Whを超え危険物扱いとなります。

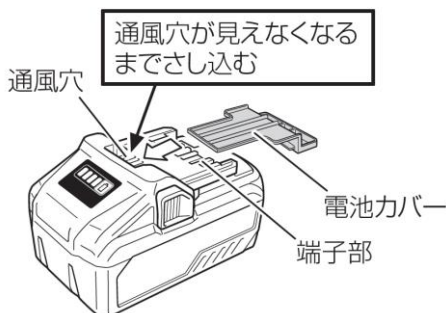


## 13.リチウムイオン電池の保管について

### 警告

●リチウムイオン電池の端子部に導電性のある異物が入り込むと、短絡(ショート)して発熱、発煙、発火する恐れがありますので、保管するときは、以下の内容を必ず守ってください。

- 収納ケースに導電性のある切りくずや釘、針金や銅線などの線材を入れないでください。
- 短絡(ショート)するのを防ぐため、蓄電池はレンチ本体にさし込むか、電池カバーを取り付けて保管してください。



### 注意

●リチウムイオン電池を保管するときは、満充電にして保管してください。

- 蓄電池の残量が少ない状態で長期間(3か月以上)保管すると蓄電池が劣化し、使用時間が著しく短くなったり、充電できなくなる恐れがあります。使用時間が著しく低下した蓄電池でも、充電と使用を2～5回繰り返すと使用時間が回復する場合があります。充電と使用を繰り返しても使用時間が極端に短い場合は、蓄電池の寿命がつかたとお考えいただき、新しい蓄電池をお買い求めください。

## 14.故障診断

「故障診断」で対応できない場合は、お買い求めの販売店、または弊社営業所に相談してください。

また、蓄電池が原因の場合もありますので、充電器と蓄電池を組で持参してください。

### ■レンチ本体

状 況	原 因	対 策
スイッチを引いても起動しない	電池残量がない	蓄電池を充電してください。
レンチが停止する	電池残量がない	蓄電池を充電してください。
	締付け中に過負荷が掛かった	過負荷状態になるとモータが自動停止します。締付け状況を確認して過負荷の原因を取り除いてください。
	蓄電池またはレンチ本体が過熱状態になった	蓄電池およびレンチ本体を十分冷ましてください。
蓄電池が取付かない	指定以外の蓄電池を取り付けようとした	蓄電池は工機ホールディングス製のマルチボルトタイプ蓄電池を使用してください。

## 15.特 長

- 新型 DC ブラシレスモータを採用
- 蓄電池残容量表示付き
- トルシア形超高力ボルトの締付けに対応
- ピンテールのナメリ防止機能付き
- Mシリーズソケットを共通使用

## 16.仕 様

### ■本体

型式	モータ	電源 (蓄電池)	無負荷 回転数 (min <sup>-1</sup> )	本体 質量 (kg)
CSM160	直流ブラシレスモータ	直流36V (BSL 36B18)	25	4.6
CSM200	直流ブラシレスモータ	直流36V (BSL 36B18)	22	5.1
CSM220	直流ブラシレスモータ	直流36V (BSL 36B18)	17	5.5

●本体質量には、ソケットは含まれておりません。

型式	適応ボルトサイズ	外形寸法(mm)	
	高力	ギヤ外径	全長×高さ×幅
CSM160	M16	φ58	218×331×90
CSM200	M16・M20	φ68	234×336×90
CSM220	M16・M20・M22	φ75	241×340×90

型式	1 満 充 電 あ た り の 締 付 本 数 の 目 安 (蓄電池4.0Ah使用時)
CSM160	約400本 ※トルシア形高力ボルト(S10T):M16締付時
CSM200	約250本 ※トルシア形高力ボルト(S10T):M20締付時
CSM220	約200本 ※トルシア形高力ボルト(S10T):M22締付時

### ■蓄電池

型 式	BSL 36B18
蓄 電 池	円筒密閉型リチウムイオン電池
電 池 電 圧	36V / 18V(自動切替※)
容 量	4.0Ah / 8.0Ah(自動切替※)
冷 却	対応
残 量 表 示 ラ ン プ	緑色LED

※1: 取り付けるレンチ本体により自動で切り替わります。

## 17.アフターサービス

- 取扱説明書・コードレスレンチ本体・付属品などに記載されている **警告ラベル** などの注意書に従って正しくご使用ください。
- アフターサービスについての詳細につきましては、お買い求めの販売店、または弊社営業所へお問い合わせください。  
尚、お問い合わせの際には、型式・製造番号・購入年月日・電圧・故障状況などを詳しくご報告ください。

### 注 意

- 精度不良、および故障などによって重大な損害が生じると予想される場合は、使用しないでください。

事前に予備機などの代替手段を用意してください。

- 予告なしに改良・仕様変更をする場合があります。  
変更の場合、取扱説明書の内容が変わりますのでご注意ください。
- 取扱説明書は、保管してください。
- Specifications may be changed without notice.  
Modification of instruction manual will be substituted for the notice.
- Please have custody of instruction manual.

## **TONE** 株式会社

本社 〒556-0017 大阪市浪速区湊町2丁目1番57号  
営業企画部 〒586-0026 大阪府河内長野市寿町6番25号  
TEL (0721) 56-1850 FAX (0721) 56-1851

Web Site: <https://www.tonetool.co.jp>  
e-mail: [ko-eigy@tonetool.co.jp](mailto:ko-eigy@tonetool.co.jp)



## **TONE** TONE CO., LTD.

1-57, MINATOMACHI 2-CHOME, NANIWA-KU, OSAKA 556-0017, JAPAN  
TEL +81-6-6649-5984 FAX +81-6-6649-5985

Web Site: <https://www.tonetool.co.jp>  
e-mail: [overseas@tonetool.co.jp](mailto:overseas@tonetool.co.jp)



IMK1124