



エアラチェットレンチ スタビーエアラチェットレンチ

要保管

取扱説明書

INSTRUCTION MANUAL No.2211

型 式

AR3100 AR3100S AR2100S



警告

- 製品をご使用される前に、取扱説明書をお読み頂き、理解して頂いた上でご使用ください。
- 取扱説明書は、いつでも読めるように所定の場所に大切に保管してください。
- 取扱説明書の表紙に記載している型式は、日本国内での使用に限定させていただきますので、ご了承ください。日本国外での使用につきましては、保証できません。

The models described on the front page of the instruction manual can only be used in Japan. Cannot be used outside Japan.

TONE株式会社

はじめに

この度は、**エアラチェットレンチ／スタビーエアラチェットレンチ**をお買い上げ頂き誠に有り難うございます。

■最初に、下記事項をご確認ください。

- 輸送途中で破損した箇所がないか。
- ねじ・ボルトに脱落・緩みがないか。
- 注文通りのものが入荷しているか。
- 付属品は、全部揃っているか(⇒P.12)。

万一、不具合な点がございましたら、お買い求めの販売店あるいは弊社営業所までお申し付けください。

■製品をご使用される前に、取扱説明書をお読みください。

人身事故や故障を未然に防ぐ為にも、取扱説明書の内容を理解して頂いた上で、ご使用ください。また、ご使用方法を熟知された方、すでにお読みになった方も、ご使用前には、今一度取扱説明書をお読みください。

■お読みになられた後は、いつでも読めるように保管してください。

■万一、取扱説明書および警告ラベルを紛失・破損された場合、または保管用として別途、取扱説明書をご入用の方は、弊社営業所までお申し付けください。

お買い求めの製品や取扱説明書の内容について、不明な点がございましたら、お買い求めの販売店、あるいは弊社営業所までお問い合わせください。

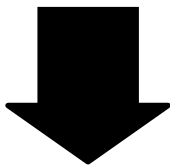
■取扱説明書に記載しております内容は、日本国内においてのみ有効とさせていただきます。ご了承ください。

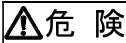

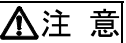
日本国外での使用に付きましては、保証できません。


The models described on the front page of the instruction manual can only be used in Japan. Cannot be used outside Japan.

注意文について


注意文の  危険  警告  注意 の意味について




■ご使用上の注意事項は  危険  警告  注意 に区分しており、それぞれ次の意味を表します。

 危険

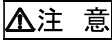
誤った取り扱いをしたときに、使用者が死亡または重傷を負う危険が切迫して生じることが、想定される内容のご注意。

 警告

誤った取り扱いをしたときに、使用者が死亡または重傷を負う可能性が想定される内容のご注意。

 注意

誤った取り扱いをしたときに、使用者が傷害を負う可能性が想定される内容および物的損害の発生が予想される内容のご注意。

尚、 注意 に区分した事項でも、状況によっては重大な結果に結び付く可能性があります。

いずれも安全に関する重要な内容を記載してありますので、守ってください。

目次

1.	用途	4
2.	△ご使用上の注意事項	4
3.	各部の名称	11
4.	付属品	12
5.	ご使用前に	
5-1.	レンチ本体・ソケット・プラグの点検	13
5-2.	プラグの取り付け	13
5-3.	エアーホースの準備・点検	13
5-4.	エアーコンプレッサーおよび配管の準備・点検	14
5-5.	レンチ本体への注油	15
5-6.	ソケットの選択	16
5-7.	ソケットの取り付け	16
5-8.	エアーホースの接続	16
5-9.	使用空気圧の調整	17
5-10.	回転方向の設定・確認	18
6.	操作方法	19
7.	保守点検	21
8.	仕様	22
9.	特長	23
10.	アフターサービスについて	23

△印の項目は重要事項ですので、ご熟読ください

1.用 途

■ボルト／ナットの締結および緩めを目的とする空動レンチです。

2. ご使用上の注意事項

- けがなどの事故を未然に防ぐ為に、次に述べる「注意事項」を守ってください。
- ご使用される前に、この「注意事項」をお読み頂き、指示に従って正しくご使用ください。

危 険

●エアーコンプレッサー以外の動力源を使用しないでください。

○空動レンチは圧縮空気を動力源とする工具です。圧縮空気以外の高圧ガス(酸素、アセチレンガス、プロパンガスなど)を使用すると爆発の危険があります。

警告

●使用中は保護めがねを着用してください。

○ソケットの回転力や排気によって、周囲の切粉や粉塵が飛散する恐れがあります。

けがの原因になります。

●使用中はソケットなどの回転物に手や顔を近づけないでください。

○ソケットは高速回転します。

けがの原因になります。

●エアホースの取付具は、確実に取り付けてください。

○エアホースが外れた場合、圧縮空気の噴射によりエアホースが飛び回り、危険です。

○エアホースの取付具は、エアホースおよびレンチ本体に確実に取り付けてください。

事故・けが・破損の原因になります。

●次の場合は、エアホースをレンチ本体から外してください。

○使用しない場合

○ソケットおよび付属品を交換する場合

○点検・整備を行う場合

○その他、危険が予想される場合

不意に起動し、けがの原因になります。

●使用空気圧は仕様欄(⇨P.22)に記載の圧力で使用してください。

レンチ本体、付属品およびアタッチメント類の最高耐圧力を超えて使用すると、事故・けが・破損の原因になります。

●エアホースは、定期的に点検してください。

○異常がある場合は、使用しないでください。

事故・けが・能力不足・故障の原因になります。

警告

●使用しない場合は、所定の場所に保管してください。

○乾燥した場所で、子供の手の届かない所あるいは、鍵のかかる所に鍵を掛けて保管してください。

故障および、誤操作・事故の原因になります。

●不意な始動は避けてください。

○エアースホースを接続する際には、レンチ本体のスイッチに手、指をかけないでください。

○エアース源につないだ状態で、スイッチに手、指を掛けて持ち運ばないでください。

誤って起動する恐れがあり、けがの原因になります。

●修理のご用命は、お買い求めの販売店、あるいは弊社営業所までご連絡ください。

空動レンチの修理知識および技術力のない方が修理されますと、性能を発揮できないだけでなく、事故・けがの原因になります。

●使用中は、レンチ本体を確実に保持してください。

○振り回されないよう、確実に保持してください。

けがの原因になります。

●作業中は、注意を怠らないでください。

○薬品やアルコールを摂取した状態で使用しないでください。

○心身の疲れを感じた場合は、作業をしないでください。

事故・けがの原因になります。

●落としたり、ぶつかけたりしたときは、レンチ本体に異常がないか点検してください。

○変形・亀裂・破損などの異常がないか、点検してください。

○異常がある場合は、使用しないでください。

事故・けがの原因になります。

警告

●エアークラスは、定期的に点検してください。

- 異常がある場合は、使用しないでください。
事故・けが・能力不足・故障の原因になります。

●適正なエアークラスを使用してください。

- 仕様欄(☞P.22)に記載している仕様に適したものを使用してください。
- 耐油性で、外面が耐摩耗性を有したものを使用してください。
- 劣化したものや、極端に長いものは使用しないでください。
能力不足・故障の原因になります。

●無理に使用しないでください。

- レンチ本体や付属品は、その能力範囲内で使用してください。
能力範囲を超える使用や、本来の目的以外の使用は、レンチ本体や付属品の損傷をまねくばかりだけでなく、事故・けがの原因になります。

●ソケットは、取扱説明書に従って確実に取り付けてください。

- 取り付けが不完全であると、けがの原因になります
ソケットの取り付け方法は、『5-7.ソケットの取り付け』(☞P.16)をご覧ください。

●必要以外の無負荷運転をしないでください。

- 注油時など無負荷運転が必要な場合は、必ずソケットを外してください。
ソケットやピンが外れて飛んでしまう恐れがあります。
- 必要以外の無負荷運転は、部品の焼き付きや早期磨耗をまねく恐れがあります。
事故・けが・早期故障の原因になります。

●電気(電源)に接触させないでください。

- 本レンチは、電気に対して絶縁されていません。感電の恐れがありますので、電気(電源)に接触させないでください。
事故・けが・破損の原因になります。

警 告

●分解・改造をしないでください。

分解や改造は、故障・けがの原因になります。

●運転中に異常音・振動・異臭などを感じた場合は、ただちに使用を中止し、エアホースをレンチ本体から外してください。

○お買い求めの販売店、あるいは弊社営業所までご連絡ください。

けがの原因になります。

●ご使用になる前に、下記の点検を行ってください。

○ソケット／レンチ本体／エアホース／プラグ／その他部品などに、変形・亀裂・破損などの異常がないか、点検してください。

○ソケットがレンチ本体に正常にセットされているか確認してください。

○異常がある場合は、使用しないでください。

事故・けがの原因になります。

⚠ 注意

●使用中は、騒音からの保護のため、耳栓などの防音具を着用してください。

●作業場は、いつもきれいに保ってください。

□ちらかった場所や作業台は、事故の原因になります。

●子供を近づけないでください。

□作業者以外には、レンチ本体やエアースーツに触れさせないでください。

□作業者以外を、作業場に近づけないでください。

●作業する場所の安全を確認してください。

□常に足場をかため、身体の安定を保って作業してください。

□エアースーツを物に巻き付けないでください。

□エアースーツで足を引っかかないよう、注意し作業してください。

□作業場は明るくしてください。

●作業に適した服装で作業をしてください。

□紐やネクタイ、アクセサリー等は着用しないでください。

□軍手など、巻き込まれる可能性のある手袋などを着用しないでください。

回転部に巻き込まれ、けがの原因になります。

●念入りに手入れをしてください。

□使用の際は、握り部および握り手を常に乾いた状態に保ち、油・グリス等が付かないようにしてください。

●作業に適した機種選定をしてください。

□能力範囲外で使用しないでください。

□用途以外に使用しないでください。

⚠ 注意

●付属品、ソケット、アタッチメント類は当社指定の規格のものを使用してください。

- 仕様欄(⇨P.22)に記載している仕様に適合したものを使用してください。
事故・故障・能力不足の原因になります。

●エアースは乱暴に扱わないでください。

- エアースを持ってレンチを運ばないでください。
- エアースを、加熱される所・油等が付く所・傷が付く所には、近づけないでください。

●モータの排気口の通風を良くしてください。

- モータの排気口を物で覆わないでください。

●モータの排気口に異物を入れないでください。

- モータの排気口に雨水・泥水、異物などを入れないでください。

●排気の方に注意してください。

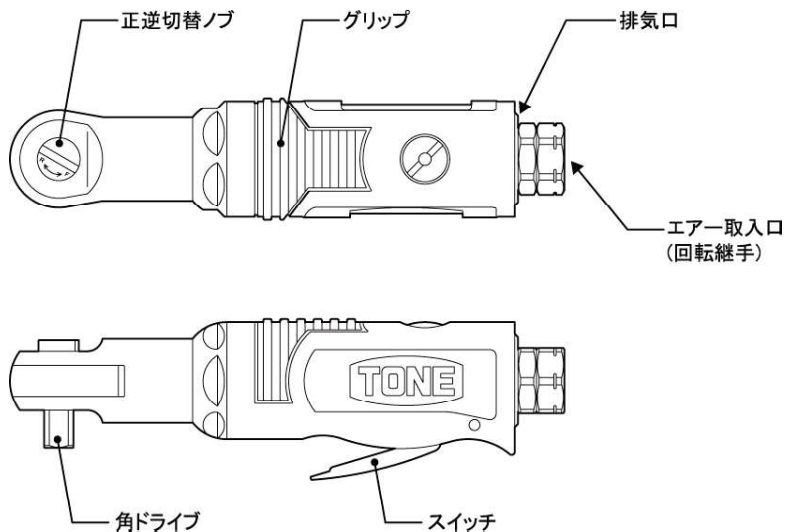
- レンチ本体下部にある排気口(⇨P.11)から、モータの排気が出ますので、排気が直接目、耳、鼻にあたらないように、排気の方に注意して作業してください。
事故・けが・疾病の原因になります。

●騒音に関する法・条例を守ってください。

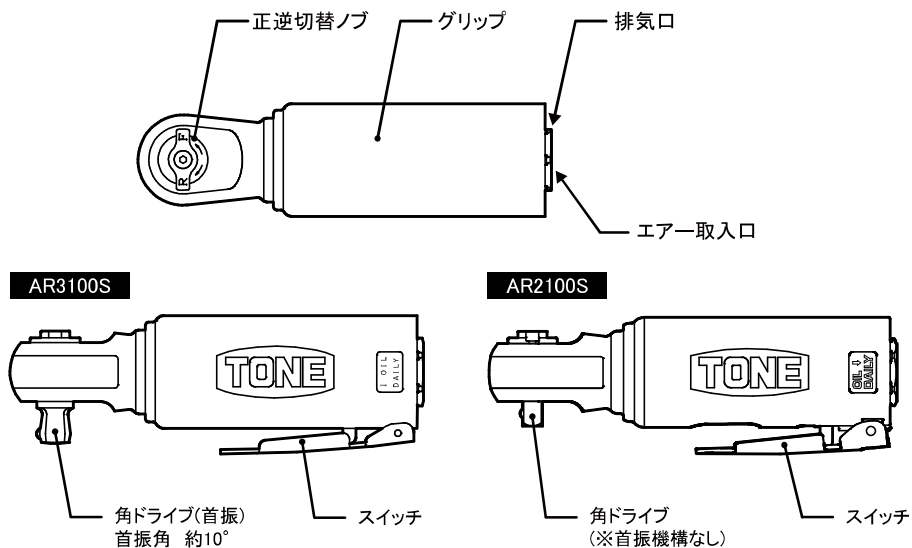
- 法・条例で定める工場・事業所で使用する場合は、周辺に迷惑をかけないように、法・条例で定める騒音規制値以下で使用してください。
必要に応じて、しゃ音壁を設けてください。

3.各部の名称

AR3100




AR3100S/AR2100S



4.付属品

・プラグ（めねじ取付用）	1
・取扱説明書（本書）	1

●ソケットは付属しておりません。

 **メモ** 締付けるボルト／ナットのサイズに応じた、仕様欄（◇P.22）に記載している仕様に適合したソケットをお買い求めください。

●オイルは付属しておりません。

 **メモ** 仕様欄（◇P.22）に記載している仕様に適合したオイルをお買い求めください。

●付属品についての詳細、その他不明な点については、お買い求めの販売店、または弊社営業所へお問い合わせください。

5.ご使用前に

■本レンチを最初にご使用になる際や、締付け前に点検、準備、設定する項目を示します。

- 5-1.レンチ本体・ソケット・プラグの点検
- 5-2.プラグの取り付け
- 5-3.エアホースの準備・点検
- 5-4.エアコンプレッサーおよび配管の準備・点検
- 5-5.レンチ本体への注油
- 5-6.ソケットの選択
- 5-7.ソケットの取り付け
- 5-8.エアホースの接続
- 5-9.使用空気圧の調整・確認
- 5-10.回転方向および出力の設定・確認

警告

●5-1～5-7の事項は、エアホースをレンチ本体から外した状態で行ってください。

不意に起動し、けがの原因になります。

5-1.レンチ本体・ソケット・プラグの点検

レンチ本体／ソケット／プラグ／その他の部品などに、変形・亀裂・破損などの異常がないか点検してください。

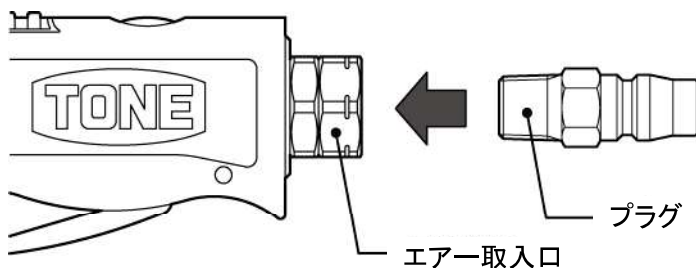
異常がある場合は、使用しないでください。

5-2.プラグの取り付け

プラグ(めねじ取付用 付属品)を、レンチ本体下部にあるエア取入口に確実に取り付けてください。

- ① エア取入口に取り付けてあるフタを外す(新品時)。
- ② エア取入口にプラグを押し付けながら指で締め込んだ後、スパナ等の工具を用いてしっかりと締付ける。

メモ AR3100の場合、回転継手が共回りしないように、スパナ等の工具を用いて回転継手をしっかりと固定しながら、プラグを締付けてください。



5-3.エアホースの準備・点検

仕様欄(☞P.22)に記載されている仕様に適合したエアホースを使用してください。

メモ エアホースが長すぎると手元空気が低下し、レンチの能力不足の原因となりますので、できるだけ短いものを使用してください。

エアホース／取付金具／その他の部品などに、変形・亀裂・破損などの異常がないか点検してください。

異常がある場合は、使用しないでください。


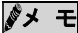
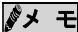
5-4. エアーコンプレッサーおよび配管の準備・点検

⚠ 危険

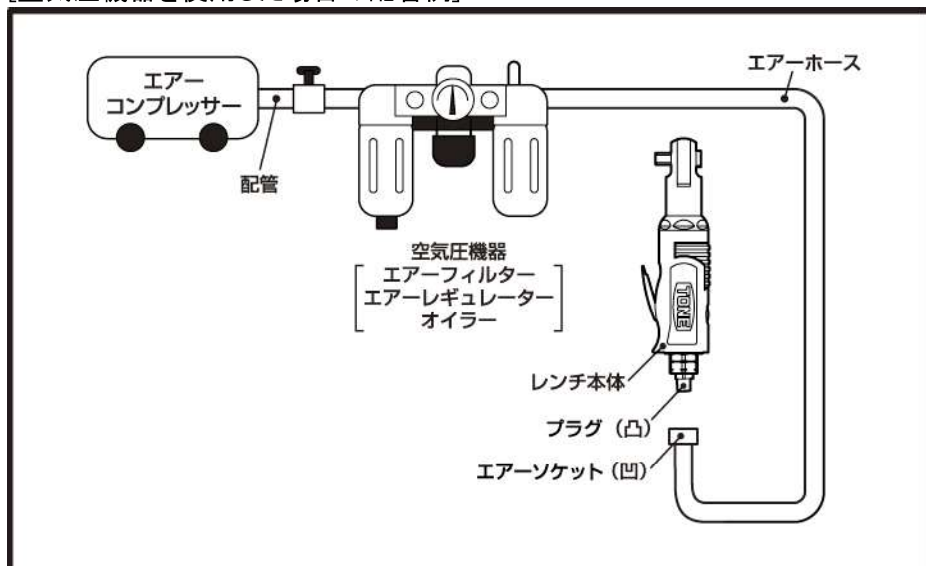
● エアーコンプレッサー以外の動力源を使用しないでください。

○ 空動レンチは圧縮空気を動力源とする工具です。圧縮空気以外の高圧ガス(酸素、アセチレンガス、プロパンガスなど)を使用すると爆発の危険があります。

仕様欄(☞P.22)に記載されている仕様に適合した空気タンク付エアーコンプレッサーを使用してください。

-  **メモ** 湿気や異物の混入がない圧縮空気を使用してください。故障・能力不足の原因になります。
-  **メモ** エアーコンプレッサー出力(馬力)は、0.75kW(1PS)以上を推奨します。出力(馬力)が不十分ですと、レンチの能力不足の原因になります。
-  **メモ** レンチを最適な能力で長期間使用していただくために、空気圧機器(エアーフィルター、エアーレギュレーター、オイル)の使用を推奨します。

[空気圧機器を使用した場合の配管例]



5-5.レンチ本体への注油

仕様欄(☞P.22)に記載されているオイルを注油してください。

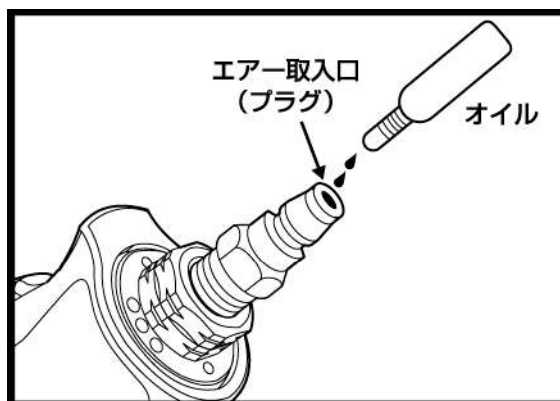
⚠ 警告

●注油時の無負荷運転は、ソケットをレンチ本体から外した状態で行ってください。

ソケットが外れて、事故・けがの原因になります。

[注油方法]

- ① エアーホースを取外した状態で、スイッチを入れながら、エアー取入口(プラグ)から指定のオイルを1~2滴注油する。
- ② (「5-9.使用空気圧の調整・確認」(☞P.17)を参照して、エアーコンプレッサーの圧力を0.62MPaに調整した上で)エアーホースをプラグに接続する(「5-8.エアーホースの接続」(☞P.16)を参照)。
- ③ 排気口をタオル等で覆いながら、2~3秒ほど無負荷でレンチを動作させ、モータ内部にオイルを循環させる。



⚠ 注意

●オイルは指定のオイルを使用してください。

灯油、軽油、ジェット燃料など可燃性の高い液体、および揮発性の液体は使用しないでください。

5-6.ソケットの選択

締付けるボルト／ナットのサイズに応じた、仕様欄(☞P.22)に記載している仕様に適合したソケットをご用意ください。

警告

●ソケットは、インパクト用ソケット(動力工具用ソケット)を使用してください。

○手動用のソケットは使用しないでください。

ソケットの破損、めっき剥がれ、破片の飛散により、事故・けがの原因になります。

5-7.ソケットの取り付け

ソケットのピン穴に角ドライブの鋼球がはまるよう確実に取り付けてください。

警告

●装着後、ソケットが確実に取り付けられているかソケットを引っ張って確認してください。

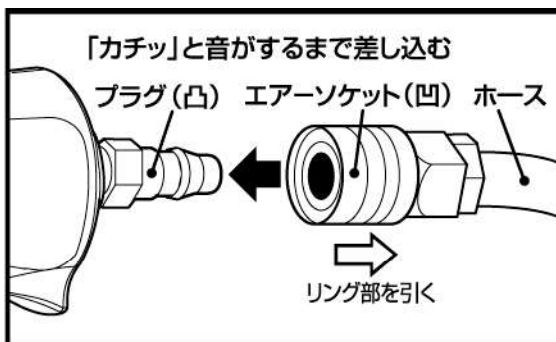
○確実に装着されていない場合、使用中にソケットが外れて落下し危険です。

事故・けが・破損の原因になります。

5-8.エアホースの接続

レンチにエアホースを確実に接続してください。

- ① エアホースのエアソケット(凹)のリング部を引きながら、レンチ本体のプラグ(凸)に差し込む。
- ② 「カチッ」と音がしてロックが掛かったことを確認する。



警告

●不意な始動は避けてください。

- エアースホースを接続する際には、レンチ本体のスイッチに手、指をかけないでください。
- エアース源につないだ状態で、スイッチに手、指を掛けて持ち運ばないでください。

誤って起動する恐れがあり、けがの原因になります。


●接続後、エアースホースを軽く引っ張って、プラグから抜けないことを確認してください。

- エアースホースが外れた場合、圧縮空気の噴射によりエアースホースが飛び回り、危険です。

事故・けが・破損の原因になります。

5-9.使用空気圧の調整・確認

エアースコンプレッサーの圧力を 0.62MPa に調整してください。

-  長いエアースホースを使用すると、手元空気圧が低下する場合があります。必ず手元空気圧が0.62MPa前後を維持するように調整してください。

警告

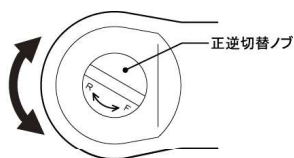
●使用空気圧は仕様欄(▷P.22)に記載の圧力で使用してください。

事故・けが・破損・能力不足の原因になります。

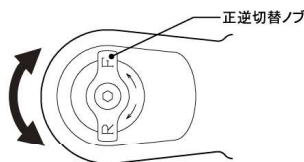
5-10. 回転方向の設定・確認

正逆切替ノブにより、回転方向(F: 正[右]、R: 逆[左])を設定します。

レンチ起動前に、正逆切替ノブの設定を確認してください。

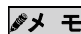


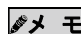
AR3100



AR3100S・AR2100S

使用する回転方向の表示側に、
ノブが止まるまで回す

 **モ** 回転数は、スイッチの引き具合によって無段階に調整することができます。

 **モ** 正逆切替ノブは四角ドライブと共に回転するため、表示の位置で回転方向を判断することはできません。回転方向の確認は、ノブを操作して行ってください。

注意

●正逆切替ノブの操作は、レンチが停止している状態で行ってください。

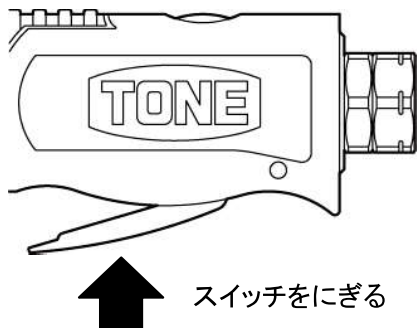
事故・故障・けがの原因になります。


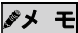
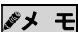
●正逆切替ノブは、完全に切り替えた状態で使用してください。

完全に切り替わっていない状態で使用すると、起動しなかったり、故障の原因となります。

6. 操作方法

- ①ソケットをボルト／ナットに完全に差し込んでください。
- ②ボルト／ナットに対してレンチをまっすぐに保持して、スイッチをにぎって起動し、任意の時間締付けます。



-  **メモ** ボルト／ナットに緩みがあると、締付時にボルトとナットが共回りする場合があります。あらかじめ、ボルト／ナットを仮締めしておくことで共回りを防止できます。
-  **メモ** 回転数は、スイッチの引き具合によって無段階に調整することができます。
-  **メモ** レンチの最大出力に達すると角ドライブの回転は停止(ストール)します。

- ③締付けが完了すれば、スイッチをはなしてレンチを停止させ、レンチをボルト／ナットからまっすぐ引き離してください。

警告

●締付対象物を確実に固定してください。

○締付対象物が固定されていないと、ボルト／ナットが締まると同時に、締付対象物も共回りして危険です。

事故・けがの原因になります。

●レンチ本体を確実に保持してください。

○起動時や締付時に軽い反動がありますので、レンチ本体を確実に保持してください。

レンチ本体および締付対象物が確実に保持されていないと、危険であるばかりでなく、締付けトルクが低下します。

⚠ 注意

●ソケットは完全にボルト／ナットが隠れるまで差し込んでください。

差込み量が不十分な状態で締付けを行うと、ボルト／ナットやソケットを傷めたり、ソケットが外れて、けが・故障の原因になります。

●適正な締付けトルクが得られるように、ボルト／ナットや締付対象物に応じて、締付時間を調整してください。

小径ボルトを過剰なトルクで締めますと、ボルトが伸びたり、破断する恐れがあります。

過剰な締付けは、締付対象物を破損する恐れがあります。

●ボルト／ナットがナメリを起こした場合は、ソケットを新品と交換してください。

ソケットの内側部分が摩耗しますと、ボルト／ナットがナメリ易くなり大変危険です。ただちにソケットを新品に交換してください。

けが・故障の原因になります。

●排気の方に注意してください。

レンチ本体下部にある排気口(☞P.11)から、モータの排気が出ますので、排気が直接目、耳、鼻にあたらないように、排気の方に注意して作業してください。

事故・けが・疾病の原因になります。

7. 保守点検

警告

- 保守点検を行うとき、および使用後は、スイッチを切り、エアークラスをレンチ本体から外してください

不意に起動した場合、けがの原因になります。

- 汚れを拭き取る場合は、ベンジン・シンナー・ガソリン等の有機溶剤で拭かないでください。ひび割れや変色の原因になります。
- モータの排気口には、有機溶剤など異物が入らないよう注意してください。
- レンチ使用前後に注油してください(⇨P.15)。

また、レンチを長期間使用しない場合は、定期的に注油してください。

注意

- オイルは指定のオイルを使用してください。

灯油、軽油、ジェット燃料など可燃性の高い液体、および揮発性の液体は使用しないでください。

8. 仕様

型式	AR3100	AR3100S	AR2100S
使用空気圧	0.62 MPa	0.62 MPa	0.62MPa
最大空気消費量※1	(ntp) 490 ℓ/min	510 ℓ/min	510 ℓ/min
	(op) 72.2 ℓ/min	75.4 ℓ/min	75.4 ℓ/min
常用最大トルク※2	34 N・m	34 N・m	34 N・m
無負荷回転数	280 min ⁻¹	300 min ⁻¹	300 min ⁻¹
適応ボルトサイズ	M10 (強度区分 4.6)	M10 (強度区分 4.6)	M10 (強度区分 4.6)
角ドライブ	9.5mm	9.5mm 首振 (首振角約 10°)	6.35mm
外形寸法 (ソケット・プラグを除く)	全長 182 mm ヘッド部幅 32 mm ヘッド部高さ 35 mm	全長 128 mm ヘッド部幅 28 mm ヘッド部高さ 35 mm	全長 128 mm ヘッド幅 28 mm ヘッド部高さ 30 mm
エアー取入口 (めねじ径)	Rc1/4 (PT1/4) (回転継手めねじ径)	Rc1/4 (PT1/4)	Rc1/4 (PT1/4)
騒音	88dB(A)	88dB(A)	88dB(A)
本体質量 (ソケット・プラグを除く)	0.62 kg	0.49 kg	0.48 kg
エアーホース径 (内径)	10 mm (3/8 inch) 以上		
オイル	無添加タービン油 ISO VG32 相当品		

- ※1. 最大空気消費量(ntp)は、基準状態(0°C,1気圧=0.1MPa)に換算した空気消費量を示します。最大空気消費量(op)は、実際に操作した状態(20°C,0.62MPa)における空気消費量を示します。
- ※2. 締付けトルクは使用空気圧、締付時間、ボルトサイズ・強度区分、締付対象物などにより変わります。
- ※3. オイルは付属しておりません。

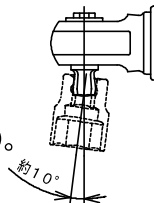
9. 特 長

AR3100

- 滑りにくく、冷たさを感じにくい二重成型グリップ(エラストマー)。
- ホースのねじれを防ぐ回転継手を採用。
- スイッチの引き具合で無段階の出力調整が可能。

AR3100S

- 全長ショートタイプ。
- 狭所での作業性を考慮し、四角ドライブは首振仕様を採用。
(首振角約10°)
- 冷たさを感じにくく、握りやすい樹脂グリップカバー(ポリウレタン)。
- スイッチの引き具合で無段階の出力調整が可能。



AR2100S

- 全長ショートタイプ。
- 冷たさを感じにくく、握りやすい樹脂グリップカバー(ポリウレタン)。
- スイッチの引き具合で無段階の出力調整が可能。

10. アフターサービスについて

- 取扱説明書・レンチ本体の警告ラベルなどの注意書に従って正しくご使用ください。
- アフターサービスについての詳細につきましては、お買い求めの販売店、または弊社営業所へお問い合わせください。
尚、お問い合わせの際には、型式・製造番号・購入年月日・使用状況などを詳しくご報告ください。

⚠ 注 意

- 精度不良、および故障等によって重大な損害が生じると予想される場合は、使用しないでください。

事前に予備機などの代替手段を講じてください。

- 予告なしに改良・仕様変更をする場合があります。
変更の場合、取扱説明書の内容が変わりますのでご注意ください。
- 取扱説明書は、保管してください。
- Specifications may be changed without notice.
Modification of instruction manual will be substituted for the notice.
- Please have custody of instruction manual.

TONE® **TONE 株式会社**

〒586-0026 大阪府河内長野市寿町6番25号
TEL (0721) 56-1850 FAX (0721) 56-1851

Web Site: <https://www.tonetool.co.jp>
e-mail: ko-eigy@tonetool.co.jp



TONE® **TONE CO., LTD.**

6-25, KOTOBUKI-CHO, KAWACHINAGANO-SHI, OSAKA 586-0026, JAPAN

Web Site: <https://www.tonetool.co.jp>
e-mail: overseas@tonetool.co.jp



IMKO048