

**取扱説明書**

No.2211

適応機種（製品番号） WS207R/WS207B/WS207S

- 製品をご使用される前に、取扱説明書をお読みいただき、理解していただいた上でご使用ください。
- 取扱説明書は、いつでも読めるように所定の場所に大切に保管してください。
- 万一、取扱説明書を紛失・破損された場合、または保管用として別途、取扱説明書をご入用の方は、弊社営業所までお申し付けください。

この度は「TONE WORKSTATION ローラーキャビネット」をお買い上げいただき、誠にありがとうございます。

- 全ての引出しにボールベアリング式ダブルレールを採用し、スムーズに開閉できます。
- 全ての引出しのハンドルにロック機構を採用し、移動時など引出しの飛び出しを防止します。
- キャスターは硬質ゴムの幅広タイプなので、段差や溝も越えやすくなっています。
- 鍵は折損に強い八万錠を採用。
- 六角ボルトのみを使用、お手持ちの工具で簡単に組み立てが行えます。（工具は別売）
- 車輪回転と首振旋回を同時に固定するダブルストッパー機構を採用。
- サイドハンドルは左右どちらにも取り付け可能。

お買い求めの製品や取扱説明書の内容について、不明な点がございましたら、お買い求めの販売店、あるいは弊社営業所までお問い合わせください。

**ご使用上の注意**

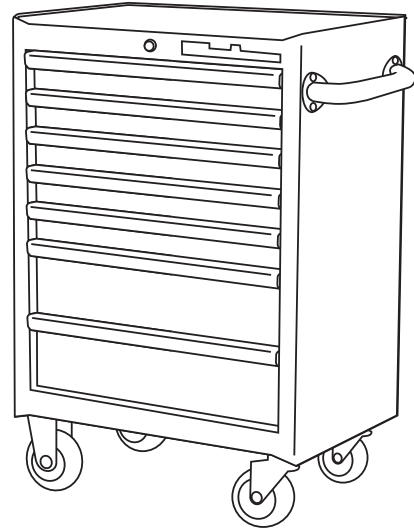
必ずお守りください

**警告**

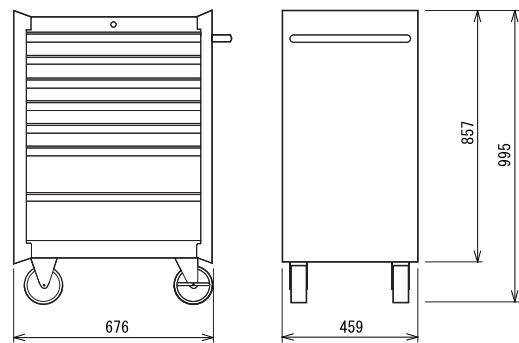
- |                                     |                               |
|-------------------------------------|-------------------------------|
| ●耐荷重を超える重量物を収納しないでください。             | 耐荷重は引出し一枚当たり 392N（約 40kgf）です。 |
| ●物を載せたり配置するときは、一方に片寄せしないでください。      | 転倒・けがの原因になります。                |
| ●転倒防止のためケースの引出しは同時に 2 つ以上出さないでください。 | 転倒・けがの原因になります。                |
| ●床面が傾斜していたり、凹凸のある場所で使用しないでください。     | 転倒・けがの原因になります。                |

**注意**

- |                                    |                              |
|------------------------------------|------------------------------|
| ●作業・保管する際はキャスターのストッパーを必ずかけてください。   | 不意に動く転倒・けがの原因になります。          |
| ●回転不良・磨耗・劣化したキャスターをそのまま使用しないでください。 | 転倒・けがの原因になります。交換・修理を行ってください。 |
| ●引出しの取り付け・取り外し時に指詰めにご注意してください。     | けがの原因になります。                  |
| ●引出し操作時に指詰めにご注意してください。             | けがの原因になります。                  |



仕様



キャスター径 φ127mm × 幅 50mm

質量	63.5kg		
耐荷重	引出し 1 枚当り	392N [40kgf]	
	天板	5,488N [560kgf]	
	総耐荷重	静止時	6,860N [700kgf]
		移動時	5,390N [550kgf]
付属品	サイドハンドル	× 1	鍵 × 2
	自在キャスター	× 2	ボルト(M8) × 4
	固定キャスター	× 2	ボルト(5/16) × 16
	天面用マット	× 1	ワッシャ × 20
	引出し用マット	× 7	

**注意文の警告注意の意味について**

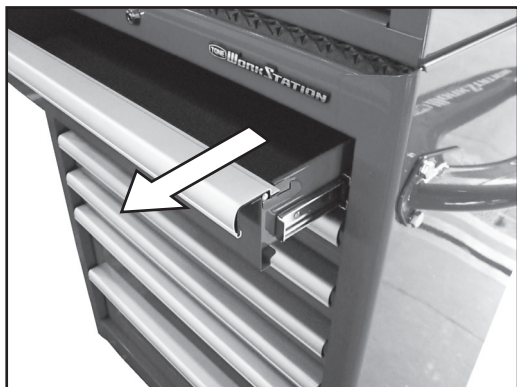
ご使用上の注意事項は警告注意に区分しており、それぞれ次の意味を表します。

<b>警告</b>	誤った取り扱いをしたときに、使用者が死亡または重傷を負う可能性が想定される内容のご注意。
<b>注意</b>	誤った取り扱いをしたときに、使用者が傷害を負う可能性が想定される内容および物的損害の発生が想定される内容のご注意。

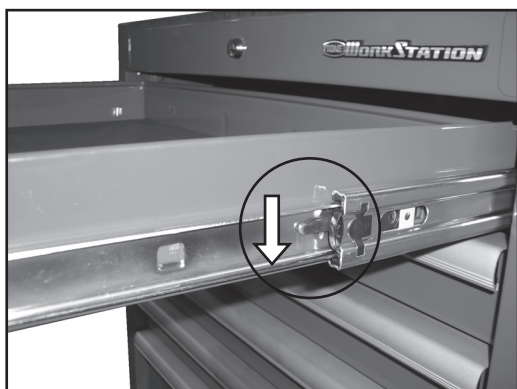
尚、注意に区分した事項でも、状況によっては重大な結果に結び付く可能性があります。いずれも安全に関する重要な内容を記載してありますので、必ず守ってください。

## ■引出しの外し方

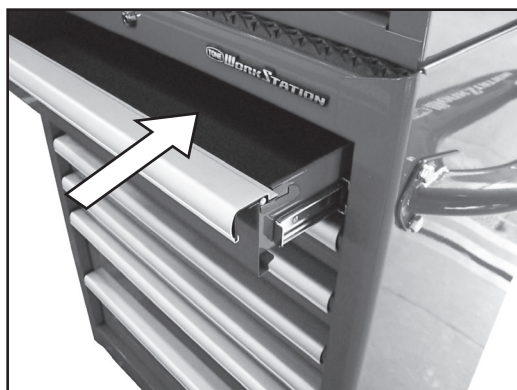
- ①引出しを開け、レールが見えるよう、いっぱいまで引き出します。



- ②レールから出ているレバーを、「右は下向き、左は上向き」に押しながら、引出しを引くと、外れます。

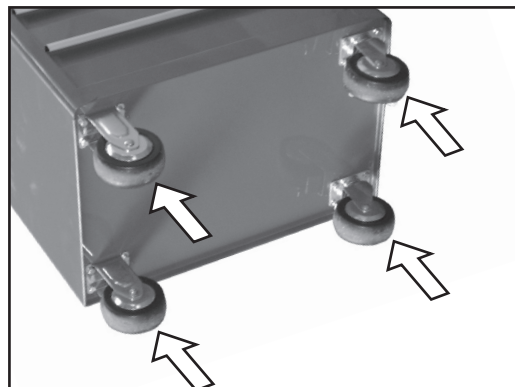


- ③元に戻す際は、左右のレールを本体のレールに同時に合わせて、押し込みます。



## ■キャスターの取り付け

- ①本体を倒して、本体底面にキャスターを取り付けます。5/16のボルトとワッシャーを使用して、本体にキャスターを固定します。

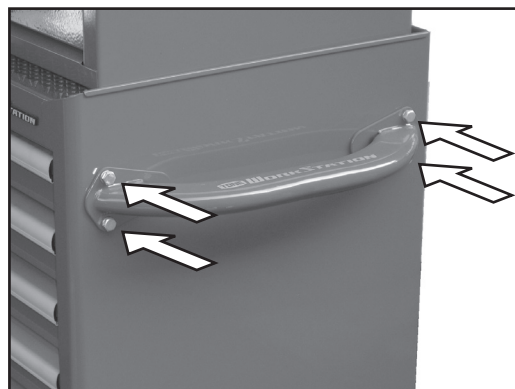


※キャスターは自在タイプと固定タイプがあります。本体前面から見て左右どちらにも取り付け可能です。

※使用するボルトは5/16六角ボルト(二面幅12mm)が16本です。

## ■サイドハンドルの取り付け

- ①本体側面にM8のボルトとワッシャーを使用してサイドハンドルを固定します。



※サイドハンドルは左右どちらにも取り付け可能です。

※使用するボルトはM8六角ボルト(二面幅13mm)が4本です。

●予告なしに改良・仕様変更をすることがあります。  
変更の場合、取扱説明書の内容が変わりますのでご注意ください。  
●Specifications may be changed without notice.  
Modification of instruction manual will be substituted for the notice.

**TONE TONE株式会社**

〒586-0026 大阪府河内長野市寿町6番25号  
TEL (0721) 56-1850 FAX (0721) 56-1851

Web Site: <https://www.tonetool.co.jp>  
e-mail: [ko-eigy@tonetool.co.jp](mailto:ko-eigy@tonetool.co.jp)



**TONE TONE CO., LTD.**

6-25, KOTOBUKI-CHO, KAWACHINAGANO-SHI, OSAKA 586-0026, JAPAN  
Web Site: <https://www.tonetool.co.jp>  
e-mail: [overseas@tonetool.co.jp](mailto:overseas@tonetool.co.jp)

