

# TONE SALE 2017



**TONE** は、モータースポーツを  
応援しています

# TONE SALE 2017

期間限定  
2016年11月21日  
～2017年2月20日

ツール  
セット + 限定ブルー!!  
ワークキャビン  
特別モデルを  
セール特別価格で!

TC1701BU

※ワークキャビンは、  
後送りとなります。

TONE株式会社の総合ウェブサイト  
[www.tonetool.co.jp](http://www.tonetool.co.jp)

情報満載のTONE総合ウェブサイトはこちら  
製品サポートや取扱説明書もあります!



新製品やレース情報などの最新ニュース  
をいち早くお伝え! こまめにチェックしてね!



**TONE 公式 Facebook**  
[www.facebook.com/tonetool](http://www.facebook.com/tonetool)

**You Tube TONE CHANNEL**  
[www.youtube.com/user/tonechannel](http://www.youtube.com/user/tonechannel)

製品の詳しい使い方やレースの映像まで!  
TONEに関する様々な動画が満載!



～製品に関するお問い合わせ～

営業企画部 E-MAIL [ko-eigy@tonetool.co.jp](mailto:ko-eigy@tonetool.co.jp)  
URL <http://www.tonetool.co.jp>  
〒586-0026 大阪府河内長野市寿町6番25号  
TEL:0721-56-1850 FAX:0721-56-1851



本社・大阪営業所 〒556-0017 大阪市浪速区湊町2丁目1番57号  
TEL:06-6649-5982 FAX:06-6649-5983  
東京営業所 〒150-0013 東京都渋谷区恵比寿2丁目27番24号  
TEL:03-3446-3911 FAX:03-3446-3915

札幌営業所・仙台営業所・新潟営業所・北関東営業所・名古屋営業所・広島営業所・福岡営業所

**TONE TONE株式会社**



TONE 製品のお買い求めは、信頼のできる当店へ

※製品の仕様は、使用目的を考慮して予告なく変更する場合がありますのでご了承ください。  
表示価格に消費税は含まれておりません



驚きの高級感!

新採用!カーボン調トレー

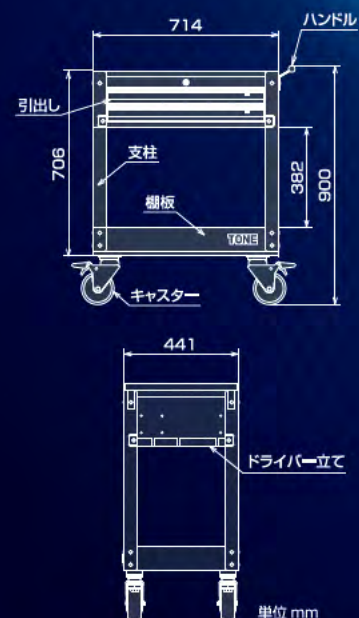
買うなら  
今!!

# ツールセット+ワークキャビン 特別価格でご提供!!

限定ブルー!!

引き出しを搭載したワークキャビン  
より軽快に、  
作業をサポート!

多くのユーザーの声に応じて、  
ワークキャビンに引出しを2段搭載。  
引出しにはロック機構や鍵を備え、  
より移動・収納・作業性が  
向上しました。



これはイメージ写真です。  
工具は付属しておりません。

ワークキャビンは下記ツールセットの  
内容品となります。

※ワークキャビンは、後送りとなります。  
ID番号とURLが記載されたカードが同梱されていますので、WEBサイト  
から発送先を登録してください。到着まで時間がかかる場合があります  
ので、予めご了承ください。



## TC1701BU ワークキャビン

- 引出し2段、下段1段
- 外観寸法:W714×D441×H900(mm)
- 質量:27kg
- キャスター径:φ127mm
- 総耐荷重:883N(90kgf)
- 引出し耐荷重(1枚当り):196N(20kgf)
- 棚耐荷重(1枚当り):294N(30kgf)

※ユーザー様組立商品です。

### 付属品

- 鍵 2
- 天面用マット 1
- 棚用マット 1
- 引出し用マット 2
- ハンドル(ねじ含む) 1
- ストッパー付自在キャスター(ねじ含む) 4
- 取扱説明書 1



ハンドル

左右いずれも取付可能。



天板

表面のキズを防ぐマット付。



キーロック

破損に強い八万錠を採用。



引出しロック機構

移動時に引出しの飛び出し  
を防止。



ロック解放



ロック

自在キャスター

オシャレなホイールの直径φ127mm、幅48mm4輪自在キャスター  
採用。4輪全てロック付。ストッパーを押し上げることなく簡単にロック  
解除できる新機構採用。

## BX331&BX230 ツールセット

驚きの高級感!

# 新採用! カーボン調トレイ

各セットの内容に  
合わせた専用トレイで

整理・整頓

紛失防止

ツールの形状に抜かれた専用トレイなので、必ず元の位置へ片付ける習慣が身につきます。



製品のサイズや  
製品番号を表示

# 機能性を追求した最強ツールセット



## BX331 ツールケース

- 天面フラットV形3段式両開きケース
- 外観寸法: W433×D220×H240 (mm) (ハンドル収納時)
- ケース単品質量: 6.4kg



## 剛性・機能性・耐久性に優れた機能美ツールケース



耐久性

剛性

機能性

リンクが外側に露出していない構造で衝撃などによる開閉故障を防止！中心を通る頑強なフレームと共に高い耐久性を実現しました。

コーナーガードにより強度の向上と共に剛性感の高い外観を実現！高品質と同時に「所有する喜び」を提供します。

ハンドルを倒すと天面がフラットになり、車載時や収納時のデッドスペースをなくします。荷物を重ねたり、座ることも可能！

レッド BX331 シルバー BX331SV マットブラック BX331BK

選べる ケースカラー **3色**

製品のサイズや製品番号を表示  
整理整頓・紛失防止



高級感あふれる  
カーボン調  
トレイ!!

## 新型パワーグリップ ドライバー採用!!

ツールの進化を追求し続けることで生まれた、自信の新型パワーグリップドライバーを内容品に採用!!



## グッドデザイン賞 受賞製品を採用!

ラチェットハンドル、スパナなど「使い易さ」と「美しさ」を追求したグッドデザイン賞受賞製品を採用!



## 新型レンチホルダーで スッキリ整理!

リニューアルしたレンチホルダーは、レンチを1本ずつ取り出して使いやすく、整理・保管に便利!



## メンテナンス用 maintenance 72pcs

工具を厳選し、産業機械の整備に適した標準セット

### ツールセット

製品番号

- レッド TSST430
- シルバー TSST430SV
- マットブラック TSST430BK

セット内容: 全72点 セット質量: 13.8kg キャビン質量: 27.0kg

カーボン調トレイ グッドデザイン賞受賞製品採用 新型ドライバー採用



TC1701BU  
※ワークキャビンは、後送りとなります。  
(ツールセットにIDとURLが記載されたカードが同梱されています)

メーカー参考価格  
ツールセット ¥138,000  
+ ツールキャビン ¥50,000  
¥188,000が

TONE SALE 2017  
サービス価格  
¥138,000-

製品名	製品番号/仕様	製品名	製品番号/仕様
ソケット(12角)	4D-10, 12, 13, 14, 17, 19, 21, 22, 24, 26, 27, 30, 32	コンビネーションハンマー	8HC-10(1ポンド)
ラチェットハンドル(ホルドタイプ)	RH4H	ロングホールポイントL形レンチセット(9本組)	BL900(1.5, 02, 2.5, 03, 04, 05, 06, 08, 10)
ショートスピナハンドル	NS4S	(ビットラチェット BR) (ビットホルダー RDBH-Q65(65mm)) (ドライバービット BT-P1, P2, P3(各2個)) (ドライバービット BT-M5, M6, M8) (ヘキサゴンビット BT-H4, H5, H6, H8) (T型トルクスビット(1/4"防止タイプ) BT-T15H, T20H, T25H, T27H, T30H, T40H) (ビットアダプター BT-A2(1/4" 6.35mmソケット用)) (プラスチックケース(ベルトフック付))	
エクステンションバー	321(150mm)	ビットラチェットセット(BRS20)	
ボールジョイント	BJ40		
スパナセット	DS602P(DS-6, 507, 0810, 1113, 1214, 1719, 2224)	ツールケース	BX331(レッド)・BX331SV(シルバー)・BX331BK(マットブラック)
ロングめがねレンチ(45°)	M45-1012, 1113, 1417, 1921, 2224	ツールキャビン	TC1701BU
モンキレンチ(目盛付)	MW-250		
ラジオペンチ(マスターグリップタイプ)	RP-150G		
コンビネーションスリムプライヤ	CP5-200G		
強力ニッパ(マスターグリップタイプ)	KN-150G		
パワーグリップドライバー(真鍮)	PGMD-075, 100, 150 PGPD-001, 002, 003		

※グッドデザイン賞受賞製品: 赤字

## メカニック用 auto mechanic 74pcs

自動車整備用として様々な場面で活躍する充実のセット

### ツールセット

製品番号

- レッド TSAT330
- シルバー TSAT330SV
- マットブラック TSAT330BK

セット内容: 全74点 セット質量: 12.2kg キャビン質量: 27.0kg

カーボン調トレイ グッドデザイン賞受賞製品採用 新型ドライバー採用



TC1701BU  
※ワークキャビンは、後送りとなります。  
(ツールセットにIDとURLが記載されたカードが同梱されています)

メーカー参考価格  
ツールセット ¥129,000  
+ ツールキャビン ¥50,000  
¥179,000が

TONE SALE 2017  
サービス価格  
¥129,000-

製品名	製品番号/仕様	製品名	製品番号/仕様
ソケット(6角)	3S-08, 10, 12, 13, 14, 17, 19	パワーグリップスタビライザー	PGSD-M2
ディーブソケット(6角)	3S-10L, 12L, 14L		
ヘキサゴンソケット	3H-05, 06, 08	コンビネーションハンマー	BHC-10(1ポンド)
ラチェットハンドル(ホルドタイプ)	RH3H	ロングホールポイントL形レンチセット(9本組)	BL900(1.5, 02, 2.5, 03, 04, 05, 06, 08, 10)
エクステンションバー	305(75mm), 306(150mm)	ビットラチェットセット(BRS20)	
クワックアダプター	QA-03		
スパナセット	DS602P(DS-6, 507, 0810, 1113, 1214, 1719, 2224)	(ビットラチェット BR) (ビットホルダー RDBH-Q65(65mm)) (ドライバービット BT-P1, P2, P3(各2種)) (ドライバービット BT-M5, M6, M8) (ヘキサゴンビット BT-H4, H5, H6, H8) (T型トルクスビット(1/4"防止タイプ) BT-T15H, T20H, T25H, T27H, T30H, T40H) (ビットアダプター BT-A2(1/4" 6.35mmソケット用)) (プラスチックケース(ベルトフック付))	
ロングメカニックめがねレンチ(45°x10°)	M44-0810, 1012, 1214, 1417, 1719, 2224	ツールケース	BX331(レッド)・BX331SV(シルバー)・BX331BK(マットブラック)
モンキレンチ(目盛付)	MW-250	ツールキャビン	TC1701BU
ラジオペンチ(マスターグリップタイプ)	RP-150G		
コンビネーションスリムプライヤ	CP5-200G		
強力ニッパ(マスターグリップタイプ)	KN-150G		
パワーグリップドライバー(真鍮)	PGMD-075, 100 PGPD-001, 002, 003		

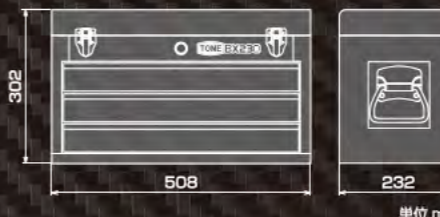
※グッドデザイン賞受賞製品: 赤字

# 9.5sqと12.7sqを揃えた贅沢なツールセット



## BX230 ツールチェスト

- 引出し3段式
- 外観寸法 W508xD232xH302 (mm) (ハンドル収納時)
- チェスト単品質量:9.2kg
- 引出し耐荷重:245N(25kgf)
- 付属品
- 鍵 2 ●トップマット 1 ●引出し用マット 3



レッド BX230 シルバー BX230SV マットブラック BX230BK

選べるケースカラー **3色**

洗練されたデザインに抜群の作業性！  
細部まで改良を重ねた無駄のない仕様



### トップカバー部を補強

トップカバー部の内側に補強を追加。たわみ、歪みがなくなり、衝撃に対する強度もアップ！



### ボールベアリング式ダブルレール仕様

引出しにはボールベアリング式ダブルレールを採用し、開閉がスムーズ。重量物の収納に最適！！



### ロック機構

カバーを閉じると引出しが自動でロック。飛び出し防止ロック機構付き。



### サイドハンドル

ハンドルが収まり邪魔にならず、持ち運びに便利なサイドハンドル。



### エンブレム

信頼のTONEマークは上質で存在感あふれる金属製。



### キーロック

キーロック搭載でセキュリティも万全！折れにくい八万錠を採用。

製品のサイズや製品番号を表示  
**整理整頓・紛失防止**



高級感あふれる  
カーボン調整  
トレイ！！

新型パワーグリップドライバー採用！！

ツールの進化を追求し続けることで生まれた、自信の新型パワーグリップドライバーを内容品に採用！！



グッドデザイン賞受賞製品を採用！

ラチェットハンドル、スパナなど「使い易さ」と「美しさ」を追求したグッドデザイン賞受賞製品を採用！



メーカー参考価格  
ツールセット ¥198,000  
+ ツールキャビン ¥50,000  
¥248,000が

TONE SALE 2017  
サービス価格  
¥198,000-

TC1701BU  
※ワークキャビンは、後送りとなります。(ツールセットにIDとURLが記載されたカードが同梱されています)

## メカニック&メンテナンス用 auto mechanic maintenance 87pcs

9.5sq.と12.7sq.を揃えた充実のデラックスセット

### ツールセット

- 差込角混合  
差込角 9.5mm, 12.7mm, 3/8", 1/2"
- レッド TSXT950  
●シルバー TSXT950SV  
●マットブラック TSXT950BK
- 製品番号
- セット内容:全87点 セット質量:22.0kg キャビン質量:27.0kg

- カーボン調整トレー  
グッドデザイン賞受賞製品採用  
新型ドライバー採用



製品名	製品番号/仕様	製品名	製品番号/仕様	製品名	製品番号/仕様
ソケット(6角)	3S-08, 10, 11, 12, 13, 14	アダプター	58(9.5sq×12.7sq)	メカニックペンチ	KN-150G
ディープソケット(6角)	3S-08L, 10L, 12L, 13L, 14L	スパンナ	68(12.7sq×9.5sq)	パワーグリップドライバー(貫通)	PGPD-075, 100, 150(ソケット別)
ソケット(12角)	4D-17, 19, 21, 22, 24, 26, 27, 30, 32, 36	ロングめがねレンチ(45°)	M45-1012, 1113, 1214, 1417, 1921, 2224	影線ドライバー	YMD-150 (影線別)
ヘキサゴンソケット	4H-05, 06, 08, 10, 12, 14, 17	ジョイントレンチ(45°)	M46-0810, 1012, 1113, 1417	コンビネーションドライバー	BHC-10(1.6sq)
ラチェットハンドル(ボールタイプ)	RH3H	モンキレンチ(目盛)	MW-300	平タガネ	FC165(19×165mm)
ラチェットハンドル	RH4H	ジョイントモンキレンチ	MWS-24	ミニカッター	MCH-200
スピンハンドル	NS4	コンビネーションドライバー	CPS-200G	アルミパイプレンチ	APW300(300mm)
T形ハンドル	TH3270	セーフティプライヤー	SWP-250	ロングボールポイント	BL900(1.5, 02, 2.5, 03, 04, 05, 06, 08, 10)
エクステンションバー	305(75mm), 306(150mm), 320(75mm), 321(150mm), 407(250mm)	塊ねじプライヤー	BNP-175	ツールチェスト	BX230(レッド) BX230SV(シルバー) BX230BK(マットブラック)
ボールジョイント	BJ30	ベネチアペンチ	RP-150G	ツールキャビン	TC1701BU
	BJ40				

※グッドデザイン賞受賞製品:赤字

# デザイナー新! 機能性が向上した収納ボード!!



**壁に取付け可能**  
付属の壁掛用フックを使用して壁面への取付けが可能。

**金属製シャッター**  
丈夫な金属製シャッターを採用。滑らかな開閉が可能。



**赤黒ツートンカラー**  
ボディはレッド、シャッターはブラックの引き締まったツートンカラーを採用。

**シルバーエンブレム**  
信頼のTONEマークは上質で存在感あふれる金属製。

**キーロック**  
キーロック搭載でセキュリティも万全! 折れにくい八万錠採用。

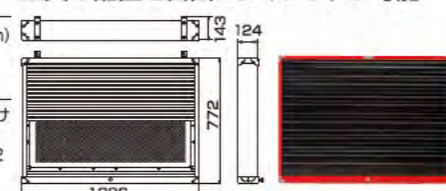
## シャッター付サービスボード

- 外観寸法:W1086xD143xH772(mm)
- ケース単品質量:14.5kg

### 付属品

- 鍵 2
- L形フック(ショート) 10
- L形フック 40
- 角形フック 8
- ドライバーフック 10
- 壁掛用フック 2
- 壁掛用フック取付ボルト 4
- アジャストボルト 2
- ワッシャ 4
- 取扱説明書 1

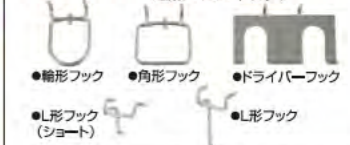
細かな間隔の有孔ボードと充実したフックで工具の配置を自由にレイアウトが可能



**単品** ●レッド×ブラック 製品番号 **C60B** メーカー希望小売価格 **¥99,000-**

## オプション

必要に応じて、オプション品を追加いただけます。



製品名	製品番号	メーカー希望小売価格
輪形フックセット(3個組)	PBH-R3	¥900
角形フックセット(3個組)	PBH-SQ3	¥900
L形フック(ショート)セット(3個組)	PBH-L-S3	¥900
L形フックセット(3個組)	PBH-L-3	¥900
ドライバーフック(1個)	PBH-D	¥750

## サービスボードキャリー

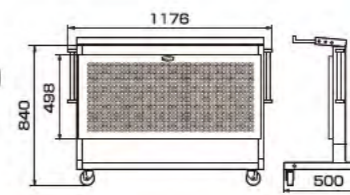
移動可能なキャスターと有孔ボードを備えた機能的なサービスボード取付け専用キャリー

- 外観寸法:W1176xD500xH840(mm)
- 質量:24.0kg
- キャスター径:φ75mm
- ベース耐荷重:1960N(200kgf)
- 棚板耐荷重:49N(5kgf)

### 付属品

- ベース取付ボルト 4
- ワッシャ 12
- ボード取付ボルト 8
- 取扱説明書 1

●レッド×ブラック 製品番号 **CSC2000** メーカー希望小売価格 **¥92,000-**



C635との組合せ例



## サービスボードスタンド

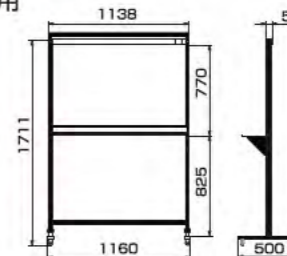
サービスボードを適度な高さに取り付けて作業場所を広く有効活用

- 外観寸法:W1160xD500xH1711(mm)
- 質量:13.0kg
- キャスター径:φ38mm
- 耐荷重:785N(80kgf)
- 棚板耐荷重:98N(10kgf)

### 付属品

- ボルト 12
- ワッシャ 22
- タッピングビス 4
- ナット 10
- 取扱説明書 1

●ブラック 製品番号 **CSS2000** メーカー希望小売価格 **¥66,000-**



C635との組合せ例



## 充実セット

メンテナンス用 maintenance

74pcs

6.35sq.と12.7sq.を揃えた充実のデラックスセット



差込角混合  
差込角  
6.35mm  
12.7mm  
1/4"1/2"

## サービスボードセット(シャッター付)

●レッド×ブラック 製品番号 **C635**

セット内容:全74点  
セット質量:26.3kg

グッドデザイン賞  
受賞製品採用  
新型ドライバー  
採用



メーカー希望小売価格 **¥226,000-**

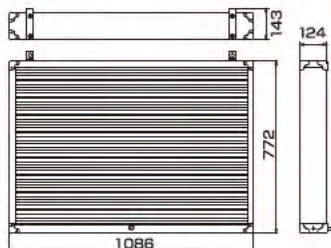
### 付属品

- 壁掛用フック 2
- 壁掛用フック取付ボルト 4
- ワッシャ 4
- 鍵 2
- アジャストボルト 2
- 取扱説明書 1

製品名	製品番号/仕様	製品名	製品番号/仕様
ソケットセット(6角)	2S-05, 5.5, 07, 08, 10, 12	コンビネーションスリムプライヤ	CPS-200G
ソケットセット(12角)	4S-10, 12	セーフティプライヤ	SWP-250
ラチェットビット(6角タイプ)	4D-13, 14, 17, 19, 21, 22, 24, 27, 30, 32	スナップリングプライヤ(兼用)	SRPS-175
T形スライドハンドル	RH4H	スナップリングプライヤ(穴開)	SRPH-175
ドライバーハンドル	SL20	ペンチ	CT-175G
エクステンションバー	115	ラジオペンチ	RP-150G
ボールジョイント	321(150mm)	強力ニッパ	KN-150G
スリバ	DS-5, 507, 0810, 1012, 1113, 1214, 1417, 1921, 2224	パイプレンチ	PW300(300mm)
ロングカムレンチ(45°)	M4S-1012, 1113, 1214, 1417, 1921, 2224	グリッブプライヤ	VP-250
コンビネーションスパ	CS-10, 12, 13, 14, 17, 19, 21	ミニカッター	MCH-200
クラッシュジョイントスリムマー	UH-10(1ポイント)	コンビネーションハンマー	BHC-10(1ポイント)
パワーグリップ	PGMD-075, 100, 150	クラッシュジョイントスリムマー	UH-10(1ポイント)
ドライバー(貫通)	PGPD-001, 002, 003	ロングボールポイント	BL900
モンキレンチ(目盛付)	MW-200, 300	L形レンチセット	(1.5, 02, 2.5, 03, 04, 05, 06, 08, 10)
		シャッター付サービスボード	C635B

\*グッドデザイン賞受賞製品:赤文字

姿絵とサイズを表示  
一目で収納できる



## 充実セット

メンテナンス用 maintenance

74pcs

6.35sq.と12.7sq.を揃えた充実のデラックスセット



差込角混合  
差込角  
6.35mm  
12.7mm  
1/4"1/2"

## サービスボードセット

●レッド 製品番号 **C63**

セット内容:全74点  
セット質量:23.0kg

グッドデザイン賞  
受賞製品採用  
新型ドライバー  
採用



メーカー希望小売価格 **¥208,000-**

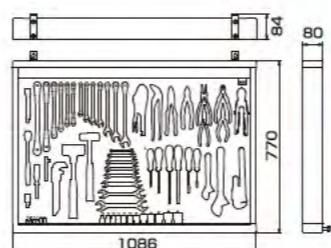
### 付属品

- 壁掛用フック 2
- 壁掛用フック取付ボルト 4
- ワッシャ 4
- アジャストボルト 2
- 取扱説明書 1

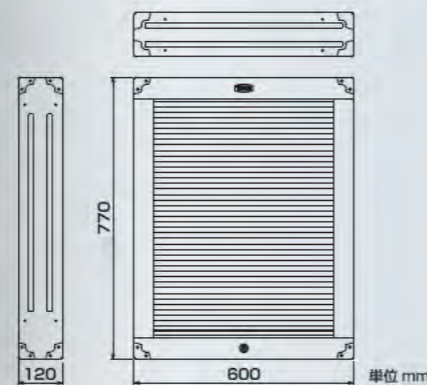
製品名	製品番号/仕様	製品名	製品番号/仕様
ソケットセット(6角)	2S-05, 5.5, 07, 08, 10, 12	コンビネーションスリムプライヤ	CPS-200G
ソケットセット(12角)	4S-10, 12	セーフティプライヤ	SWP-250
ラチェットビット(6角タイプ)	4D-13, 14, 17, 19, 21, 22, 24, 27, 30, 32	スナップリングプライヤ(兼用)	SRPS-175
T形スライドハンドル	RH4H	スナップリングプライヤ(穴開)	SRPH-175
ドライバーハンドル	SL20	ペンチ	CT-175G
エクステンションバー	115	ラジオペンチ	RP-150G
ボールジョイント	321(150mm)	強力ニッパ	KN-150G
スリバ	DS-5, 507, 0810, 1012, 1113, 1214, 1417, 1921, 2224	パイプレンチ	PW300(300mm)
ロングカムレンチ(45°)	M4S-1012, 1113, 1214, 1417, 1921, 2224	グリッブプライヤ	VP-250
コンビネーションスパ	CS-10, 12, 13, 14, 17, 19, 21	ミニカッター	MCH-200
クラッシュジョイントスリムマー	UH-10(1ポイント)	コンビネーションハンマー	BHC-10(1ポイント)
パワーグリップ	PGMD-075, 100, 150	クラッシュジョイントスリムマー	UH-10(1ポイント)
ドライバー(貫通)	PGPD-001, 002, 003	ロングボールポイント	BL900
モンキレンチ(目盛付)	MW-200, 300	L形レンチセット	(1.5, 02, 2.5, 03, 04, 05, 06, 08, 10)
		サービスボード	C63B

\*グッドデザイン賞受賞製品:赤文字

姿絵とサイズを表示  
一目で収納できる



# 壁面収納で省スペース&作業効率アップ!!



### 壁に取付け可能

付属の壁掛用フックを使用して壁面への取付けが可能。

### 床置きで使えるスタンドを標準付属

付属のスタンドを装着すれば、安全に床置き使用が可能。



※スタンド使用時は転倒防止のために固定をお勧めします。

### シャッター付サービスボード (ハーフタイプ)

- 外観寸法:W600×D120×H770(mm)
- ケース単品質量:16.7kg

### 付属品

- 鍵 2
- L形フック(ショート) 5
- L形フック 20
- 輪形フック 3
- 角形フック 4
- ドライバーフック 5
- 壁掛用フック 2
- スタンド 2
- スタンド壁掛用フック 取付けボルト 4

※シャッター付サービスボード単品には工具は付属しておりません。

付属のフックで工具の位置を自由にレイアウト可能。ツールを買い増しても対応できるように付属。



**単品** ●レッド×ブラック  
 メーカー希望小売価格 **¥57,600-**

### オプション

必要に応じて、オプション品を追加いただけます。



製品名	製品番号	メーカー希望小売価格
輪形フックセット(3個組)	PBH-R3	¥900
角形フックセット(3個組)	PBH-SQ3	¥900
L形フック(ショート)セット(3個組)	PBH-LS3	¥900
L形フックセット(3個組)	PBH-L3	¥900
ドライバーフック(1個)	PBH-D	¥750

### 縦横自在に使える

フックやスタンドを付け替えれば、縦横自在に使用可能。横置きの場合はシャッターを左右いずれの開き方向にも対応可能。



### 樹脂製シャッター

軽量の樹脂製シャッターを採用。より滑らかな開閉が可能に。



### 赤黒ツートンカラー

ボディはレッド、シャッターはブラックの引き締まったツートンカラーを採用。

### シルバーエンブレム

信頼のTONEマークは上質で存在感あふれる金属製。

### ハーフタイプ

プロはもちろん趣味のガレージなどでも使いやすいサイズ設計。

### キーロック

キーロック搭載でセキュリティも万全! 折れにくい八万錠採用。



### 豊富なフックを付属

付属のフックで工具の位置を自由にレイアウト可能。5種類合計37個のフックを付属。

### 標準セット

## メンテナンス用 maintenance

36pcs

スタンダードな12.7sq.ツールをセット

### サービスボードセット(シャッター付)

●レッド×ブラック  
 製品番号 CS410

メーカー希望小売価格  
**¥119,200-**

セット内容:全36点 セット質量:22.5kg

製品名	製品番号/仕様	製品名	製品番号/仕様
ソケット(12角)	4D-13, 14, 17, 19, 21, 22, 24	動カニバ(マスターグリッタイプ)	KN-150G
ソケットホルダー(7種タイプ)	250mm	ベチ(マスターグリッタイプ)	CT-175G
ラチェットソケット(12角タイプ)	RH4H	パワーグリッ	PGMD-075, 100 ⊕六角軸ソフトグリッ精
エクステンションバー	321(150mm)	ドライバー(貫通)	PGPD-001, 002, 003 ⊕六角軸ソフトグリッ精
コンビネーションスリムフライヤ	CS-13, 14, 17, 19, 21, 22, 24	コンビネーションハンマー	BHC-10(1ポンド)
モンキレンチ(目盛付)	MW-300	ロングポールポイント	BL900(1.5, 02, 2.5, 03, 04, 05, 06, 08, 10)
コンビネーションスリムフライヤ	CPS-200G	L形レンチセット	
		シャッター付サービスボード	C50B

※グッドデザイン賞受賞製品:赤字

グッドデザイン賞  
 受賞製品採用

新型ドライバー  
 採用

### 標準セット

## メンテナンス用 maintenance

35pcs

スタンダードな9.5sq.ツールをセット

### サービスボードセット(シャッター付)

●レッド×ブラック  
 製品番号 CS310

メーカー希望小売価格  
**¥109,400-**

セット内容:全35点 セット質量:20.7kg

製品名	製品番号/仕様	製品名	製品番号/仕様
ソケット(6角)	3S-08, 10, 12, 13, 14, 17	ベチ(マスターグリッタイプ)	CT-175G
ソケットホルダー(7種タイプ)	250mm	動カニバ(マスターグリッタイプ)	KN-150G
ラチェットソケット(6角タイプ)	RH3H	パワーグリッ	PGMD-075, 100 ⊕六角軸ソフトグリッ精
エクステンションバー	306(150mm)	ドライバー(貫通)	PGPD-001, 002, 003 ⊕六角軸ソフトグリッ精
コンビネーションスリムフライヤ	CS-08, 10, 12, 13, 14, 17	コンビネーションハンマー	BHC-10(1ポンド)
モンキレンチ(目盛付)	MW-250	ロングポールポイント	BL900(1.5, 02, 2.5, 03, 04, 05, 06, 08, 10)
コンビネーションスリムフライヤ	CPS-200G	L形レンチセット	
		シャッター付サービスボード	C50B

※グッドデザイン賞受賞製品:赤字

グッドデザイン賞  
 受賞製品採用

新型ドライバー  
 採用

### 充実セット

## メンテナンス用 maintenance

54pcs

様々な場面で活躍する充実の12.7sq.セット

### サービスボードセット(シャッター付)

●レッド×ブラック  
 製品番号 CS411

メーカー希望小売価格  
**¥158,600-**

セット内容:全54点 セット質量:26.0kg

製品名	製品番号/仕様	製品名	製品番号/仕様
ソケット(12角)	4D-13, 14, 17, 19, 21, 22, 24, 26, 27, 30	コンビネーションスリムフライヤ	CPS-200G
ソケットホルダー(6種タイプ)	250mm(3本)	ベチ(マスターグリッタイプ)	CT-175G
ラチェットソケット(12角タイプ)	RH4H	動カニバ(マスターグリッタイプ)	KN-150G
ショートスピンドルハンドル	NS4S	パワーグリッ	PGMD-075, 100, 150 ⊕六角軸ソフトグリッ精
エクステンションバー	321(150mm)	ドライバー(貫通)	PGPD-001, 002, 003 ⊕六角軸ソフトグリッ精
ボールジョイント	BJ40	パワーグリッ	PGSD-M2, P2 ⊕丸軸ソフトグリッ精
コンビネーションスリムフライヤ	CS-13, 14, 17, 19, 21, 22, 24, 26, 27, 30	コンビネーションハンマー	BHC-10(1ポンド)
ヘキサゴンソケット	4H-05, 06, 08, 10, 12, 14	ロングポールポイント	BL900(1.5, 02, 2.5, 03, 04, 05, 06, 08, 10)
モンキレンチ(目盛付)	MW-300	L形レンチセット	
		シャッター付サービスボード	C50B

※グッドデザイン賞受賞製品:赤字

グッドデザイン賞  
 受賞製品採用

新型ドライバー  
 採用

### 充実セット

## メンテナンス用 maintenance

65pcs

様々な場面で活躍する充実の9.5sq.セット

### サービスボードセット(シャッター付)

●レッド×ブラック  
 製品番号 CS311

メーカー希望小売価格  
**¥148,000-**

セット内容:全65点 セット質量:23.1kg

製品名	製品番号/仕様	製品名	製品番号/仕様
ソケットセット(6角ホルダー付)	HS310(3S-06, 07, 08, 10, 12, 13, 14, 17, 19, 21)	コンビネーションスリムフライヤ	CPS-200G
ディーブソケット(6角)	3S-08L, 10L, 12L, 13L, 14L, 17L	ベチ(マスターグリッタイプ)	CT-175G
ソケットホルダー(7種タイプ)	250mm	動カニバ(マスターグリッタイプ)	KN-150G
ヘキサゴンソケットセット(ホルダー付)	HH310(3H-2.5, 03, 04, 05, 06, 07, 08, 10, 3H-P2, P3)	パワーグリッ	PGMD-075, 100, 150 ⊕六角軸ソフトグリッ精
ラチェットソケット(6角タイプ)	RH3H	ドライバー(貫通)	PGPD-001, 002, 003 ⊕六角軸ソフトグリッ精
スピンドルハンドル	NS3	パワーグリッ	PGSD-M2, P2 ⊕丸軸ソフトグリッ精
エクステンションバー	305(75mm), 306(150mm)	コンビネーションハンマー	BHC-10(1ポンド)
ボールジョイント	BJ30	ロングポールポイント	BL900(1.5, 02, 2.5, 03, 04, 05, 06, 08, 10)
コンビネーションスリムフライヤ	CS-06, 07, 08, 10, 12, 13, 14, 17, 19, 21	L形レンチセット	
モンキレンチ(目盛付)	MW-250	シャッター付サービスボード	C50B

※グッドデザイン賞受賞製品:赤字

グッドデザイン賞  
 受賞製品採用

新型ドライバー  
 採用