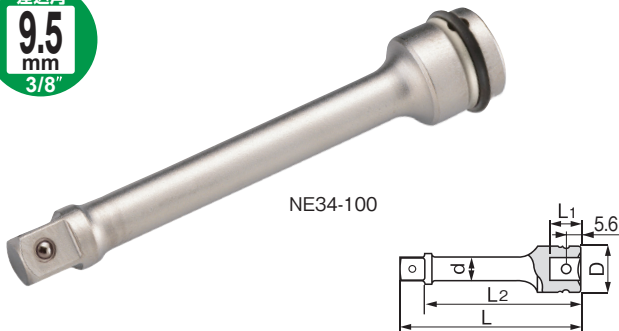


NEW

ソケットの脱着が容易な エクステンションバーが登場!!

差边角
9.5 mm
3/8"



NE34-100

エクステンションバー (ボールタイプ)

IMPACT EXTENSION BAR (BALL TYPE)

製品番号	差边角 dr. (mm)	寸法 (mm)					梱包入数		質量 (g)	メーカー希望 小売価格
		D	L ₁	L ₂	L	d	(通常)	(店舗)		
NE34-075	9.5	19	13	65	75	10	5	6	65	¥2,400
NE34-100	9.5	19	13	90	100	10	5	6	80	¥2,600
NE34-150	9.5	19	13	140	150	12.5	5	6	150	¥2,800
NE34-200	9.5	19	13	190	200	12.5	5	6	200	¥2,900
NE34-250	9.5	19	13	240	250	12.5	5	6	250	¥3,100

※その他特殊形状・仕様のエクステンションバーの製作も承っております。



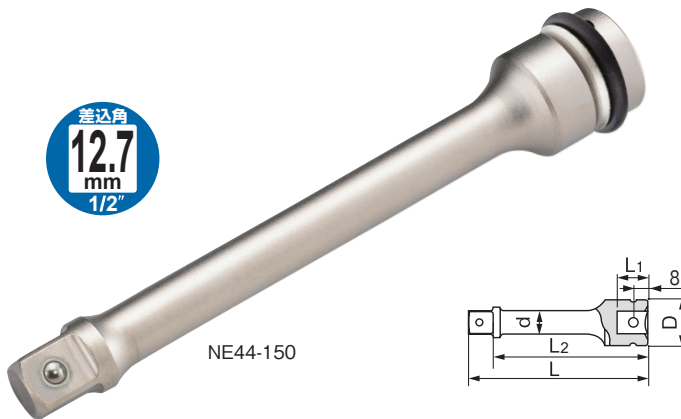
※本製品は特許登録済みです。

■ピン・Oリング適応表

製品番号	NE34-075 ~ 250
ピン	P3016S
Oリング	RINGP16S

※ビニール袋入り (10 個入)

差边角
12.7 mm
1/2"



NE44-150

エクステンションバー (ボールタイプ)

EXTENSION BAR (BALL TYPE)

製品番号	差边角 dr. (mm)	寸法 (mm)					梱包入数		質量 (g)	メーカー希望 小売価格
		D	L ₁	L ₂	L	d	(通常)	(店舗)		
NE44-075	12.7	25	17	61	75	13	5	6	140	¥2,500
NE44-100	12.7	25	17	86	100	13	5	6	160	¥2,600
NE44-125	12.7	25	17	111	125	13	5	6	190	¥2,700
NE44-150	12.7	25	17	136	150	13	5	6	215	¥3,000
NE44-200	12.7	25	17	186	200	16.5	5	6	345	¥3,300
NE44-250	12.7	25	17	236	250	16.5	5	6	425	¥3,500
NE44-300	12.7	25	17	286	300	16.5	5	1	530	¥4,200

※その他特殊形状・仕様のエクステンションバーの製作も承っております。



※本製品は特許登録済みです。

■ピン・Oリング適応表

製品番号	NE44-075 ~ 300
ピン	P3020S
Oリング	RP20S

※ビニール袋入り (10 個入)

▲注意 CAUTION

ピン・Oリングと違いソケット脱落の危険性がありますので注意してご使用ください。

~製品に関するお問い合わせ~

TONE 株式会社

営業企画部 E-MAIL ko-eigy@tonetool.co.jp
URL www.tonetool.co.jp
〒586-0026 大阪府河内長野市寿町6番25号
TEL:0721-56-1850 FAX:0721-56-1851



本社 〒556-0017 大阪市浪速区湊町2丁目1番57号

札幌営業所・仙台営業所・新潟営業所・北関東営業所
東京営業所・名古屋営業所・大阪営業所・広島営業所・福岡営業所

ISO 9001
ISO 14001
認証取得

本社・大阪営業所
河内長野工場
富田林工場

TONE 製品のお買い求めは、信頼のできる当店へ

※製品の仕様は、使用目的を考慮して予告なく変更する場合がありますのでご了承ください。

表示価格に消費税は含まれておりません