

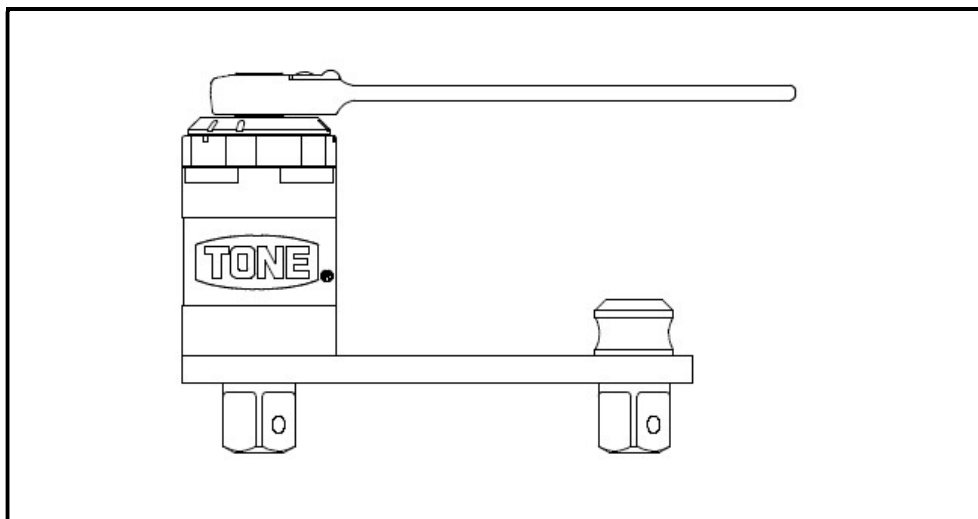
# TONE® 強力パワーレンチ SUPER POWER WRENCH



## 取扱説明書

INSTRUCTION MANUAL No. 2007

製品番号 MODEL	P150A	/	P150AT
	P300A	/	P300AT
	P600A	/	P600AT



### ⚠ CAUTION

- 製品をご使用される前に、取扱説明書をお読みいただき、理解していただいた上でご使用ください。
- 取扱説明書は、いつでも読めるように所定の場所に大切に保管してください。  
Read and fully understand all the instructions before use.  
Keep this manual in designated place for easy and quick reference.

**TONE株式会社**  
**TONE CO., LTD.**

## はじめに

この度は、**強力パワーレンチ**をお買い上げいただき、まことにありがとうございます。

■まず、下記事項をご確認ください。

- 輸送途中で破損した箇所がないか。
- ねじ・ボルトに脱落・緩みがないか。
- 注文通りのものが入荷しているか。
- 付属品は、全部そろっているか(☞P10)。

万一、不具合な点がございましたら、お買い求めの販売店または弊社営業所にお申し付けください。

■製品をご使用される前に、取扱説明書をお読みください。

人身事故や故障を未然に防ぐためにも、取扱説明書の内容を理解していただいた上で、ご使用ください。また、ご使用方法を熟知された方、すでにお読みになった方も、ご使用前には、今一度取扱説明書をお読みください。

■お読みになられた後は、いつでも読めるように備え付けの保管袋に、大切に保管してください。

■万一、取扱説明書および警告ラベルを紛失・破損された場合、または保管用として別途、取扱説明書をご入用の方は、弊社営業所にお申し付けください。


お買い求めの製品や取扱説明書の内容について、不明な点がございましたら、お買い求めの販売店、または弊社営業所にお問い合わせください。


# 目次

1.	用 途	5
2.	△ご使用上の注意事項	5
3.	各部の名称・付属品・外観寸法	10
4.	ご使用前に	12
5.	部品の交換方法	
5-1.	反力受の取り付け／取り外し	16
5-2.	ソケットの取り付け／取り外し	16
5-3.	吊り具(アイボルト)の取り付け	17
6.	操作方法	18
7.	保守点検	23
8.	定期点検	23
9.	故障診断方法	24
10.	特 長	25
11.	仕 様	25
12.	アフターサービス	27



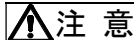
△印の項目は重要事項ですので、ご熟読ください

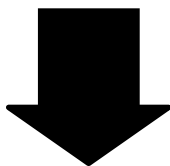
# TABLE OF CONTENTS

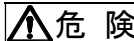

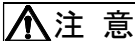
13.	Application .....	30
14.	 Precautions for Use .....	30
15.	Part Name • Accessories • External Dimensions .....	35
16.	Before Use .....	38
17.	Changing parts .....	
17-1.	Attach / Remove Reaction Arm .....	42
17-2.	Attach/ Remove Socket .....	43
17-3.	Set Eyebolt .....	44
18.	Unit Operations .....	44
19.	Maintenance and Inspection .....	50
20.	Periodic Inspection .....	50
21.	Error and Status Inspection .....	51
22.	Features .....	52
23.	Specifications .....	52
24.	Aftersales Service .....	55

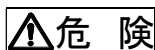
 Read carefully through this manual

## 注意文について

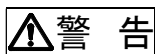
注意文の  危険  警告  注意 の意味について



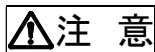
■ご使用上の注意事項は  危険  警告  注意 に区分しており、それぞれ次の意味を表します。



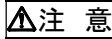
誤った取り扱いをしたときに、使用者が死亡または重傷を負う危険が切迫して生じることが想定される内容のご注意。



誤った取り扱いをしたときに、使用者が死亡または重傷を負う可能性が想定される内容のご注意。



誤った取り扱いをした、使用者が傷害を負う可能性が想定される内容および物的損害の発生が想定される内容のご注意。

なお、 注意 に区分した事項でも、状況によっては重大な結果に結び付く可能性があります。

いずれも安全に関する重要な内容を記載してありますので、必ず守ってください。

## 1. 用途

■大型ボルト／ナット類の締付けまたは緩め作業用の手動式レンチです。

## 2. ⚠️ご使用上の注意事項

- けがなどの事故を未然に防ぐために、次に述べる「注意事項」を守ってください。
- ご使用される前に、この「注意事項」をお読みいただき、指示に従って正しくご使用ください。

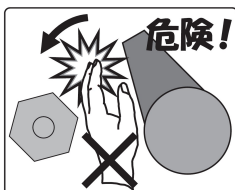
### ⚠️危険

#### ●高所では必ず落下防止の処置をしてください。

- 過大入力、不適切な反力の取り方などにより、レンチが破損または反力受が外れたとき、大変危険です。
- 落下物による危険防止のため、作業場にはネットや帆布などによる安全策を講じてください。
- 作業場の下に人がいないことを確認し、作業してください。  
レンチが落下し、人身事故の原因になります。

#### ●作業中、反力受に手や指、および足などを近づけないでください。

- 反力受があたる箇所に手や指、および足などがいないか確認し作業してください。
- 反力受はボルト／ナット(ソケット)の回転方向に対し、逆の方向に回転します。ご注意ください。  
手・指・足のけがの原因になります。

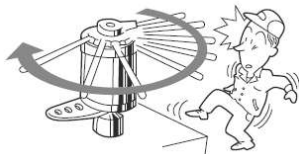


## ⚠ 危険

### ●ラチェットハンドルの回転半径に身体を入れしないでください。

- 入力作業後、クラッチ(チェンジダイヤル)の切り替えをするとき、ラチェットハンドルが逆転する場合がありますので、ラチェットハンドルから急に手を離さないでください。
- 作業周辺に人がいないことを確認し、作業してください。

人身事故の原因になります。



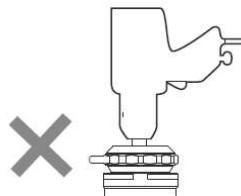
## ⚠ 警告

### ●動力工具での入力はできません。

- 本製品は、手入力用です。  
入力に動力工具(インパクトレンチ・電動レンチなど)を使用しないでください。

故障・けがの原因になります。

インパクトレンチなどの動力工具



### ●パイプを差し込んで使用しないでください。

- 入力側のラチェットハンドルにパイプを差し込んで、使用しないでください。  
故障・けがの原因になります。

### ●ハンマーで叩かないでください。

- 入力側のラチェットハンドルをハンマーで叩いて、過大入力しないでください。  
故障・けがの原因になります。

### ●アタッチメント類を使用しないでください。

- レンチの出力角ドライブとソケットとの間にアタッチメント類(エクステンションバー、ジョイント、アダプタ)を接続しないでください。

作業中レンチが倒れ込んだり、アタッチメント類が破損するなどによるけがの原因になります。

## 警告

### ●反力受は固くて(変形しない)丈夫な部材にあててください。

- 反力受をあてる部材は出カトルクとほぼ同じ負荷を受けますので、固く変形しない箇所を選んでください。

破損・事故・故障・精度不良の原因になります。

### ●反力受は、安定した箇所に正しくあててください。

- 万一、傷つきやすい箇所しかない場合は緩衝板(鉄板など)で保護し、安定させてから作業してください。

また、緩衝板はすべて飛ばないように、確実に固定してください。

事故・けがの原因になります。

### ●高所作業での、落下事故に注意してください。

- 安全帯を、着用してください。
- 落下物による危険防止のため、作業場にはネットや帆布などによる安全策を講じてください。
- 作業場の下に人がいないことを確認し、作業してください。
- 心身の疲れを感じた場合は作業しないでください。

転落・落下事故の原因になります。

### ●落としたり、ぶつかけたりしたときは、異常がないか点検してください。

- 変形・亀裂・破損などの異常がないか、点検してください。  
異常がある場合は使用しないでください。

けがの原因になります。

### ●無理に使用しないでください。

- 能力範囲内で使用してください。

能力範囲を超える使用や本来の目的以外の使用は損傷をまねくばかりでなく、事故・けがの原因になります。



## 警告

### ●ソケットおよび反力受は、取扱説明書に従って確実に取り付けてください。

取り付けが不完全であると、事故・けがの原因になります。

取り付け方法は、「部品の交換方法」(☞P.16)の項目をご覧ください。

### ●分解・改造をしないでください。

分解や改造は、故障・けが・精度不良の原因になります。

▲ただし、下記消耗品は必要に応じて交換してください。

反力受／ソケット

### ●使用しない場合は、ケースに収納し、所定の場所に保管してください。

○乾燥した場所で、子供の手の届かない所、または鍵のかかる所に鍵を掛けて保管してください。

故障および、誤操作・事故の原因になります。

### ●修理は、お買い求めの販売店、または弊社営業所にお申しつけください。

修理知識および技術力のない方が修理されますと性能を発揮できないだけでなく、事故・けが・故障の原因になります。

### ●ご使用になる前に、下記の点検を行ってください。

○レンチ本体／反力受／ソケット／六角棒L形レンチ／その他部品などに、変形・亀裂・破損などの異常がないか点検してください。

○ソケットおよび反力受がレンチ本体に正しくセットされているか、確認してください。

○反力受を固定させるねじが緩んでいないか確認してください。

異常がある場合は、使用しないでください。

けがの原因になります。

## 注 意

### ●作業場は、いつもきれいに保ってください。

■ちらかった場所や作業台で使用しないでください。

事故の原因になります。

### ●子供を近づけないでください。

■作業員以外を作業場に近づけないでください。

### ●作業する場所の安全を確認してください。

■常に足場をかため、身体の安定を保って作業してください。

■作業場は、明るくしてください。

### ●作業に適した機種選定をしてください。

■能力範囲外で使用しないでください。

■用途以外に使用しないでください。

### ●作業に適した服装で作業をしてください。

■屋外での作業の場合は、ゴム手袋と滑り止めのついた履物をご使用ください。

■作業現場に入る時は、ヘルメット・帽子などを正しく着用してください。

### ●付属品は、純正品をご使用ください。

■本取扱説明書・弊社カタログに記載されている付属品の交換は、純正品をご使用ください。

事故・故障の原因になります。

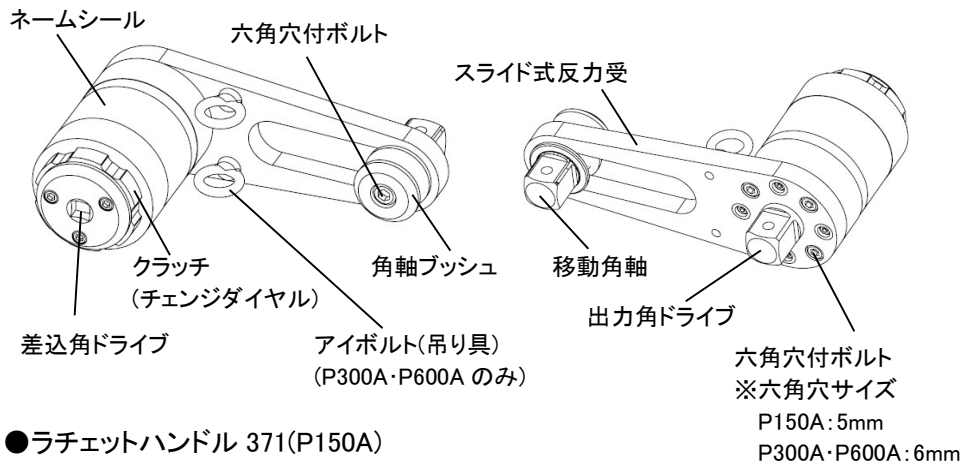
### ●念入りに手入れをしてください。

■使用の際は、握り部および握り手を常に乾いた状態に保ち、油・グリスなどが付かないようにしてください。

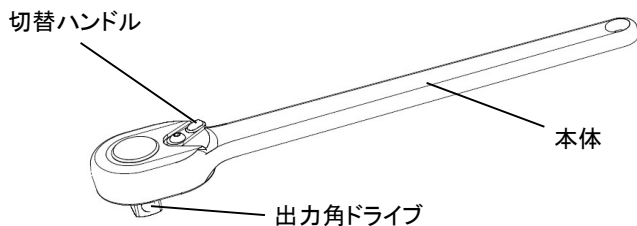
### 3.各部の名称・付属品・外観寸法

#### 各部の名称

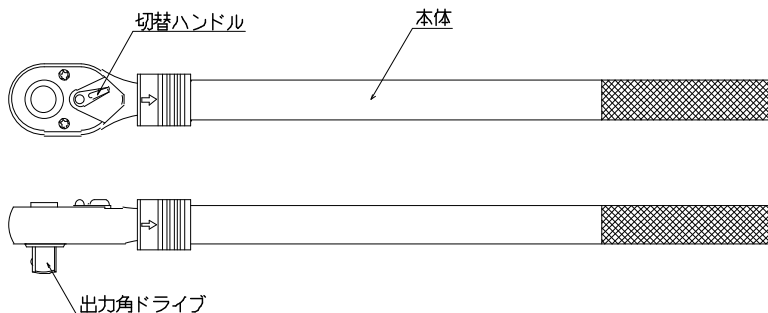
##### ●P150A～P600A



##### ●ラチェットハンドル 371(P150A)



##### ●ラチェットハンドル RH4EH(P300A・P600A)



## 付属品

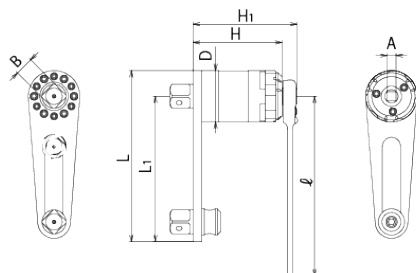
内容品	製品番号	P150A	P300A	P600A
本体		○	○	○
ラチェットハンドル		371	RH4EH	RH4EH
スライド式反力受 ※1		150PNHS	300PNHS	600PNHS
六角穴付ボルト ※1		M6×15 (6本)	M8×20 (4本)	M8×20 (6本)
六角棒 L 形レンチ		5・8mm	6・8mm	6・10mm
アイボルト M8(吊り具)		-	2本	2本
ケース		○	○	○
検査合格書		○	○	○
取扱説明書		○	○	○

●スライド式反力受・六角穴付ボルトは、本体に装着しています(※1)。

●付属品・オプションなどについての詳細、その他不明な点については、お買い求めの販売店、または弊社営業所へお問い合わせください。

## 付外観寸法

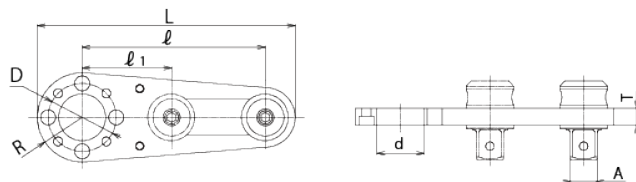
### ●本体



製品番号	D	H	A	B	l	L	H1	L1
P150A	71	122	12.7	25.4	248	235	142	196
P150AT					369		139	
P300A	84	138	12.7	25.4	400-540	242	161	200
P300AT					693		158	
P600A	96	172	12.7	38.1	400-540	348	195	300
P600AT					693		192	

(単位: mm)

### ●反力受



製品番号	製品名	l	l1	L	T	R	D	d	A
150PNHS	スライド式	172	69	235	12	35	55	39	25.4
300PNHS	スライド式	113	99	242	16	42	64	44	25.4
600PNHS	スライド式	249	113	348	16	48	75	55	38.1

(単位: mm)

## 4.ご使用前に

■レンチを最初にご使用になる際や、締付け前に準備、設定する項目を示します。

### 4-1.機種選定

締付けようとするボルト／ナットのトルクを作業指示書などで確認してください。  
指示トルクがわからない場合は、ボルトメーカーに問い合わせをするか、  
ねじの資料でお客様にてご使用になるトルクを決定してください。

<参考>  **$T=K \cdot D \cdot N$**

T:締付けトルク(N・m)	K:トルク係数
D:ボルトの軸径(mm)	N:ボルトの軸力(N)

### 緩め作業のご注意

緩め作業の場合、ボルト／ナットのサビ・変形などの悪条件により、  
締付けトルクより大きなトルクが必要となる場合があります。

レンチの最大出力に近い締付けトルクで作業された場合は、緩め作業時に  
能力が不足する場合がありますから、緩め作業も考えられる場合は、更に能力  
の大きい機種のご使用をおすすめします。なお、サビがひどい場合には  
「ねじ緩め用スプレー(浸透潤滑剤)」をご使用ください。

潤滑剤が浸透してねじが緩みやすくなります。

再締付けの場合は、潤滑剤を完全に拭き取ってから作業してください。

### 4-2.レンチの点検

レンチ本体／反力受／ソケット／その他の部品などに、変形・亀裂・破損など  
ないか点検してください。

異常がある場合は、使用しないでください。

反力受を固定しているねじが確実に締まっているか確認してください。

万一緩んでいる場合は、確実に締付けてください。

詳細は「部品の交換方法」(☞P.16)を参照してください。

### 4-3.ソケットの選択

使用するレンチの出力角ドライブおよび締付けるボルト／ナットの  
サイズに応じたソケットをご用意ください。

### 4-4.反力受の取り付け(☞P.16)

反力受は、ねじでレンチ本体に確実に取り付けてください。

取り付け後は、反力受がレンチ本体から外れないことを確認してください。

#### 4-5.ソケットの取り付け(⇨P.16)

ソケットは、レンチ本体に確実に取り付けてください。

取り付け後は、ソケットがレンチ本体から外れないことを確認してください。

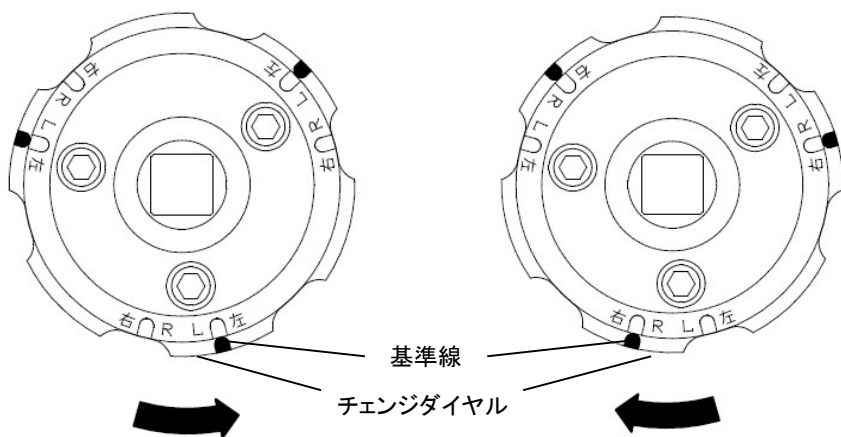
#### 4-6.クラッチについて

##### 目的

ラチェットハンドルで入力していくと、材料の弾性変形により、入力方向とは逆の方向に回す力が働き、入力作業にロスが生じます。

このロスを防ぎ、作業効率を向上させるために、クラッチを設けています。

##### クラッチの名称・操作



出力角ドライブ(ソケット)を  
左方向(反時計回り)に回す場合  
基準線を『L 左』の位置

出力角ドライブ(ソケット)を  
右方向(時計回り)に回す場合  
基準線を『右 R』の位置

### ⚠ 注意

●作業前には必ず、出力角ドライブの回転方向にクラッチの方向が合致しているか確認してから作業を行ってください。

事故・故障・けがの原因になります。

#### 4-7.入カトルクの算出

ラチェットハンドル又はトルクレンチで入力するトルクを算出します。

##### 【 算出方法 】

- ① 付属の検査合格書で、使用される出カトルクに近い測定点のレンチの倍率を確認し、

**出カトルク** = **入力トルク** × **レンチの倍率** の式より算出してください。

※レンチの倍率は、使用頻度、使用状況によって変化します。

ご購入後のレンチの倍率測定については、ご購入の販売店または弊社営業所にお申し付けください。

- ② 本取扱説明書P.26およびレンチ本体のネームシールに掲載の入力・出力線図を元に、算出する方法があります。しかし、これらの入力・出力線図の倍率は、およその値ですので、より正確な値を求められる場合は、①の方法により算出してください。

##### 《 算出例 》

レンチ:P150A 出カトルク1000 N・m の場合

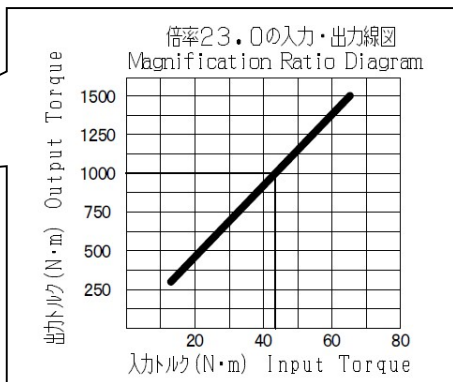
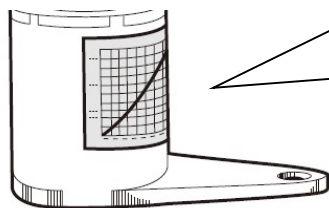
- ①の方法

検査合格書の1000 N・mでのレンチの倍率を23.0とすると

**出カトルク** = **入力トルク** × **レンチの倍率** の式より

$$\text{入力トルク} = \frac{\text{出カトルク}}{\text{レンチの倍率}} = \frac{1000}{23.0} \div 43.5 \text{ N}\cdot\text{m}$$

- ②の方法



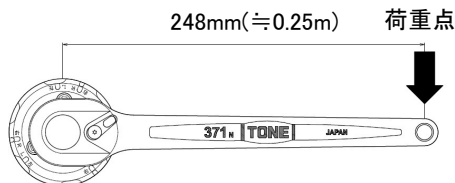
以上から、1000N・mの出カトルクを得るには、**43.5 N・m**の入カトルクが必要になります。

- ラチェットハンドルを使用する場合は、入力する目安の荷重を次式より算出してください。

**入力トルク** = **荷重(N)** × **距離(m)** の式より

$$\text{荷重(N)} = \frac{\text{入力トルク}}{\text{距離(m)}} = \frac{43.5}{0.25} = 174\text{N}$$

※「距離」は、レンチの中心から荷重点までの長さです。荷重点の位置により、「距離」は変わります。



以上から、ラチェットハンドル(371)で43.5N・mを得るには、荷重点に**174 N**の荷重を荷重点にかける必要があります。

- トルクレンチの設定方法はトルクレンチの取扱説明書を参照してください。

#### 4-8.ウォーミングアップの実施

精度のよい締付けを行うために、作業前に目標トルクまで数回の締付けを行ってください。

### ⚠ 注意

- 作業前に数回のウォーミングアップをしてください。

- 作業のはじめの数回は、安定した出力トルクが得られないことがあります。出力トルクのバラツキの原因になります。

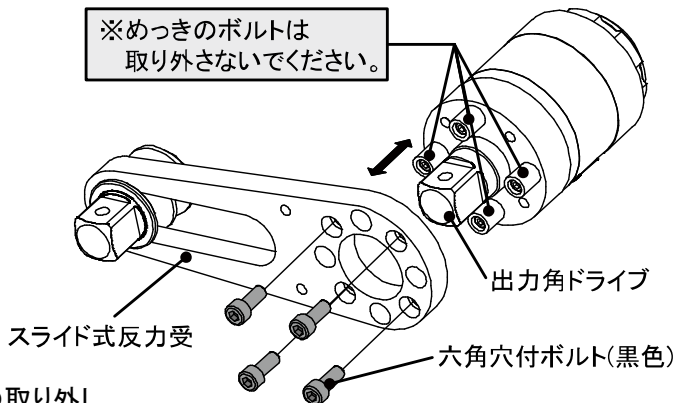


## 5.部品の交換方法

### 5-1.反力受の取り付け／取り外し

#### ○反力受の取り付け

- ①付属の「六角棒L形レンチ」を使って、六角穴付ボルト(黒色)を締付け、反力受をレンチ本体に固定してください。



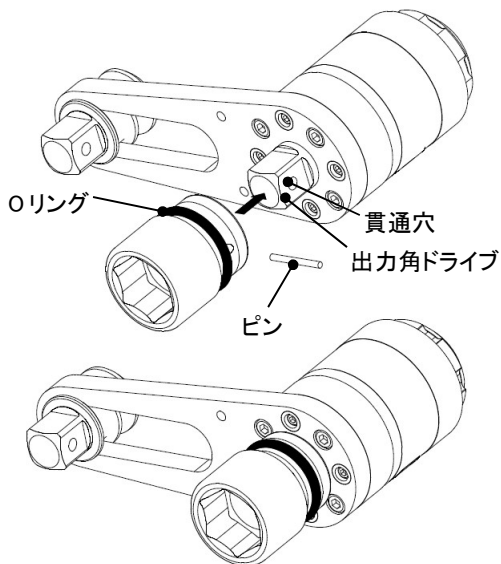
#### ○反力受の取り外し

- ①反力受を固定している六角穴付ボルト(黒色)を緩めて、レンチ本体から反力受を取り外してください。

### 5-2.ソケットの取り付け／取り外し

#### ○ソケットの取り付け

- ①使用するレンチの出力角ドライブおよびボルト／ナットのサイズに適したソケットをご用意ください。
- ②Oリングをソケットのみぞ部からずらし、ピンを取り外します。
- ③出力角ドライブとソケットの差込角およびピン穴の位置を合わせて、ソケットを装着します。
- ④ソケットのピン穴に「②」で取り外したピンを装着し、ピンが外れないように、Oリングをみぞ部に装着します。



[ピン・Oリング装着図]

- ⑤Oリングが確実に装着されていることを確認し、この状態でソケットがレンチ本体から外れないことを確認してください。

## ○ソケットの取り外し

- ①Oリングをソケットのみぞ部からずらし、ピンを取り外します。
- ②ソケットを出力角ドライブより引き抜きます。

### ⚠ 警告

#### ●ソケットに割れ・欠け・摩耗・変形がないか確認してください。

ソケットが破損した場合、けがの原因になります。

#### ●Oリングおよびピンに変形・亀裂・破損などがないか確認してください。

○ピン・Oリングは消耗品です。

異常がある場合は新品に取り替えてください。

ソケットの落下およびピンの飛び出しによるけがの原因になります。

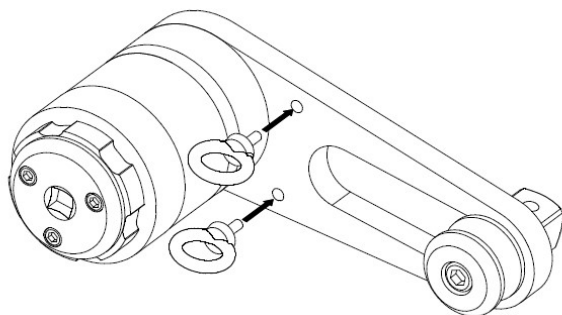
#### ●装着後、ソケットおよび反力受が確実に取り付けられているか、確認してください。

○確実に装着されていない場合、使用中にソケットおよび反力受が外れて落下し、危険です。

ソケットの耐久力低下や故障・けがの原因になります。

## 5-3.吊り具(アイボルト)の取り付け(P300A/P300AT・P600A/P600ATのみ)

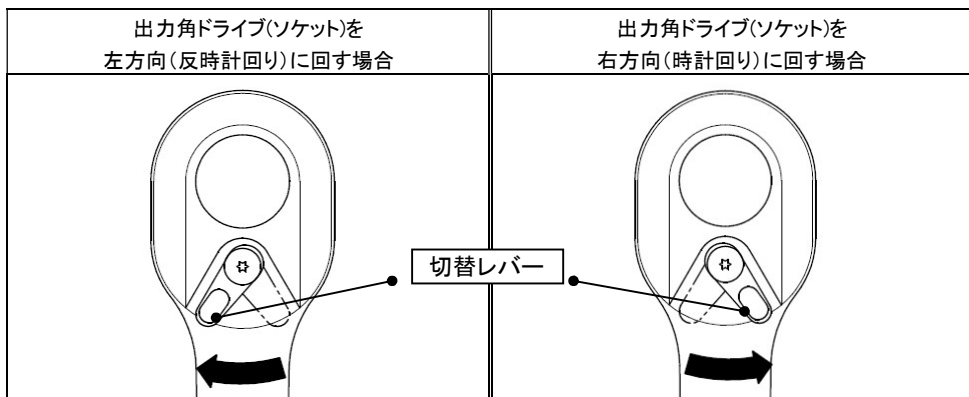
- ①付属のアイボルトを下図のように取り付けてください。  
リングの向きを変えたい場合は適当な座金を入れて調整してください。



## 6.操作方法

- ①ラチェットハンドルの切替レバーを出力角ドライブ(ソケット)の回す方向に応じて、下図の通りにセットしてください。

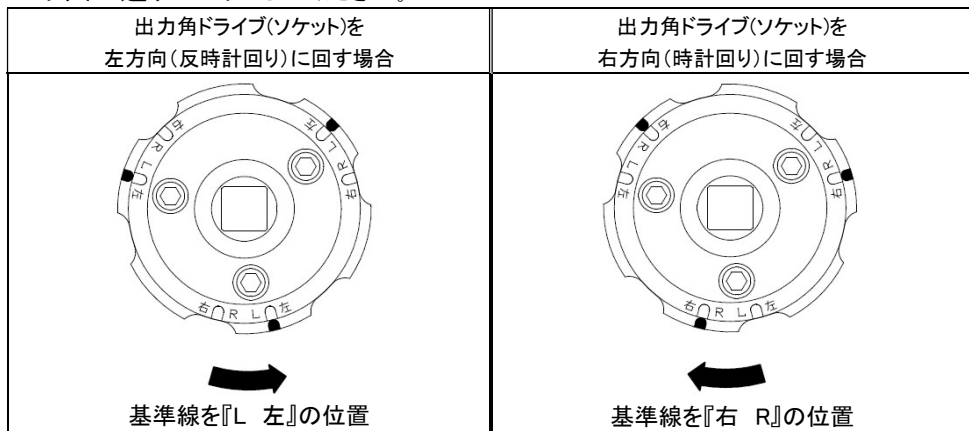
**メモ** トルクレンチを使用する場合は、トルクレンチの取扱説明書を参照し、事前にトルク設定を行っておいてください。



### 警告

- セット品のトルクレンチは左方向(反時計回り)では使用できません。付属のラチェットハンドルを使用してください。
- トルクレンチの機構上、右方向(時計回り)以外のご使用はできません。トルクレンチの破損・故障・精度不良、けがの原因になります。

- ②クラッチ(チェンジダイヤル)を出力角ドライブ(ソケット)の回す方向に応じて、下図の通りにセットしてください。



## ⚠ 注意

- 作業前には必ず、出力角ドライブの回転方向にクラッチの方向が合致しているか確認してから作業を行ってください。

事故・故障・けがの原因になります。

- 使用前にウォーミングアップをしてください。

- 作業のはじめの数回は、安定した出力トルクが得られないことがあります。

出力トルクのバラツキの原因になります。

- ③パワーレンチを締付けまたは緩める対象となるボルト／ナットにセットします。

反力受を隣接の部材にきっちりとあて、ソケットを締付けまたは緩めるボルト／ナットの奥まで完全に差し込んでください。

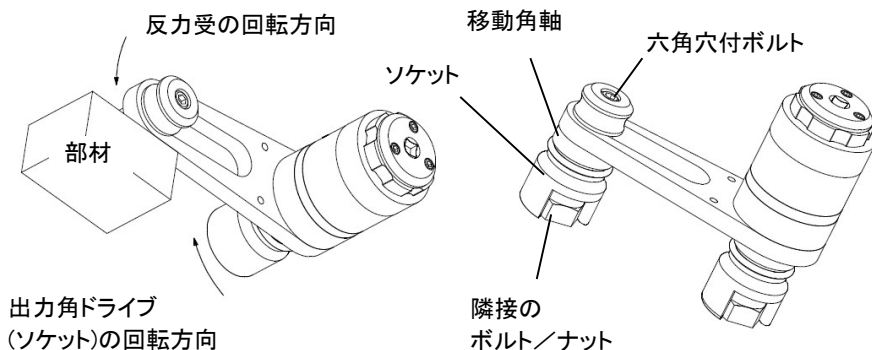
また、スライド式反力受は、移動角軸にソケットを取り付け、隣接のボルト／ナットにソケットを被せることで反力を受けることができます。使用方法は下記の通りです。

- (1). 反力を受けるボルト／ナットのサイズに応じたソケットを移動角軸に取り付ける。
- (2). 六角穴付ボルトを緩め、移動角軸をスライドさせ、ボルト／ナットの距離に合わせる。
- (3). 「(2)」で緩めた六角穴付ボルトを確実に締付けて、移動角軸を固定する。

**メモ** 反力受は出力角ドライブの回転方向に対し、逆の方向に回転しますので、隣接のボルト／ナットまたは部材で反力が受けられるよう配慮し作業してください。

- 反力受プレート部で反力を受ける場合

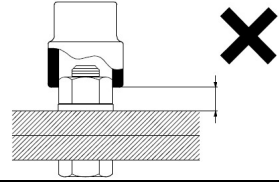
- 角軸に取付けたソケットで反力を受ける場合



## ⚠ 注意

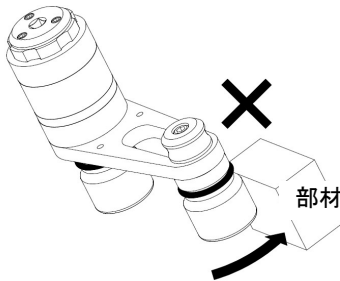
### ●ソケットは完全にボルト／ナットが隠れるまで差し込んでください。

差込量が不十分ですと、ボルト／ナットを痛めたり、ソケットが外れ、けが・故障の原因になります。

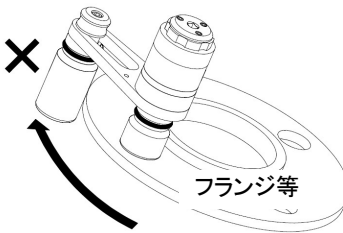


### ●角軸やソケット外周部で反力を受けないでください。

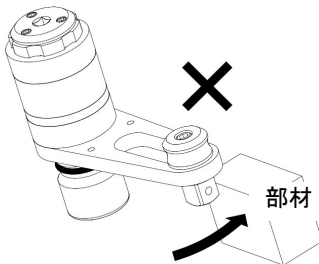
角軸の変形や、ソケットの破損により、けが・故障の原因になります。



※角軸に取り付けたソケット外周部と、隣接のボルトナットや部材で反力を受けないでください。



※角軸に取り付けたソケット外周部と、フランジ等で反力を受けないでください。



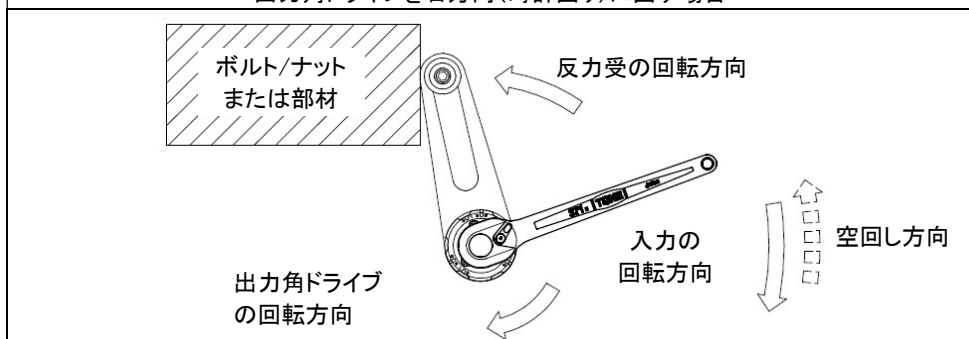
※角軸と、隣接のボルトナットや部材で反力を受けないでください。

○専用反力受の製作を承ります。

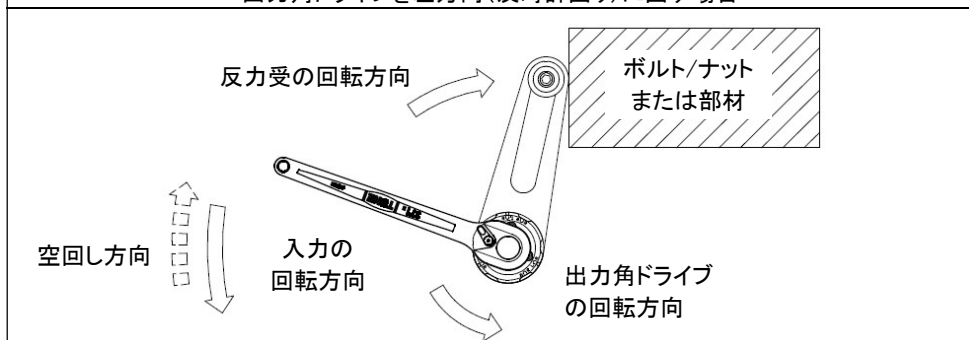
お買い求めの販売店、または弊社営業所へお問い合わせください。

- ④レンチ本体の差込角ドライブにラチェットハンドルの角ドライブをセットして入力すると、反力受が入力方向とは逆の方向に回転し、ボルト／ナットまたは部材にあたり、レンチ本体の出力角ドライブが入力方向と同一方向に回転します。

出力角ドライブを右方向(時計回り)に回す場合



出力角ドライブを左方向(反時計回り)に回す場合

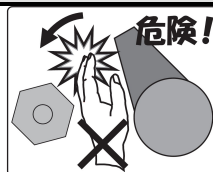


**メモ** トルクレンチをご使用の場合は、あらかじめ設定されたトルクに達しますと、「カチッ」という音と手に軽い「ショック」でお知らせします。

## ⚠ 危険

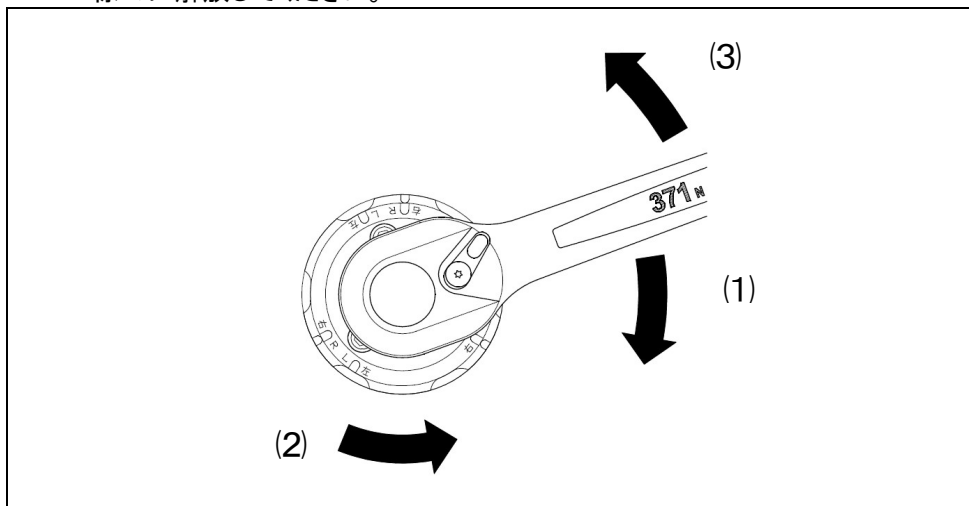
●作業中は、反力受に手や指、および足などを近づけないでください。

手・指・足のけがの原因になります。



⑤入力作業完了後、レンチをボルト／ナットから取り外すことが困難な場合があります。これは、レンチ内部から発生した弾性力による荷重が、反力受とボルト／ナットの間に掛かっていることによるものです。  
その場合は、下記の方法によりレンチを取り外すことができます。

- (1). ラチェットハンドルを入力方向に軽く入力し、保持する。
- (2). クラッチ(チェンジダイヤル)を逆方向に切り替える。
- (3). 「(2)」の際に、ラチェットハンドルの入力とは逆方向の力が働きますので、保持している力を急に抜かないで、逆方向の力がなくなるまで、徐々に解放してください。

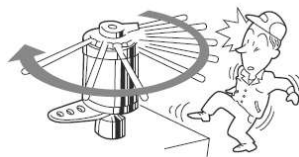


## ⚠ 危険

●ラチェットハンドルの回転半径内に身体を入れないでください。

- 入力作業後、クラッチ(チェンジダイヤル)の切り替えをするとき、ラチェットハンドルが逆転する場合がありますので、ラチェットハンドルから急に手を離さないでください。
- 作業周辺に人がいないことを確認し、作業してください。

人身事故の原因になります。



## 7.保守点検

- 汚れを拭き取る場合は、乾いたウエスで拭いてください。ベンジン・シンナー・ガソリンなどの有機溶剤で拭かないでください。ひび割れや変色の原因になります。
- 作業終了後は、ケースに入れて乾燥した場所に保管してください。

## 8.定期点検

- 末永くご使用いただくために、最低年1回の定期点検をおすすめします。  
なお、定期点検につきましては、お買い求めの販売店、または弊社営業所までお申し付けください(有償)。



## 9.故障診断方法

■本製品をご使用中に、故障と思われる場合には、下記の表を目安に診断されると便利です。

### ①差込角ドライブが回らない

原因	対策<備考>
クラッチ(チェンジダイヤル)の位置が逆になっている。	P.18を参照し、クラッチ(チェンジダイヤル)の位置を正しく確認する。
内部機構の破損、焼付き	★分解しないで修理依頼

### ②差込角ドライブは回るが、出力角ドライブが回らない

原因	対策<備考>
内部機構の破損	★分解しないで修理依頼

### ③クラッチ(チェンジダイヤル)の切り替えができない

原因	対策<備考>
反力によって、クラッチ(チェンジダイヤル)が固定されている	P.22の操作により、クラッチ(チェンジダイヤル)を切り替える。
内部機構の破損	★分解しないで修理依頼

### ④正規の出力トルクが得られない(出力にムラがある)

原因	対策<備考>
クラッチ(チェンジダイヤル)位置がニュートラルになっている	クラッチ(チェンジダイヤル)の位置を確実にする。
反力が十分に保持されていない	P.7の警告文を参照し、対策する。
トルクレンチの設定ミス、精度不良	設定値の確認および精度をチェックする。
内部機構の破損、焼付き	★分解しないで修理依頼

### ⑤出力角ドライブの破損

原因	対策<備考>
オーバートルクでの使用	★分解しないで修理依頼

### ⑥反力受取り付け用六角穴付ボルトの破損

原因	対策<備考>
反力受の保持方法の不適合	P.20の注意文を参照し、対策する。

## 10.特 長

- 遊星歯車機構により、小さな入力トルクで大きなトルクを得ることができます。
- 入力側に切替クラッチを装着していますので、入力作業の締付け効率が向上しています。
- 手動入力のため、電源・エア一源が必要ありません。
- インパクトレンチや打撃工具などの作業のように騒音や打撃音が発生することなく、作業環境を守ります。
- 入力にトルクレンチを使用することで、入力トルクの管理ができます。

## 11.仕 様

### 強カパワーレンチ

製品番号	出力トルク (N・m)	入力トルク (N・m)	倍率	ギヤ比	質量 (kg)
P150A	300～ 1500	13～65	23.0	25.0	4.6
P300A	600～ 3000	36～180	16.7	18.2	7.1
P600A	1200～ 6000	51～255	23.5	25.5	11.7

※質量は、本体、スライド式反力受、ラチェットハンドルの合計です。

※倍率は、およその値です。

倍率は、レンチの個体差、使用頻度、使用状況によって変化します。

お買い上げいただいた製品の新品時の倍率は、検査合格書でご確認ください。

ご購入後のレンチの倍率測定については、ご購入の販売店または弊社営業所にお申し付けください(有償)。

※同一条件で締付けた場合の出力トルクの繰返精度は、±5%です。

### 強カパワーレンチ(トルクレンチ付)

強カパワーレンチに入力用のトルクレンチを組み合わせたセット品があります。

製品番号	セット内容		出力トルク (N・m)	入力トルク (N・m)	質量 (kg)
	強カパワーレンチ	トルクレンチ			
P150AT	P150A	T4MN100	460～1500	20～65	4.9
P300AT	P300A	T4MN200	668～3000	40～180	7.4
P600AT	P600A	T4MN300	940～6000	40～255	12.5

※質量は、本体、スライド式反力受、トルクレンチの合計です。

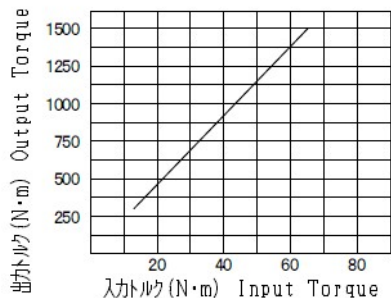
※表内の出力および入力トルクは、セット品のトルクレンチを使用した場合の数値です。

※同一条件で締付けた場合の出力は、強カパワーレンチ本体の繰返精度に、トルクレンチの精度を加味したのになります。

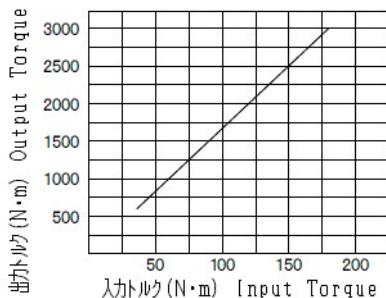
## パワーレンチの入力・出力線図

$$\boxed{\text{出力トルク}} = \boxed{\text{入力トルク}} \times \boxed{\text{レンチの倍率}}$$

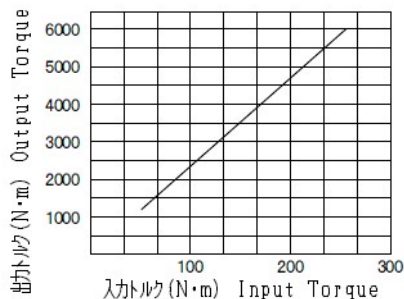
P150A (倍率23.0/Magf.23.0)



P300A (倍率16.7/Magf.16.7)



P600A (倍率23.5/Magf.23.5)



※上記のグラフの倍率は、およその値です。

倍率は、レンチの固体差、使用頻度、使用状況によって変化します。

お買い上げいただいた製品の新品時の倍率は、検査合格書でご確認ください。

ご購入後のレンチの倍率測定については、ご購入または弊社営業所にお申し付けください(有償)。

## 12.アフターサービス

- 取扱説明書、レンチ本体などに記載されている注意書に従って正しくご使用ください。
- アフターサービスについての詳細につきましては、お買い求めの販売店、または弊社営業所へお問い合わせください。なお、お問い合わせの際は、製品番号・製造番号・購入年月日・故障状況などを詳しくご報告ください。

### 注 意

- 精度不良、および故障などによって重大な損害が生じると予想される場合は、使用しないでください。

事前に予備機などの代替手段を用意してください。

## ■ PREFACE

Thank you for purchasing the **Super Power Wrench**

- Upon receipt, check and confirm the following:
  - Check for any damage.
  - Check for any loose or missing screws and bolts.
  - Check the model as per order.
  - Check all the accessories are contained (⇨ P.32).

If any problems are found, contact your distributor.

- Read this instruction manual carefully before use.

Full understanding of this manual is essential  
to prevent personal injury or malfunction.

- Keep this manual in the case for reference.

- If the manual or warning label is lost or becomes illegible,  
or if an additional manual is required, contact your distributor.




If you have any questions about the products or the contents of this  
instruction manual, contact your distributor.

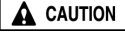
## ■ SAFETY INSTRUCTION

This manual specifies three (3) basic safety instructions:



■ Instructions are classified by degree of risk and described as follows:

	Danger is used to indicate threatening dangerous or unsafe practices which could immediately result in severe personal injury or death in the worst case.
	Warning is used to indicate hazardous or unsafe practices which could result in severe personal injury or death in the worst case.
	Caution is used to indicate hazardous or unsafe practices which could result in personal injury, product or property damage.

Even if the risk is classified as  , the risk could become more serious depending on the conditions. Make sure to follow all instructions when operating these tools.

## 13. Application

- Manual power wrench is for tightening and loosening large bolt/nut.

## 14. Precautions for Use

- To prevent accidents or personal injury read and follow all instructions listed below.

### DANGER

#### ● Beware of falling accidents when working at elevated heights.

- Dangerous situation can arise due to damage to the wrench from excessive input or inappropriate handling of reaction force, or if the reaction arm comes loose.
- Provide safety net or canvas as safe guarding against falling items.
- Confirm that no one is underneath the working site before operation.

**Failure to follow these instructions may result in accidents.**

#### ● During operations, do not approach the reaction arm with your hands, fingers, legs, or feet, etc.

- Note that the reaction arm rotates in the opposite direction of the output angle adjustor.
- Be sure that hands, fingers, legs, feet, etc. are not in the path of the reaction arm before commencing operations.

**Hands, fingers, legs, and feet may get caught between the equipment, which can result in severed finger or limbs.**

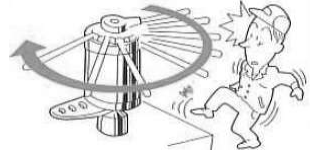


## DANGER

### ● Avoid the ratchet handle rotation radius.

- When changing the dial on the clutch following input, the ratchet handle may rotate. For safety reasons, do not suddenly take your hand away from the handle.
- Check that no one is in the work area before commencing operations.

**The presence of others in the work area may lead to injury.**



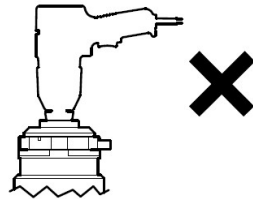
## WARNING

### ● Do not use power tools for input.

- This unit is designed for manual input. Do not use power tools including impact wrenches and electronic wrenches.

**Failure to follow these instructions may result in malfunction and injury.**

Power tools such as impact wrenches.



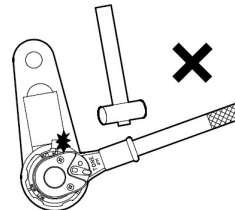
### ● Do not set a pipe on ratchet and use it.

**Use the ratchet with pipe can result in malfunction and injury.**

### ● Do not hit with a hammer when changing the dial on the clutch.

- Following input, the clutch dial may lock, making difficult to change to another setting, or there may be so much weight on it that it not move at all. See page for instructions on changing the clutch dial settings.

**Failure to follow these instructions may result in malfunction and injury.**





 **WARNING**

● **Do not use attachments.**

- Do not place attachments between the square drive and the socket (including extension bars, joints, adapters, etc.).

**If the Super Power Wrench falls over during operations, or if any attachments break, it may affect torque precision, and may cause injury.**

● **Place the reaction arm on a hard surface**

**(one that will not bend or break).**

- Because the surface where the reaction arm is placed receives roughly the same stress level as the output torque, select a hard surface that will not bend or break under pressure.

**Failure to follow these instructions may result in malfunction, accidents or inaccuracy.**

● **Place the reaction arm on a stabilized reaction member.**

- Since the reaction member receives the same force as output force, choose a rigid object as reaction member.
- If not possible, cover a soft place with an iron to buffer. Attach a shock absorber firmly.

**Failure to follow these instructions may result in accidents or injury.**

● **Beware of falling accidents when working at elevated heights.**

- Wear safety belt.
- Provide safety net or canvas as safe guarding against falling items.
- Confirm that no one is underneath the working site before operation.
- Stop operation when physically or mentally tired.

**Failure to follow these instructions may result in accidents.**

 **WARNING**

● **Immediately check the wrench when it is dropped down or banged.**

- Check for deformation, crack, damage and other abnormality. Stop using the wrench if any abnormality is found.

**Failure to follow these instructions may result in injury.**

● **Do not exceed unit capacity.**

- Use the wrench only within its capacity.

**Failure to observe capacity limits may result in damage to the unit or injury to the user.**

● **Properly install the sockets as described in this manual.**

- Incomplete installation may result in accident and personal injury.

**See “Changing parts” (⇨ P.43).**

● **Do not disassemble or modify the wrench.**

- Disassembly or modification made by unauthorized personnel may result in malfunction or personal injury.

- Disassembly and Re-assembly is permitted for the following consumable parts: Reaction arm and Sockets.

● **Store the wrench in the metal case and place it in protected storage when not in use.**

- Store the wrench in a secure, dry location to keep any unauthorized personnel away.

**Failure to follow these instructions may result in malfunction or accidents.**

● **Contact your distributor for repair service.**

- Repair work should only be carried out by a qualified technician.
- Repair work done by an inexperienced person may cause accidents, injury or malfunction.

## WARNING

### ● Check the following items before operation.

- Check for any deformation, crack or damage on the Super Power Wrench body, reaction arm, socket, Hexagonal L Wrench and other accessories.

Failure to follow this instruction may result in accidents or injury.

- Make sure that a socket and a reaction arm are correctly installed on the wrench.
- Make sure that set screws are securely fastened.

**Failure to follow these instructions may result in accidents and personal injury.**

## CAUTION

### ● Keep work area clean.

- Cluttered areas and benches invite accidents.

### ● Keep children away.

- Do not let children touch wrenches.
- All visitors should be kept away from work area.

### ● Secure work area.

- Keep body stance balanced and firm.
- Keep the work area well lit.

### ● Use suitable model for each application.

- Do not use the wrench beyond its rated specifications.
- Do not use the wrench for purpose not intended.

### ● Dress properly.

- Always wear gloves and non-skid shoes when operating.
- Always wear safety helmet.

## ⚠ CAUTION

● Use genuine accessories and attachments manufactured by TONE CO., Ltd.

■ Use the genuine accessories mentioned in this instruction manual or TONE's general catalog.

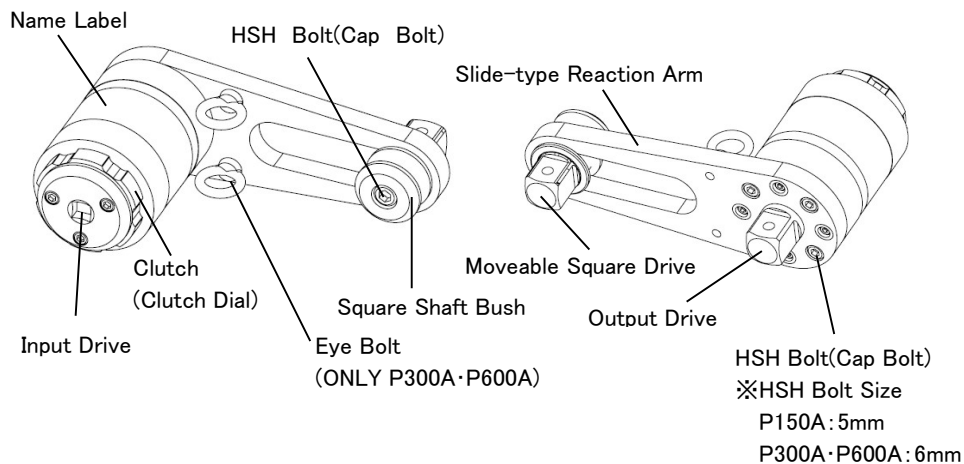
● Maintain the wrench

■ Keep the wrench handle clean, dry and free of oil or grease.

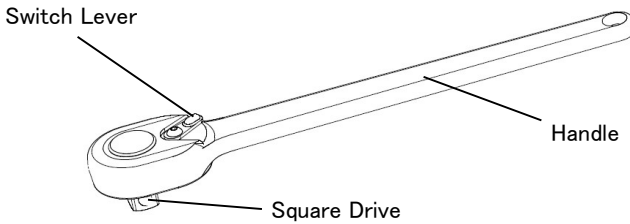
## 15. Part Name · Accessories · External Dimensions

### Parts Name

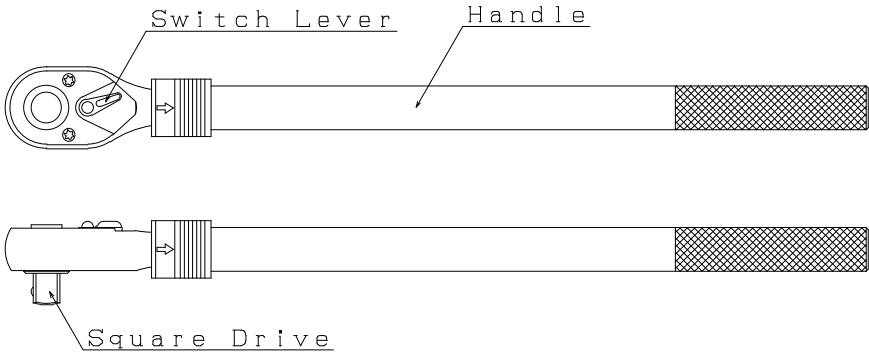
● P150A~P600A



● Ratchet handle 371(P150A)



● Ratchet handle RH4EH(P300A·P600A)



**Accessories**

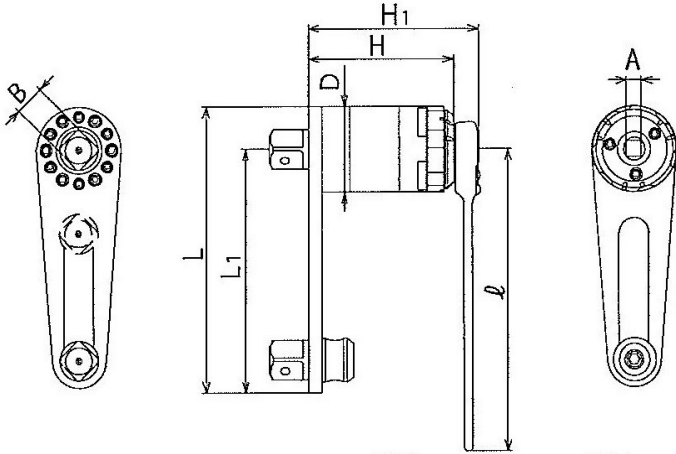
Model	P150A	P300A	P600A
Ratchet Handle	371	RH4EH	RH4EH
Slide-type Reaction Arm *	150PNHS	300PNHS	600PNHS
Hexagon Socket Head Cap Screw *	M6 × 15 (6)	M8 × 20 (4)	M8 × 20 (6)
Hexagonal L Wrench	○(5·8mm)	○(6·8mm)	○(6·10mm)
Eye Bolt	×	○(2)	○(2)
Metal Case	○	○	○
Inspection Certificate	○	○	○
User Manual	○	○	○

● Slide-type reaction arm and Hexagon socket head cap screw is attached on the Super Power Wrench.

● Contact your distributor for the accessories above and other optional accessories as well.

## External Dimensions

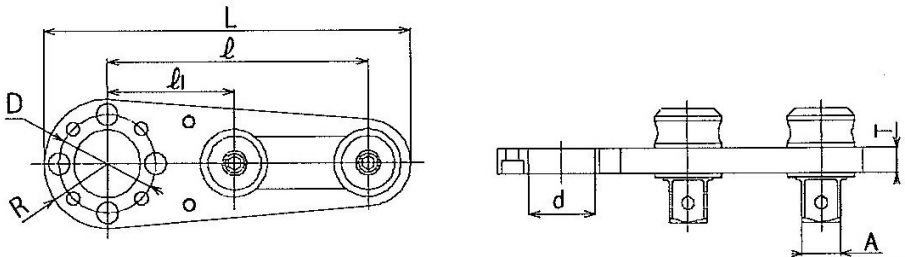
### ● Super Power Wrench



Model	D	H	A	B	$\varrho$	L	H1	L1
P150A	71	122	12.7	25.4	248	235	142	196
P150AT					369		139	
P300A	84	138	12.7	25.4	400-540	242	161	200
P300AT					693		158	
P600A	96	172	12.7	38.1	400-540	348	195	300
P600AT					693		192	

(mm)

### ● Slide-type Reaction Arm



Model	$\varrho$	$\varrho_1$	L	T	R	D	d	A
150PNHS	172	69	235	12	35	55	39	25.4
300PNHS	157	99	242	16	42	64	44	25.4
600PNHS	249	113	348	16	48	75	55	38.1

(mm)

## 16.Before use

■ Check followings before using the Super Power Wrench.

### 16-1. Selecting Suitable Model

Check the instructions on nut and bolt torque before tightening.

When the torque is NOT noted, check with the manufacturer or decide on the torque referring to the instructions that come with the screws.

Reference

$$T=K \cdot D \cdot N$$

T: Torque (N·m)	K: Torque coefficient
D: Bolt shaft diameter (mm)	N: Axial tension (kN)

### Caution for Loosening

It is often the case that more than double of tightening torque is needed for loosening, due to gathered rust or deteriorated threads.

When tightening torque is about the same as the max. output torque of the wrench, it may not be able to loosen bolt/nut. In that case, it is better to use models with a bigger torque range.

In case the rust is heavy, apply penetrating type lubricant, below on threads and wait approximately 10 minutes before loosening.

Do not forget to wipe out lubricant completely before re-tightening to prevent bolt from being come loose.

### 16-2. Inspection

Check that there is no obvious deformation of the wrench, reaction arm, socket, and other accessories.

Do not use the product if there are any abnormalities.

Make sure that the reaction arm is properly fastened with hexagon socket head cap screws.

If not, tighten the screws with the attached hexagonal L wrench.

For more information, see “Changing parts” (⇨ P.42).

### 16-3. Selecting a Socket

To prevent the unit from falling over, attach the socket compatible with the nuts and bolts you are using.

#### 16-4. Attaching Reaction Arm ( ⇨ P.42)

Check that the reaction arm is properly attached, and also make sure that the reaction arm does not come loose from the main unit.

#### 16-5. Attaching Socket ( ⇨ P. 43 )

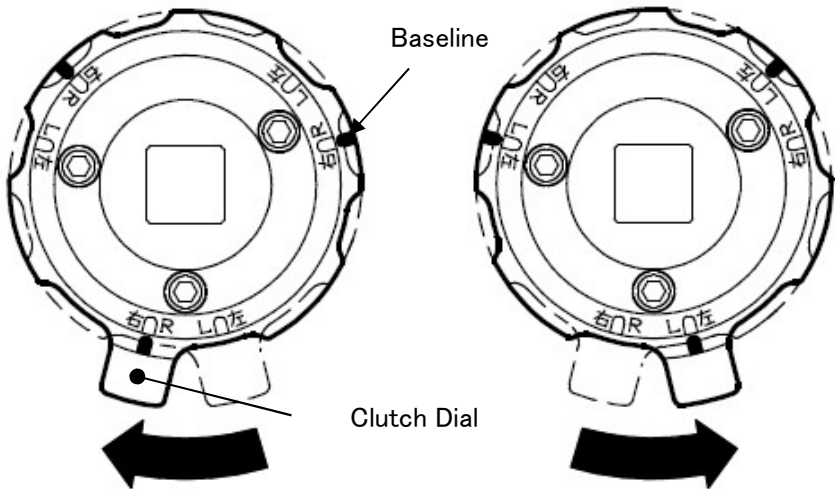
Check that the sockets are properly attached, and also make sure that the socket does not come loose from the main unit.

#### 16-6. Clutch

##### **Purpose of the Clutch**

When using ratchet handle, a significant portion of the input may be absorbed by gear backlash (gap between the gears) or elastic deformation of the materials, resulting in input loss. The clutch is intended to prevent input loss and improve efficiency of operations.

##### Part name and operations



When rotate clockwise, adjust the baseline to Right (R).

When rotate counter-clockwise, adjust the baseline to Left (L).



## ⚠ CAUTION

● Before starting the unit, check that the output square drive rotation direction and the clutch direction conform.

Failure to operate the clutch dial properly may lead to damage to or breakdown of the unit, or injury to the user.

### 16-7. Calculation of Input Torque

Target input torque of ratchet handle or torque wrench can be calculated by method below.

#### 【 How to calculate input torque 】

① Calculate from formula

$$\text{Output torque} = \text{Input torque} \times \text{Magnification}$$

② Calculate from magnification diagram (on P ) or rating plate

#### 《 Example 》

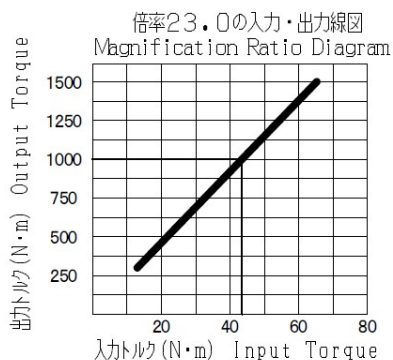
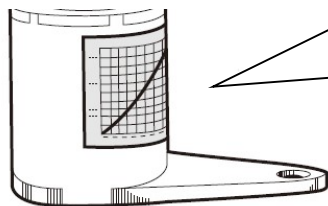
Super Power Wrench: P150A Target torque: 1000 N·m

① In the case, Magnification for 1000N·m is 23.0 on the Inspection Certificate.

$$\text{Output torque} = \text{Input torque} \times \text{Magnification}$$

$$\text{Input torque} = \frac{\text{Output torque}}{\text{Magnification}} = \frac{1000}{23.0} \doteq 43.5 \text{ N}\cdot\text{m}$$

②



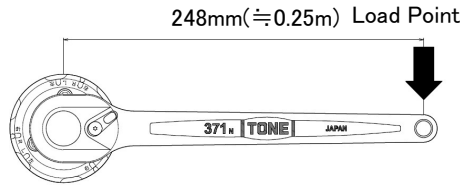
Thus, **43.5 N·m** is required for input torque to obtain 1000N·m

● When use a ratchet wrench, calculate from following formula.

$$\text{Input torque} = \text{Newton (N)} \times \text{Length (m)}$$

$$\text{Newton(N)} = \frac{\text{Input torque}}{\text{Length (m)}} = \frac{43.5}{0.25} = 174\text{N}$$

※ “Length” means the distance from the center of wrench to load point. “Length” is depended on the load point.



Thus, **174N** is required for load point to obtain 43.5N·m by ratchet wrench (371)

16-8. Warm up the Super Power Wrench before uses it.

### CAUTION

● Try to use several time as a warming up before use the Super Power Wrench.

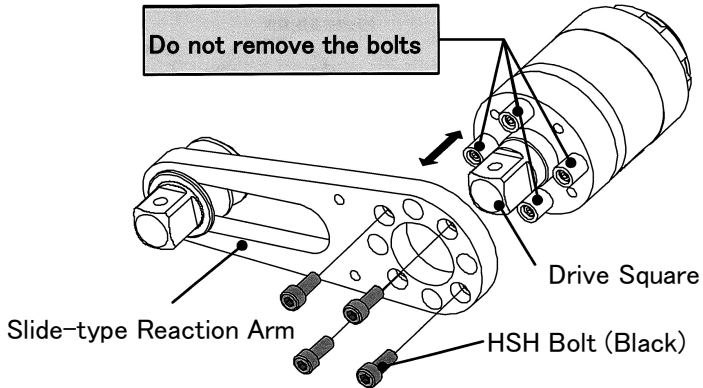
■ Without warming up, the wrench is not able to output torque stably.

## 17.Changing parts

### 17-1.Attach/Remove Reaction Arm

#### ○Attach Reaction Arm

- ① Attach reaction arm to the Super Power Wrench and Tighten HSH bolt (black) by using hexagonal L wrench securely.



#### Remove Reaction Arm

- ① Loosening HSH bolt (black) and remove the reaction arm.

## 17-2. Attach/Remove Socket

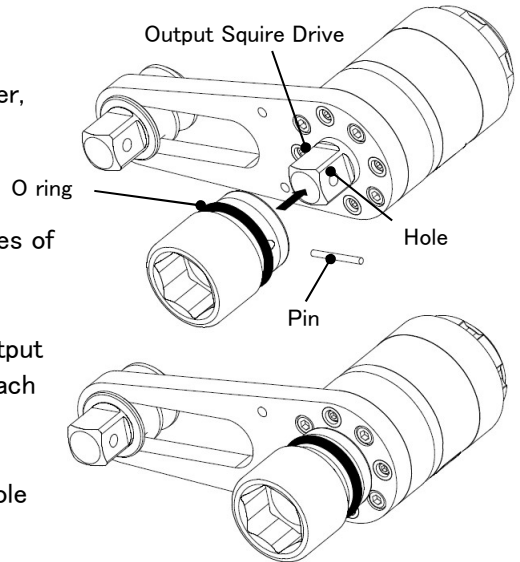
① To prevent the unit from falling over, attach a socket compatible with the nuts and bolts you are using.

② Remove the O ring from the grooves of the socket, and remove the pin.

③ Line up the through hole of the output drive and the socket pinhole, and attach the socket.

④ Attach the pin to the socket pin hole so that the pin does not come out, set the O ring in the groove.

⑤ Check that the O ring is properly attached, and also make sure that the socket does not come loose from the main unit.



【Picture for Attaching Pin/O-ring】

### ○Remove socket.

① Detach the O ring from the grooves of the socket, and remove the pin.

② Remove the socket from the output drive.

## WARNING

- Check that there are no cracks, chips, wear or deformation of the socket.

A damaged socket may lead to injury to the user.

- Check that there is no deformation of the O ring, and that the pin is not bent, broken, or cracked.

The pin and the O-ring are replaceable supplies. Replace them if there are any problems. Injury may result if the socket falls down or the pin flies out.

## ⚠ WARNING

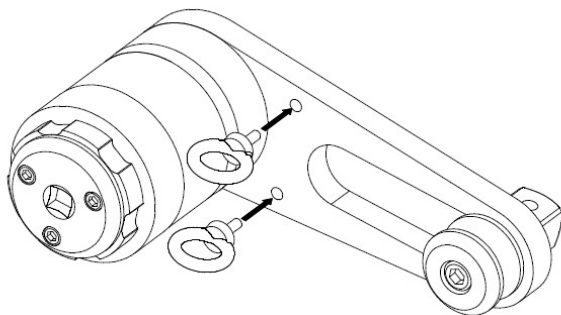
● After attaching the socket, pull on it to make sure that it is properly attached.

If it is not properly attached, the socket may come loose during use, creating a dangerous situation. A loose socket may also result in hindered unit durability, unit breakdown, or injury to the user.

### 17-3. Set Eyebolt (ONLY P300A/P300AT·P600A/P600AT)

① Set the Eyebolt following the picture.

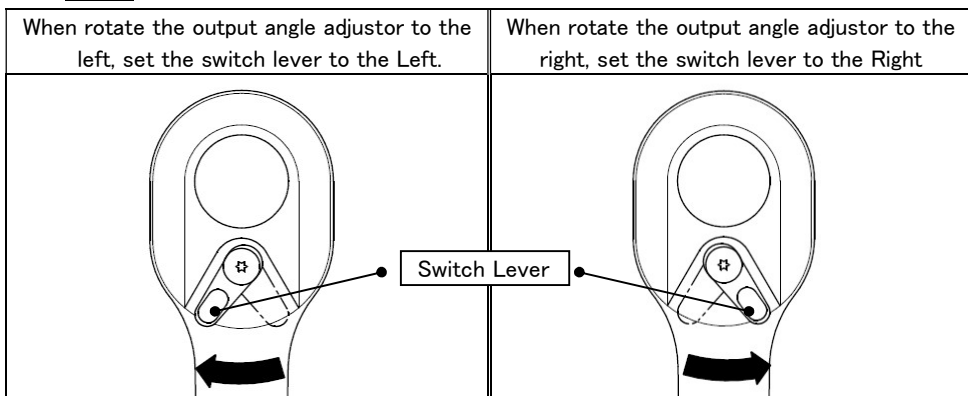
Adjust the direction of Eyebolt by setting washer.



## 18. Unit Operations

① Set the switch lever according to the intended direction of the output angle adjuster as shown below.

**Note** Set the target torque before use torque wrench following the instruction manual



## **WARNING**

- **The torque wrench in the set, use in clockwise direction only.**

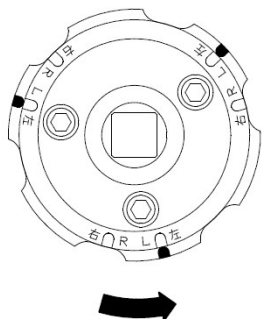
**Use ratchet wrench in the set for loosening.**

- The torque wrench is only for tightening. Never use the torque wrench for loosening operation.

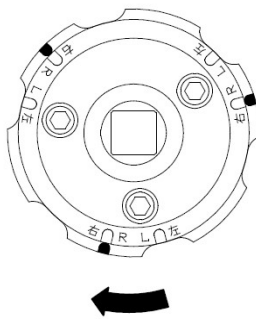
Failure to following this instruction may result in malfunction and injury.

- ② Set the clutch according to the intended direction of the output drive as shown below.

When rotate the output angle adjustor to the left, set the clutch dial to the Left (L).



When rotate the output angle adjustor to the right, set the clutch dial to the Right (R)



## **CAUTION**

- **Before starting the unit, check that the output angle adjustor rotation direction and the clutch direction conform.**

Incorrect use of the clutch may result in damage to the unit.

- **Try to use several time as a warming up before use the Super Power Wrench.**

Without warming up, the wrench is not able to output torque stably.

③ Set the Super Power Wrench to bolt/nut.

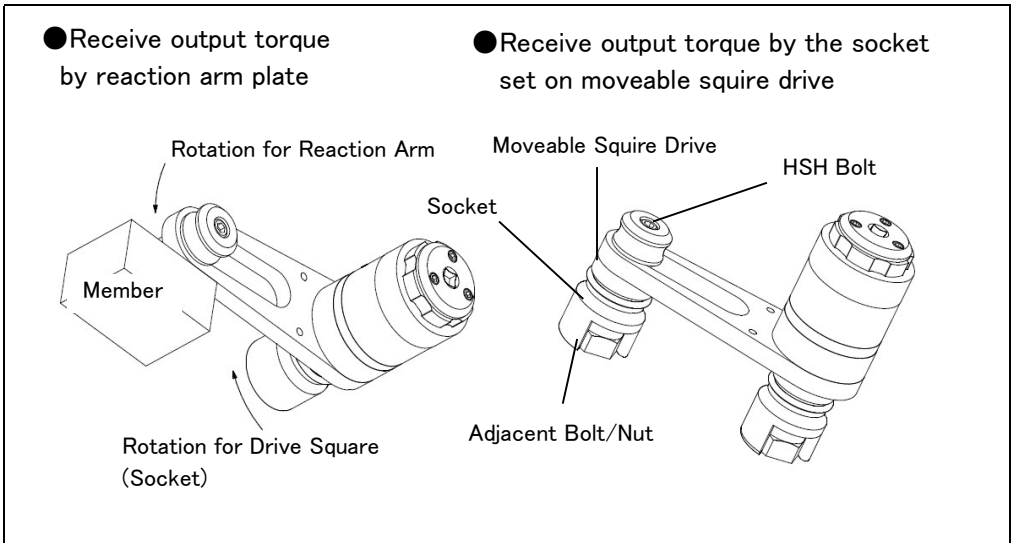
Reaction arm must be placed securely against a solid member and set the socket for loosening and tightening without gap between the socket and bolt or nut.

Slide-type reaction arm receives large force almost equivalent to output torque by set the socket and place to the adjacent bolt or nut to be tightened or loosened. This is how to do it.

- (1). Select right size of socket for the bolt to receive output torque and set the socket to moveable square drive.
- (2). Loosening the HSH bolt and set the socket to the bolt/nut by sliding the moveable square drive.
- (3). Tighten the HSH bolt, which is loosened in the step (2), for fixing moveable square drive. Receive output torque by the socket set on moveable square drive



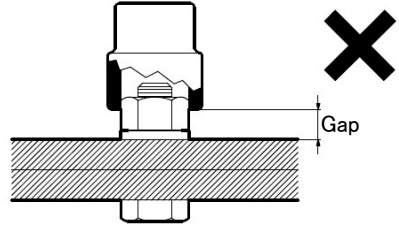
**Note** Reaction arm must be placed squarely against a solid member or surface adjacent to the bolt/nut to be tightened, as such member or surface receives large force almost equivalent to output torque.



## ⚠ CAUTION

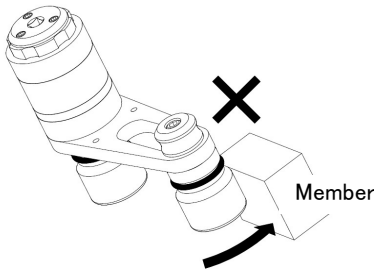
### ● Push the socket in so that it covers the nuts and bolts completely.

If the socket is not properly inserted, the bolts and nuts may be damaged, and the socket may come loose, which may lead to injury.

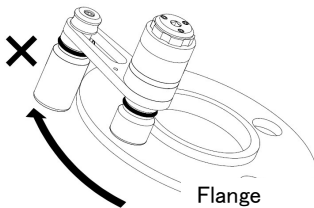


### ● Do not receive output torque by square drive or outside of socket.

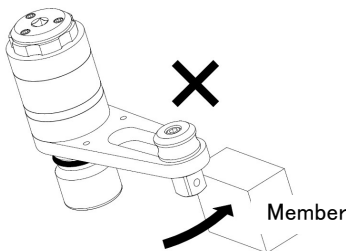
Failure to do so may result in accidents and personal injury



※ Do not place drive square or outside of socket against a solid member or surface adjacent to the bolt/nut to be tightened or loosened, as such member or surface receives large force almost equivalent to output torque.



※ Do not receive output torque by outside of socket on the square shank or Flange etc.

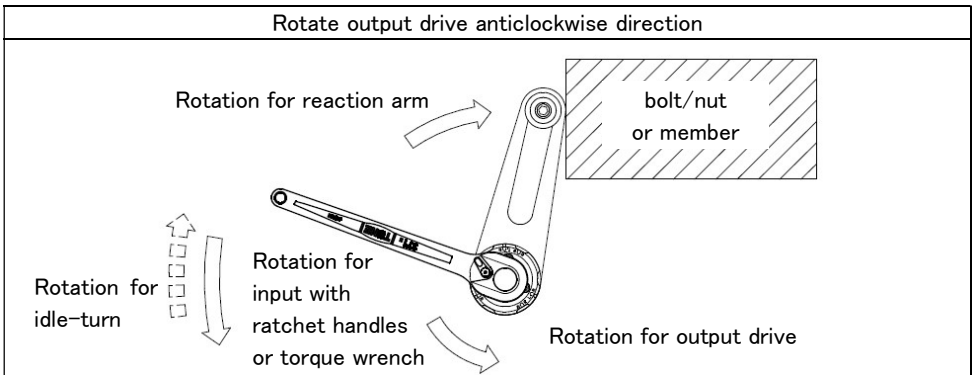
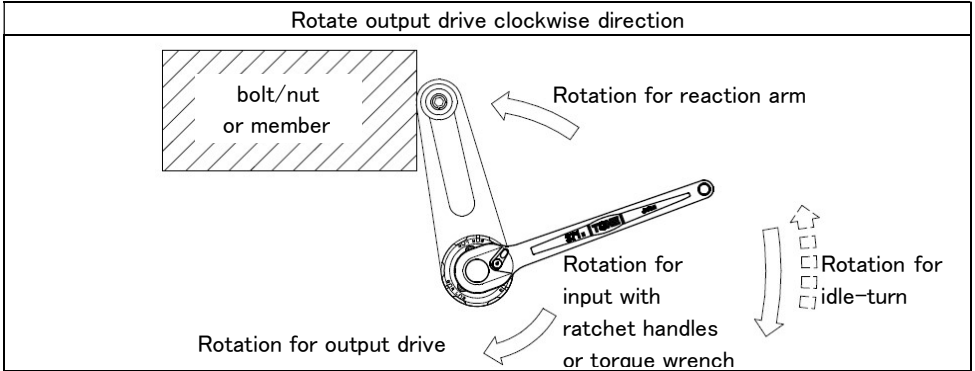


※ Do not receive output torque by square shank.

○ Contact your distributor to order custom made reaction arm for special application



- ④ Mount ratchet handle or torque wrench on the Super Power Wrench and set to bolt/nut. Reaction arm rotates in the direction opposite to the in-and-output direction. Apply reaction arm on solid and unbendable members to burden reaction force. Output drive of the Super Power Wrench rotates same direction with mounted ratchet handle/torque wrench.



**Note** In case of using torque wrench, when reaching preset torque, the wrench makes a clicking sound as well as a light retroaction.

## ⚠ DANGER

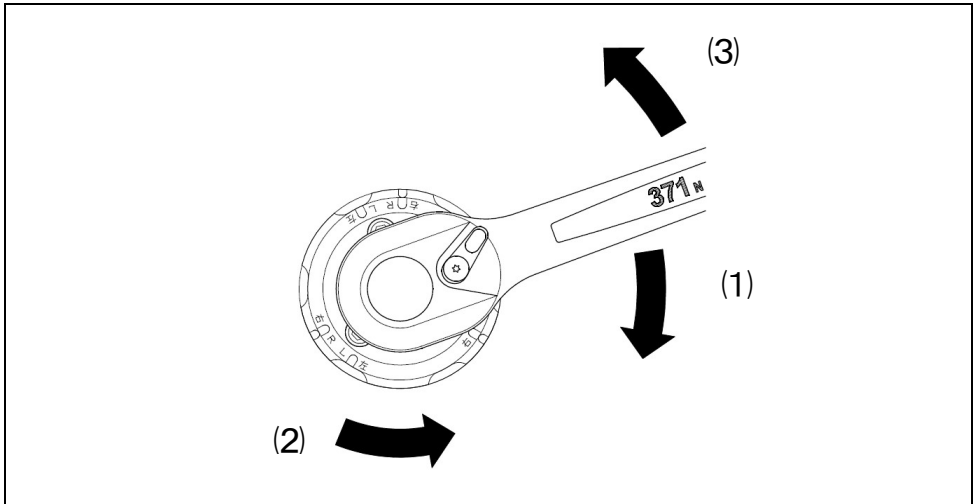
- During operations, do not approach the reaction arm with your hands, fingers, legs or feet, etc.

Hands, fingers, legs, and feet may get caught between the equipment, which can result in severed finger or limbs.



⑤ After tightening operation, it is often hard to detach the wrench because elastic force generated inside of the wrench is imposing a large load in between reaction arm and bolt/nut. After tightening operation, it is often hard to detach the wrench because elastic force generated inside of the wrench is imposing a large load in between reaction arm and bolt/nut. In such case, execute following procedure to release load to detach the wrench.

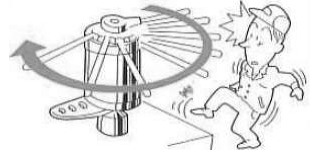
- (1). Input force with ratchet handle or torque wrench rightly and keep the force.
- (2). Switch over the clutch-stem on the other direction. Do not release force from ratchet handle or torque wrench before completion of directional switch-over.
- (3). While doing step (2), release force slowly from ratchet handle or torque wrench until run out the elastic force (opposite direction).



## DANGER

### ● Avoid the ratchet handle rotation radius.

- When changing the dial on the clutch following input, the ratchet handle may rotate. For safety reasons, do not suddenly take your hand away from the handle.
- Check that no one is in the work area before commencing operations.



**The presence of others in the work area may lead to injury.**

## 19. Maintenance and inspection

- Use only a damp cloth to clean your wrench and sockets since certain cleaning agents and solvents are harmful to those parts. Some of these include: benzene, thinner, gasoline and etc.
- Store a wrench in the metal case after operation and keep it dry.

## 20. Periodic Inspection

- Contact your distributor for services available.
- Annual inspection is suggested to keep long life of wrench.
- Magnification of wrench might slightly vary depending on frequent and period of use.

## 21. Error and Status Inspection

■ Following chart is the rough guidance of diagnosis in case of malfunction.  
Majority of breakage derives from miss-use of clutch and reaction arm and too much input torque.

### ① Square drive(input shaft) does not rotate

Cause	Countermeasure <remarks>
Clutch-stem position is reverse	See switch-over clutch procedure
Breakage	★ Contact your distributor

### ② Input drive rotates, but output drive does not.

Cause	Countermeasure <remarks>
Breakage	★ Contact your distributor

### ③ Switch-over-clutch is not effective

Cause	Countermeasure <remarks>
Clutch-stem stuck by reaction	Turn clutch-stem while applying force in input direction.
Breakage or deformation	★ Contact your distributor

### ④ Required output torque is not obtained (rotation is not uniform)

Cause	Countermeasure <remarks>
The position of clutch-stem is neutral	Check the position of clutch-stem.
Reaction arm is not supported sufficiently	See method of use
Wrong torque setting inferior precision	Refer to torque wrench instruction manual
Breakage	★ Contact your distributor

### ⑤ Breakage of output drive

Cause	Countermeasure <remarks>
Excessive input	★ Contact your distributor

### ⑥ Breakage of HSH bolt

Cause	Countermeasure <remarks>
Improper supporting of reaction arm	See method of use

## 22.Features

- Small input torque gains big output torque by planetary gear mechanism.
- Switch-over-clutch, adjacent to input drive portion, prevents power loss and increases tightening efficiency.
- Do not need electrics for use the wrench.
- No noise by using the wrench so easy to protect the working condition.
- Torque setting is made easy by using torque wrench for input force.

## 23.Specifications

### Super Power Wrench

Model	Output torque (N·m)	Input torque (N·m)	Magf.	Gear Ration	Weight (kg)
P150A	300~ 1500	13~65	23.0	25.0	4.6
P300A	600~ 3000	36~180	16.7	18.2	7.1
P600A	1200~ 6000	51~255	23.5	25.5	11.7

※"Weight" means the total weight of the Super Power Wrench, Slide-type reaction arm, and ratchet wrench.

※Actual magnification may vary depending on condition.

Check the magnification of the new Super Power Wrench shipped on the inspection certificate.

Contact your distributor to check the magnification of the Super Power Wrench after buy the wrench.

※Tightening torque accuracy is  $\pm 5\%$

### Super Power Wrench (with torque wrench)

Model	Set context		Output Torque (N·m)	Input Torque (N·m)	Weight (kg)
	Super Power Wrench	Torque Wrench			
P150AT	P150A	T4MN100	460~1500	20~65	4.9
P300AT	P300A	T4MN200	668~3000	40~180	7.4
P600AT	P600A	T4MN300	940~6000	40~255	12.5

※"Weight" means the total weight of the Super Power Wrench, Slide-type reaction arm, and ratchet wrench.

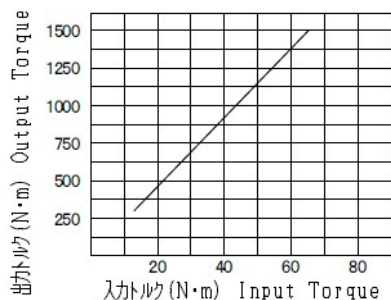
※The output and input torque shown on chart are the figures when used with torque wrench contained in set.

※The output torque on the same condition depends on the tightening torque accuracy and the accuracy of torque wrench.

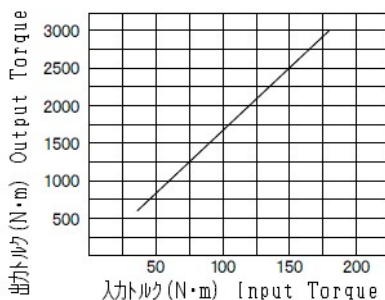
## Magnification Diagram

$$\boxed{\text{Output torque}} = \boxed{\text{Input torque}} \times \boxed{\text{Magnification}}$$

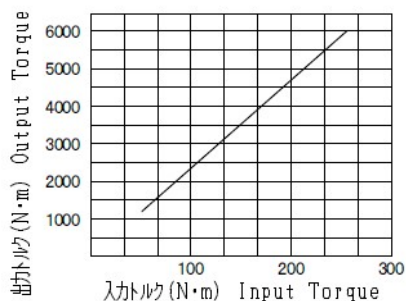
P150A (倍率23.0/Mag f. 23.0)



P300A (倍率16.7/Mag f. 16.7)



P600A (倍率23.5/Mag f. 23.5)



※Actual magnification may vary depending on condition.

Check the magnification of the new Super Power Wrench shipped on the inspection certificate.

Contact your distributor to check the magnification of the Super Power Wrench after buy the wrench.

## 24.Aftersales Service

- Use the Super Power Wrench properly according to this instruction manual and WARNING LABEL on the body of the Super Power Wrench.
- Provide model, serial number, date of purchase and details of failure when contacting your distributor.

### CAUTION

- **Do not use the Super Power Wrench when malfunction, deficiency in its performance, personal injury or property loss is foreseen.**

If possible, prepare backup the Super Power Wrench beforehand.









- 予告なしに改良・仕様変更をする場合があります。  
変更の場合、取扱説明書の内容が変わりますのでご注意ください。
- 取扱説明書は、保管してください。
- Specifications may be changed without notice.  
Modification of instruction manual will be substituted for the notice.
- Please have custody of instruction manual.

## **TONE**® **TONE 株式会社**

本 社 〒556-0017 大阪市浪速区湊町2丁目1番57号  
営業企画部 〒586-0026 大阪府河内長野市寿町6番25号  
TEL (0721) 56-1850 FAX (0721) 56-1851

Web Site: <https://www.tonetool.co.jp>  
e-mail: [ko-eigy@tonetool.co.jp](mailto:ko-eigy@tonetool.co.jp)



## **TONE**® **TONE CO., LTD.**

1-57, MINATOMACHI 2-CHOME, NANIWA-KU, OSAKA 556-0017, JAPAN  
TEL +81-6-6649-5984 FAX +81-6-6649-5985

Web Site: <https://www.tonetool.co.jp>  
e-mail: [overseas@tonetool.co.jp](mailto:overseas@tonetool.co.jp)

