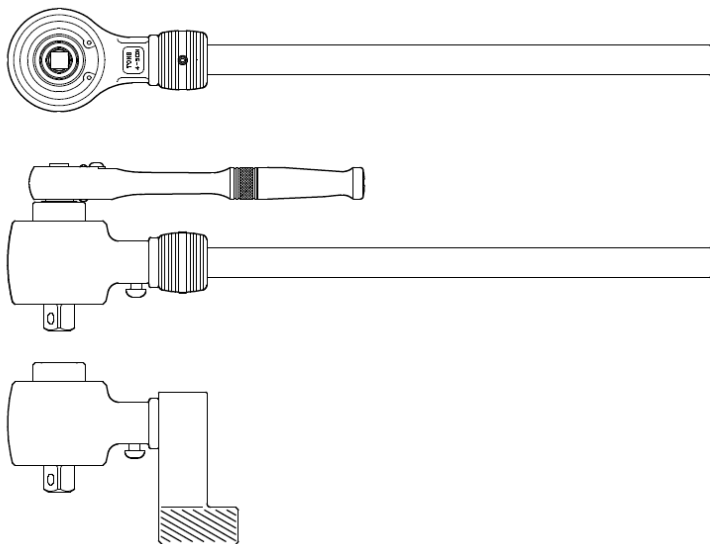


取扱説明書

INSTRUCTION MANUAL No. 2008

要保管

製品番号

4-50N 6-100N
6-150N 8-300N**警告**

- 製品をご使用される前に、取扱説明書をお読みいただき、理解していただいた上でご使用ください。
- 取扱説明書は、いつでも読めるように所定の場所に大切に保管してください。
- 取扱説明書の表紙に記載している製品番号は、日本国内での使用に限定させていただきますので、ご了承ください。日本国外での使用につきましては、保証できません。

The models described on the front page of the instruction manual can only be used in Japan. Cannot be used outside Japan.

はじめに

この度は、**パワーレンチ**をお買い上げいただき、
まことにありがとうございます。

■まず、下記事項をご確認ください。

- 輸送途中で破損した箇所がないか。
- ねじ・ボルトに脱落・緩みがないか。
- 注文通りのものが入荷しているか。
- 付属品は、全部そろっているか(☞P.9)。

万一、不具合な点がございましたら、お買い求めの販売店または弊社営業所にお申し付けください。

■製品をご使用される前に、取扱説明書をお読みください。

人身事故や故障を未然に防ぐためにも、取扱説明書の内容を理解していただいた上で、ご使用ください。また、ご使用方法を熟知された方、すでにお読みになった方も、ご使用前には、今一度取扱説明書をお読みください。

■お読みになられた後は、いつでも読めるように備え付けの保管袋に、大切に保管してください。

■万一、取扱説明書および警告ラベルを紛失・破損された場合、または保管用として別途、取扱説明書をご入用の方は、弊社営業所にお申し付けください。




お買い求めの製品や取扱説明書の内容について、不明な点がございましたら、お買い求めの販売店、または弊社営業所にお問い合わせください。

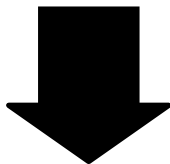
■取扱説明書に記載しております内容は、日本国内においてのみ有効とさせていただきます。ご了承ください。




日本国外での使用につきましては、保証できません。

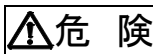

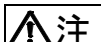
The models described on the front page of the instruction manual can only be used in Japan. Cannot be used outside Japan.

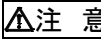
注意文について

注意文の  危険  警告  注意 の意味について



■ご使用上の注意事項は  危険  警告  注意 に区分しており、それぞれ次の意味を表します。

 危険	誤った取り扱いをしたときに、使用者が死亡または重傷を負う危険が切迫して生じることが想定される内容のご注意。
 警告	誤った取り扱いをしたときに、使用者が死亡または重傷を負う可能性が想定される内容のご注意。
 注意	誤った取り扱いをした、使用者が傷害を負う可能性が想定される内容および物的損害の発生が想定される内容のご注意。

なお、 注意 に区分した事項でも、状況によっては重大な結果に結び付く可能性があります。

いずれも安全に関する重要な内容を記載してありますので、必ず守ってください。

目 次

1.	用 途	4
2.	△ご使用上の注意事項	4
3.	各部の名称・付属品・外観寸法	9
4.	ご使用前に	11
5.	部品の交換方法	
5-1.	反力受の取り付け／取り外し	12
5-2.	ソケット・ラチェットハンドルの取り付け／取り外し	14
6.	操作方法	15
7.	保守点検	17
8.	定期点検	17
9.	特 長	17
10.	仕 様	17
11.	アフターサービス	18

△印の項目は重要事項ですので、ご熟読ください

1. 用途

- 大型ボルト／ナット類の締付けまたは緩め作業用の手動式レンチです。

2. ⚠️ご使用上の注意事項

- けがなどの事故を未然に防ぐために、次に述べる「注意事項」を守ってください。
- ご使用される前に、この「注意事項」をお読みいただき、指示に従って正しくご使用ください。

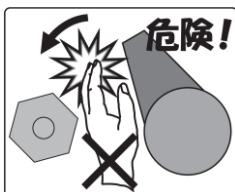
⚠️危険

●高所では必ず落下防止の処置をしてください。

- 過大入力、不適切な反力の取り方などにより、レンチが破損または反力受が外れたとき、大変危険です。
- 落下物による危険防止のため、作業場にはネットや帆布などによる安全策を講じてください。
- 作業場の下に人がいないことを確認し、作業してください。
レンチが落下し、人身事故の原因になります。

●作業中、反力受に手や指、および足などを近づけないでください。

- 反力受があたる箇所に手や指、および足などがいないか確認し作業してください。
- 反力受はボルト／ナット(ソケット)の回転方向に対し、逆の方向に回転します。ご注意ください。
手・指・足のけがの原因になります。



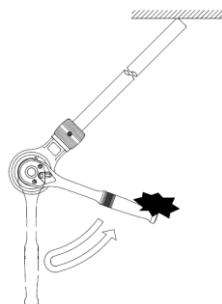
⚠ 危険

●ラチェットハンドルの回転半径に身体を入れしないでください。

○入力作業を中止すると、同時にラチェットハンドルが逆転しますので、急に手を離さないでください。作業を中止する場合は、ゆっくりとラチェットハンドルを戻してください。

○作業周辺に人がいないことを確認し、作業してください。

人身事故の原因になります。



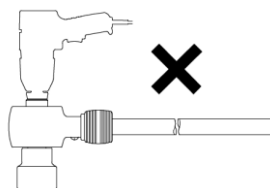
⚠ 警告

●動力工具での入力はできません。

○本製品は、手入力用です。
入力に動力工具(インパクトレンチ・電動
レンチなど)を使用しないでください。

故障・けがの原因になります。

インパクトレンチなどの動力工具



●パイプを差し込んで使用しないでください。

○入力側のラチェットハンドルにパイプを差し込んで、使用しないで
ください。

故障・けがの原因になります。

●ハンマーで叩かないでください。

○入力側のラチェットハンドルをハンマーで叩いて、
過大入力しないでください。

故障・けがの原因になります。

●アタッチメント類を使用しないでください。

○レンチの出力角ドライブとソケットとの間に
アタッチメント類(エクステンションバー、ジョイント、アダプタ)を
接続しないでください。

作業中レンチが倒れ込んだり、アタッチメント類が破損するなどによるけがの原因になります。

⚠ 警 告

●反力受は固くて(変形しない)丈夫な部材にあててください。

○反力受をあてる部材は出カトルクとほぼ同じ負荷を受けますので、固く変形しない箇所を選んでください。

破損・事故・故障の原因になります。

●反力受は、安定した箇所に正しくあててください。

○万一、傷つきやすい箇所しかない場合は緩衝板(鉄板など)で保護し、安定させてから作業してください。

また、緩衝板はすべて飛ばないように、確実に固定してください。

事故・けがの原因になります。

●高所作業での、落下事故に注意してください。

○安全帯を、着用してください。

○落下物による危険防止のため、作業場にはネットや帆布などによる安全策を講じてください。

○作業場の下に人がいないことを確認し、作業してください。

○心身の疲れを感じた場合は作業しないでください。

転落・落下事故の原因になります。

●落としたり、ぶついたりしたときは、異常がないか点検してください。

○変形・亀裂・破損などの異常がないか、点検してください。

異常がある場合は使用しないでください。

けがの原因になります。

●無理に使用しないでください。

○能力範囲内で使用してください。

能力範囲を超える使用や本来の目的以外の使用は損傷をまねくばかりでなく、事故・けがの原因になります。

警 告

●ソケットおよび反力受は、取扱説明書に従って確実に取り付けてください。

取り付けが不完全であると、事故・けがの原因になります。

取り付け方法は、「部品の交換方法」(☞P.12)の項目をご覧ください。

●分解・改造をしないでください。

分解や改造は、故障・けがの原因になります。

▲ただし、下記消耗品は必要に応じて交換してください。

反力受／ソケット／丸小ねじ／六角穴付き止めねじ

●使用しない場合は、ケースに収納し、所定の場所に保管してください。

○乾燥した場所で、子供の手の届かない所、または鍵のかかる所に鍵を掛けて保管してください。

故障および、誤操作・事故の原因になります。

●修理は、お買い求めの販売店、または弊社営業所にお申しつけください。

修理知識および技術力のない方が修理されますと

性能を発揮できないだけでなく、事故・けが・故障の原因になります。

●ご使用になる前に、下記の点検を行ってください。

○レンチ本体／反力受／ソケット／六角棒L形レンチ／その他部品などに、変形・亀裂・破損などの異常がないか点検してください。

○ソケットおよび反力受がレンチ本体に正しくセットされているか、確認してください。

○反力受を固定させるねじが緩んでいないか確認してください。

異常がある場合は、使用しないでください。

けがの原因になります。

注意

●作業場は、いつもきれいに保ってください。

- ちらかった場所や作業台で使用しないでください。

事故の原因になります。

●子供を近づけないでください。

- 作業員以外を作業場に近づけないでください。

●作業する場所の安全を確認してください。

- 常に足場をかため、身体の安定を保って作業してください。

- 作業場は、明るくしてください。

●作業に適した機種選定をしてください。

- 能力範囲外で使用しないでください。

- 用途以外に使用しないでください。

●作業に適した服装で作業をしてください。

- 屋外での作業の場合は、ゴム手袋と滑り止めのついた履物をご使用ください。

- 作業現場に入る時は、ヘルメット・帽子などを正しく着用してください。

●付属品は、純正品をご使用ください。

- 本取扱説明書・弊社カタログに記載されている付属品の交換は、純正品をご使用ください。

事故・故障の原因になります。

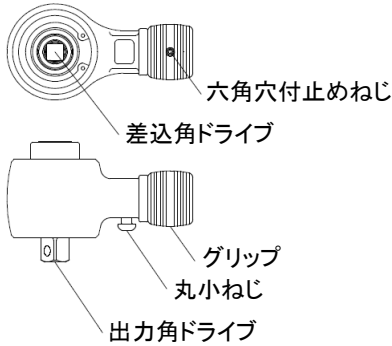
●念入りに手入れをしてください。

- 使用の際は、握り部および握り手を常に乾いた状態に保ち、油・グリスなどが付かないようにしてください。

3.各部の名称・付属品・外観寸法

各部の名称

●レンチ本体

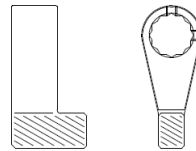


●反力受

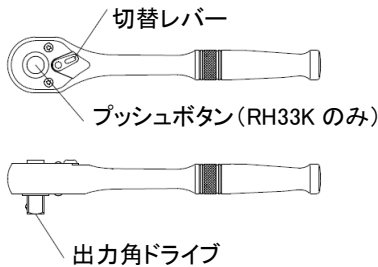
バー形反力受



L形反力受



●ラチェットハンドル

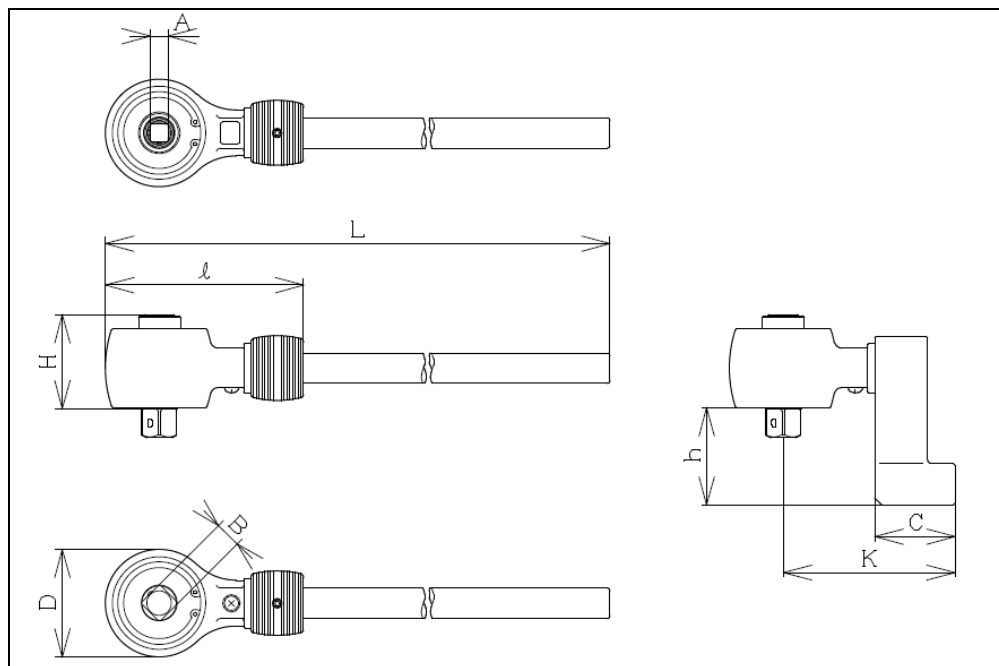


付属品

内容品	製品番号	4-50N	6-100N	6-150N	8-300N
本体		4-50NBA	6-100NBA	6-150NBA	8-300NBA
バー形反力受		50H	100H	150H	300H
L形反力受		50LH80	100LH100	150LH120	300LH150
六角穴付止めねじ(2本)		○	○	○	○
ラチェットハンドル		RH33K	371	371	471
六角棒L形レンチ		○ (2,3mm)	○ (3mm)	○ (3mm)	○ (3mm)
ケース		○	○	○	○
取扱説明書		○	○	○	○

●付属品などについての詳細、その他不明な点については、お買い求めの販売店、または弊社営業所へお問い合わせください。

外観寸法



製品番号	D	H	A	B	ℓ	L	K	h	C
4-50N	56	55	9.5	12.7	107	379	96	43	43
4-50NBA						-	-	-	-
6-100N	62	67	12.7	19.0	123	466	112	62	51
6-100NBA						-	-	-	-
6-150N	78	68	12.7	19.0	143	481	124	71	58
6-150NBA						-	-	-	-
8-300N	89	91	19.0	25.4	179	588	163	97	82
8-300NBA						-	-	-	-

(単位: mm)

4.ご使用前に

■レンチを最初にご使用になる際や、締付け前に準備、設定する項目を示します。

4-1.機種選定

締付けようとするボルト／ナットのトルクを作業指示書などで確認してください。指示トルクがない場合は、ボルトメーカーに問い合わせをするか、ねじの資料でお客様にてご使用になるトルクを決定してください。

<参考> **$T=K \cdot D \cdot N$**

T: 締付けトルク(N・m)	K: トルク係数
D: ボルトの軸径(mm)	N: ボルトの軸力(N)

緩め作業のご注意

緩め作業の場合、ボルト／ナットのサビ・変形などの悪条件により、締付けトルクより大きなトルクが必要となる場合があります。

レンチの最大出力に近い締付けトルクで作業された場合は、緩め作業時に能力が不足する場合がありますから、緩め作業も考えられる場合は、更に能力の大きい機種のご使用をおすすめします。なお、サビがひどい場合には「ねじ緩め用スプレー(浸透潤滑剤)」をご使用ください。

潤滑剤が浸透してねじが緩みやすくなります。

再締付けの場合は、潤滑剤を完全に拭き取ってから作業してください。

4-2.レンチの点検

レンチ本体／反力受／ソケット／その他の部品などに、変形・亀裂・破損などないか点検してください。

異常がある場合は、使用しないでください。

反力受を固定しているねじが確実に締まっているか確認してください。

万一緩んでいる場合は、確実に締付けてください。

詳細は「部品の交換方法」(P.12)を参照してください。

4-3.反力受の選択

反力を受ける箇所に合わせて使用する反力受をご用意ください。

4-4.ソケットの選択

使用するレンチの出力角ドライブおよび締付けるボルト／ナットのサイズに応じたソケットをご用意ください。

4-5.反力受の取り付け(⇨P.12)

反力受は、ねじでレンチ本体に確実に取り付けてください。

取り付け後は、反力受がレンチ本体から外れないことを確認してください。

4-6.ソケットの取り付け(⇨P.14)

ソケットは、レンチ本体に確実に取り付けてください。

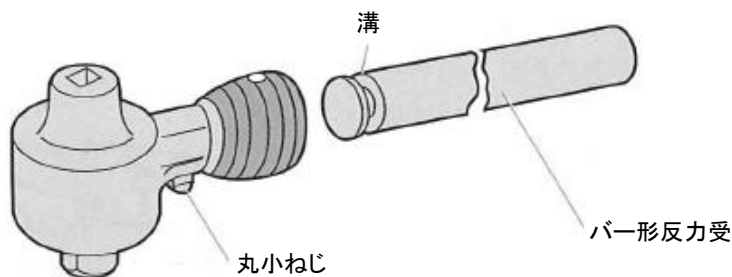
取り付け後は、ソケットがレンチ本体から外れないことを確認してください。

5.部品の交換方法

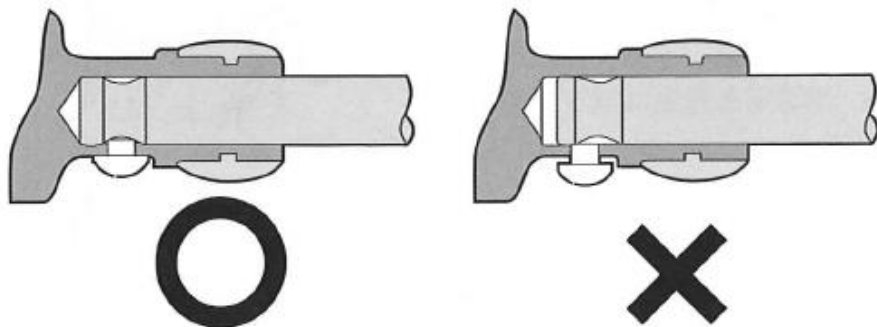
5-1.反力受の取り付け／取り外し

○バー形反力受の取り付け

- ①レンチ本体についている丸小ねじ(めっき仕上げ)を緩め、バー形反力受を差し込んでください。



- ②ねじの先端がバー形反力受の溝に嵌り込むようにし、ねじを締付けてください。

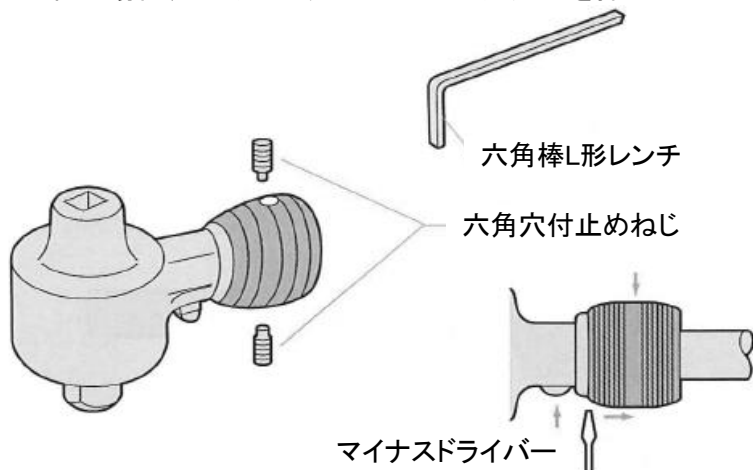


○バー形反力受の取り外し

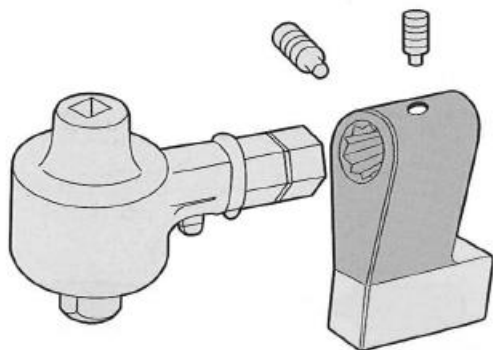
- ①バー形反力受を固定しているねじを緩めて、レンチ本体から取り外してください。

○L形反力受の取り付け

- ①グリップ部の六角穴付止めねじ(2本)を緩めて、グリップを取り外してください。
グリップが固い場合、マイナスドライバーなどでグリップを押し出してください。



- ②L形反力受をレンチ本体に差し込み、六角穴付止めねじ(2本)で確実に固定してください。



○L形反力受の取り外し

- ①L形反力受を固定している六角穴付止めねじ(2本)を緩めて、反力受を取り外します。

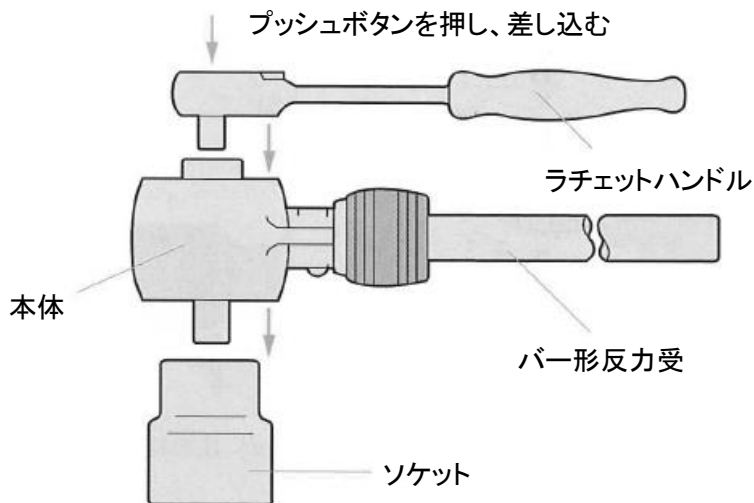
⚠ 警告

- マイナスドライバーで押し出す場合、力の入れ方によって不安定になり、ドライバーが外れて思わぬけがをする原因になります。

5-2. ソケット・ラチェットハンドルを取り付け／取り外し

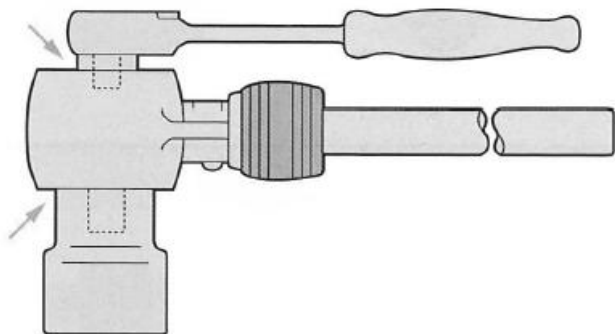
○ソケット・ラチェットハンドルの取り付け

- ①使用するレンチの出力角ドライブおよびボルト／ナットのサイズに応じたソケットと付属のラチェットハンドルをご用意ください。



- ②レンチの出力角ドライブをソケットの差込角に、レンチの差込角ドライブにラチェットハンドルの出力角ドライブに差し込んでください。

4-50N付属のラチェットハンドルは、プッシュボタン式となっています。
差し込むとき、プッシュボタンを押してください。



○ソケット・ラチェットハンドルの取り外し

- ①レンチからソケットとラチェットハンドルを引き抜いてください。
4-50N付属のラチェットハンドルは、プッシュボタン式となっています。
引き抜くとき、プッシュボタンを押してください。

⚠ 警告

●ソケットに割れ・欠け・磨耗・変形がないか確認してください

ソケットが破損した場合、けがの原因になります。

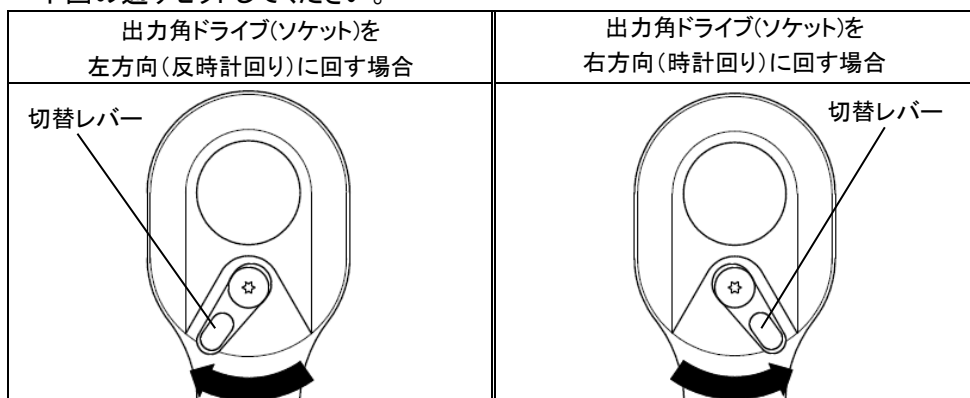
●ソケット装着後、確実に装着されているかを、ソケットを引っ張って確認してください。

確実に装着されていない場合、使用中にソケットが外れて落下し、危険です。

また、ソケットの耐久力低下やレンチの故障およびけがの原因になります。

6.操作方法

- ①ラチェットハンドルの切替レバーを出力角ドライブ(ソケット)の回す方向に応じて、
下図の通りセットしてください。

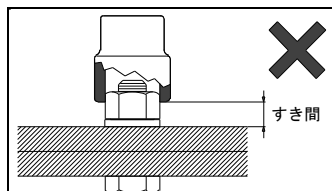


- ②レンチを締めまたは緩める対象となるボルト／ナットにセットします。

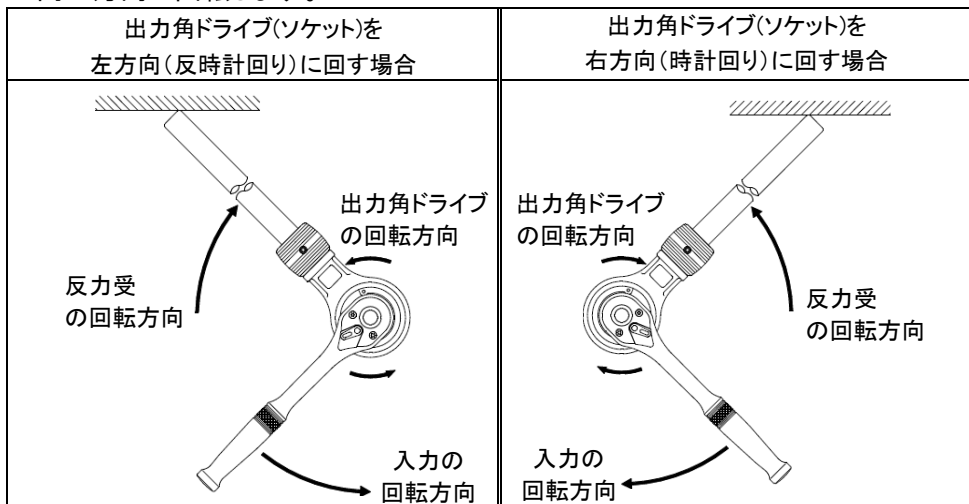
⚠ 注意

●ソケットは完全にボルト／ナットが隠れるまで差し込んでください。

差込量が不十分ですと、ボルト／
ナットを痛めたり、ソケットが外れ、
けが・故障の原因になります。



- ③ラチェットハンドルで入力すると、反力受が入力方向とは逆の方向に回転し、ボルト／ナットまたは部材にあたり、レンチの出力角ドライブ(ソケット)が入力方向と同一方向に回転します。



⚠危険

- 作業中は、反力受に手や指、および足などを近づけないでください。

手・指・足のけがの原因になります。

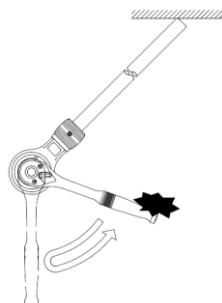


- ラチェットハンドルの回転半径に身体を入れしないでください。

○入力作業を中止すると、同時にラチェットハンドルが逆転しますので、急に手を離さないでください。作業を中止する場合は、ゆっくりとラチェットハンドルを戻してください。

○作業周辺に人がいないことを確認し、作業してください。

人身事故の原因になります。



7.保守点検

- 汚れを拭き取る場合は、乾いたウエスで拭いてください。ベンジン・シンナー・ガソリンなどの有機溶剤で拭かないでください。ひび割れや変色の原因になります。
- 作業終了後は、ケースに入れて乾燥した場所に保管してください。

8.定期点検

- 末永くご使用いただくために、最低年1回の定期点検をおすすめします。
なお、定期点検につきましては、お買い求めの販売店、または弊社営業所までお申し付けください(有償)。

9.特 長

- 遊星歯車機構により、小さな入力トルクで大きなトルクを得ることができます。
- 手動入力のため、電源・エア一源が必要ありません。
- インパクトレンチや打撃工具などの作業のように騒音や打撃音が発生することなく、作業環境を守ります。

10.仕 様

製品番号	最大出力トルク (N・m)	最大入力トルク (N・m)	倍率	ギヤ比	質量 (kg)
4-50N	420	140	約 3 (新品時のみ)	4	1.6
4-50NBA					2.5
6-100N	850	283			3.6
6-100NBA					7.2
6-150N	1200	400			
6-150NBA					
8-300N	2550	850			
8-300NBA					

※質量は、本体・バー形反力受・ラチェットハンドルの合計です。

11.アフターサービス

- 取扱説明書に記載されている注意書に従って正しくご使用ください。
- アフターサービスについての詳細につきましては、お買い求めの販売店、または弊社営業所へお問い合わせください。なお、お問い合わせの際は、製品番号・製造番号・購入年月日・故障状況などを詳しくご報告ください。

注 意

- 故障などによって重大な損害が生じると予想される場合は、
使用しないでください。

事前に予備機などの代替手段を用意してください。

- 予告なしに改良・仕様変更をする場合があります。
変更の場合、取扱説明書の内容が変わりますのでご注意ください。
- 取扱説明書は、保管してください。
- Specifications may be changed without notice.
Modification of instruction manual will be substituted for the notice.
- Please have custody of instruction manual.

TONE 株式会社

本社 〒556-0017 大阪市浪速区湊町2丁目1番57号
営業企画部 〒586-0026 大阪府河内長野市寿町6番25号
TEL (0721) 56-1850 FAX (0721) 56-1851

Web Site: <https://www.tonetool.co.jp>
e-mail: ko-eigy@tonetool.co.jp



TONE TONE CO., LTD.

1-57, MINATOMACHI 2-CHOME, NANIWA-KU, OSAKA 556-0017, JAPAN
TEL +81-6-6649-5984 FAX +81-6-6649-5985

Web Site: <https://www.tonetool.co.jp>
e-mail: overseas@tonetool.co.jp



IMKO015