

TONE® ワークキャビン

要保管

適応機種 TC1701R
(製品番号)

取扱説明書 No.2007

このたびは「ワークキャビン」をお買い上げいただき、まことにありがとうございます。

- 引出しにボールベアリング式ダブルレールを採用、引出しがスムーズに開閉できます。
- 引出しには引出しロック機構を採用、移動時など引出しの飛び出しを防止します。
- キャスターは(4輪自在)硬質ゴムの幅広タイプを採用、段差や溝も越えやすくなっています。
- 組立時、2種類の高さを選ぶことができます。
- 鍵は折損に強い八万錠を採用。
- 両側面にドライバー立てを配置。

- 製品をご使用される前に、取扱説明書をお読みいただき、理解していただいた上でご使用ください。
- 本製品は組立完成品ではありません。組立はお客様にて正しく組み立ててください。
- 取扱説明書は、いつでも読めるように所定の場所に大切に保管してください。
- 万一、取扱説明書を紛失、汚損された場合、または保管用として別途、取扱説明書をご入用の方は、弊社までお申しつけください。

お買い求めの製品や取扱説明書の内容について、不明な点がございましたら、お買い求めの販売店、あるいは弊社営業所までお問い合わせください。

注意文の警告マークについて

お使いになる人や、他の人への危害や財産への損害を未然に防止するため、必ずお守りいただく内容を次ぎの要領で説明しています。

- 説明内容を無視し、誤った使い方をしたときに生じる危険や損害を次の区分で表示し、説明しています。

警告 誤った取り扱いをしたときに、使用者が死亡または重傷を負う可能性が想定される内容のご注意。

注意 誤った取り扱いをしたときに、使用者が損害を負う可能性が想定される内容および物的損害が想定される内容のご注意。

尚、**注意**に区分した事項でも、状況によっては重大な結果に結びつく可能性があります。いずれも安全に関する重要な内容を記載していますので、必ず守ってください。

ご使用上の注意

必ずお守りください

この製品は、作業工具、小物治具、部品などを収納し、移動できる軽作業用のキャビンです。
この目的以外の作業には使用しないでください。

警告

- 耐荷重を超える工具類の収納、または重量物を置かないでください。

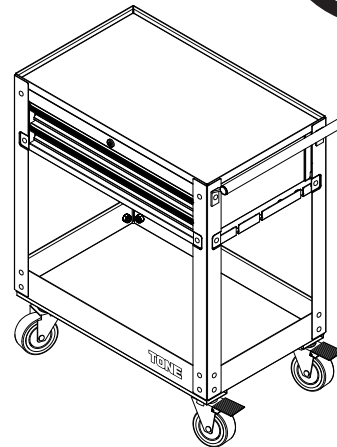
○耐荷重は
天板が294N(30kgf)、
引き出し1枚当たりが196N(20kgf)
総耐荷重は883N(90kgf)です。
破損、転倒、けがの原因になります。

- 転倒防止のため、引出しは同時に2つ以上出さないでください。

○引出しが開いているとバランスが崩れ、キャビンが転倒します。
転倒、けがの原因になります。

- 物を載せたり配置するときには、一方に片寄せしないでください。

転倒、けがの原因になります。



警告

- 床面が傾斜していたり、凹凸のある場所で使用しないでください。

転倒、けがの原因になります。

注意

- 四輪自在キャスター付収納具はバランスを崩しやすいため、引出しを開けるときは注意してください。

転倒、けがの原因になります。

- 作業、保管する際は必ずキャスターについているブレーキをかけてください。

○不意に動く大変危険です。

転倒、けがの原因になります。

- 回転不良、磨耗、劣化したキャスターをそのまま使用しないでください。

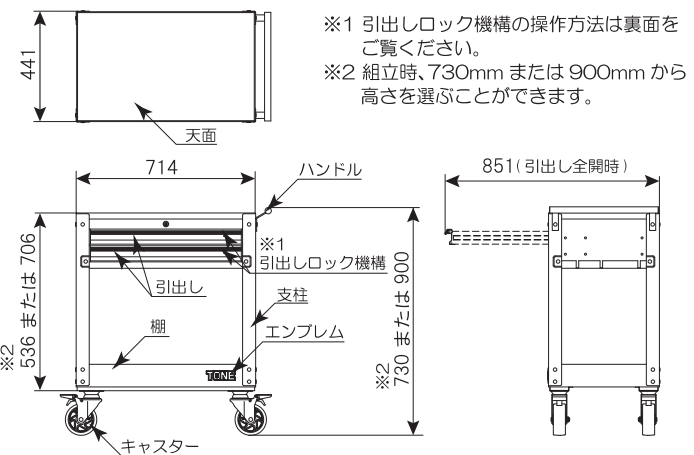
○交換または修理をしてください。

転倒、けがの原因になります。

- 引出しの操作時、指詰めに注意してください。

けがの原因になります。

寸法と各部の名称



内容品

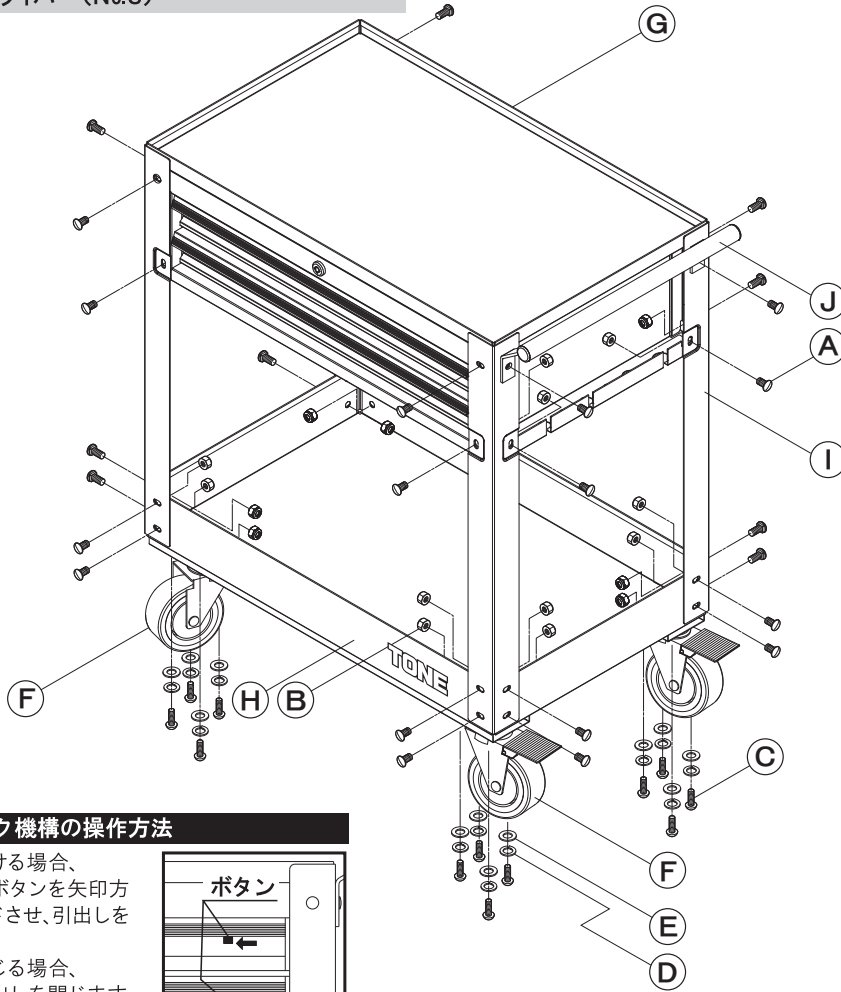
- | | | | |
|----------------|----|-----------------|-----|
| ●本体(引き出し含む) | ×1 | ●棚用マット | ×1 |
| ●棚 | ×1 | ●引出し用マット | ×2 |
| ●支柱(730mm用) ※2 | ×4 | ●角根丸頭ボルト(M8×16) | ×64 |
| ●支柱(900mm用) ※2 | ×4 | ●ナット(M8) | ×64 |
| ●ハンドル | ×1 | ●十字穴付きねじ(M6×16) | ×16 |
| ●ストッパー付自在キャスター | ×4 | ●スプリングワッシャ | ×16 |
| ●天面用マット | ×1 | ●ワッシャ | ×16 |

TONE® TONE株式会社

組立方法

組立には、工具が必要です。

- スパナ (二面幅寸法13mm)
- ロングソケット (二面幅13mm)+ハンドル類
- (+ドライバー (No.3))

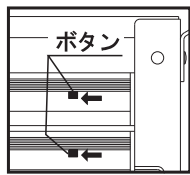


		個数
A.	角根丸頭ボルト (M8×16mm)	64
B.	ナット (M8)	64
C.	十字穴付きねじ (M6×16mm)	16
D.	スプリングワッシャ	16
E.	ワッシャ	16
F.	ストッパー付 自在キャスター	4
G.	本体 (引出し含む)	1
H.	棚	1
I.	支柱 ※ 730mm用,900mm用	各4
J.	ハンドル	1

※ 組立時、730mmまたは900mmから高さを選ぶことができます。

引出しロック機構の操作方法

- ①引出しを開ける場合、ロック機構ボタンを矢印方向にスライドさせ、引出しを開けます。
- ②引出しを閉じる場合、そのまま引出しを閉じます。

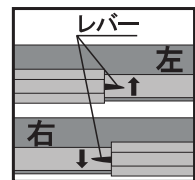


仕様

製品番号	キャスター径	質量 (kg)	耐荷重 (N)		
			引出し 1枚当り	棚 1枚当り	総耐荷重
TC1701R	φ127mm×幅50mm	27	196N(20kgf)	294N(30kgf)	883N(90kgf)

引出しの外し方

- ①引出しを開け、レールが見えるよう、いっぱいまで引き出します。
- ②レールから出ているレバーを、右は下向き、左は上向きに押しながら引出しを引くと外れます。



保守点検

- 安全のために、月1回定期点検を行ってください (接合部のボルト緩み、キャスターの磨耗・変形)。
- 塗装部分の汚れは乾拭きするか、アルコールまたは中性洗剤などで拭き取ってください。有機溶剤のシンナー、ベンジンなどは塗装が剥がれますので使用できません。

- 予告なしに改良・仕様変更をする場合があります。変更の場合、取扱説明書の内容が変わりますのでご注意ください。

- Specifications may be changed without notice. Modification of instruction manual will be substituted for the notice.

TONE TONE株式会社

大阪本社 〒556-0017 大阪市浪速区湊町2丁目1番57号
営業企画部 〒586-0026 大阪府河内長野市寿町6番25号
TEL (0721) 56-1850 FAX (0721) 56-1851

Web Site: <https://www.tonetool.co.jp>
e-mail: ko-eigy@tonetool.co.jp



TONE TONE CO., LTD.

1-57, MINATOMACHI 2-CHOME, NANIWA-KU, OSAKA 556-0017, JAPAN
TEL +81-6-6649-5984 FAX +81-6-6649-5985

Web Site: <https://www.tonetool.co.jp>
e-mail: overseas@tonetool.co.jp



IMK0063