

TONE® キャビネット用サービスボード

要保管

製品番号 SA-SB

取扱説明書

No.2008

- この度は「キャビネット用サービスボード」をお買い上げいただき、まことにありがとうございます。
- 本製品は弊社ローラーキャビネットWS207R、WS207S、WS207Bのに取り付けるボードです。
 - 製品をご使用される前に、取扱説明書をお読みいただき、理解していただいた上でご使用ください。
 - 本製品は組立完成品ではありません。組立はお客様にて正しく組み立ててください。
 - 取扱説明書は、いつでも読めるように所定の場所に大切に保管してください。
 - 万一、取扱説明書を紛失、汚損された場合、または保管用として別途、取扱説明書をご入用の方は、弊社までお申しつけください。

お買い求めの製品や取扱説明書の内容について、不明な点がございましたら、お買い求めの販売店、あるいは弊社営業所までお問い合わせください。

注意文の警告マークについて

- お使いになる人や、他の人への危害や財産への損害を未然に防止する為、必ずお守りいただく内容を下記の要領で説明しています。
- 説明内容を無視し、誤った使い方をしたときに生じる危険や損害を次の区分で表示し説明しています。

警告	誤った取り扱いをしたときに、使用者が死亡または重傷を負う可能性が想定される内容のご注意。
注意	誤った取り扱いをしたときに、使用者が損害を負う可能性が想定される内容および物的損害が想定される内容のご注意。

尚、**注意**に区分した事項でも、状況によっては重大な結果に結びつく可能性があります。いずれも安全に関する重要な内容を記載していますので、必ず守ってください。

ご使用上の注意 必ずお守りください

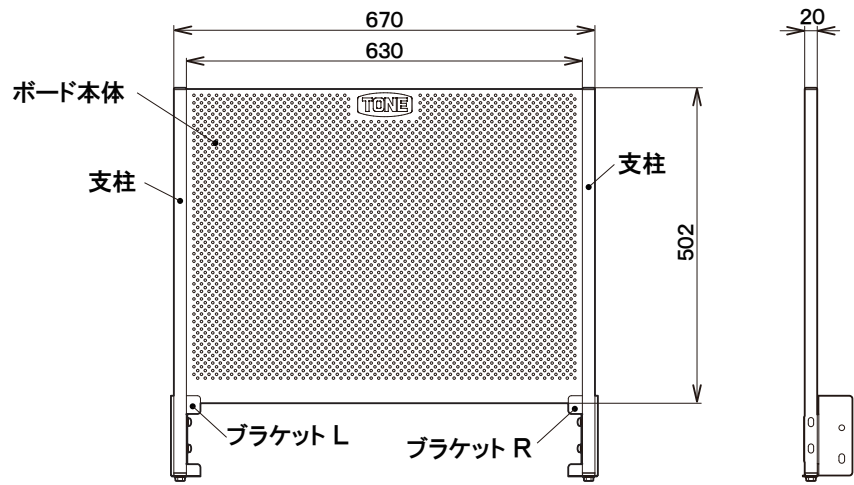
この製品は、WS207(キャビネット)に取り付ける作業工具専用のボードです。この目的以外には使用しないでください。

警告	
●物を載せたり配置するときは、一方に片寄せしないでください。	転倒、けがの原因になります。
●床面が傾斜していたり、凸凹のある場所で使用しないでください。	転倒、けがの原因になります。

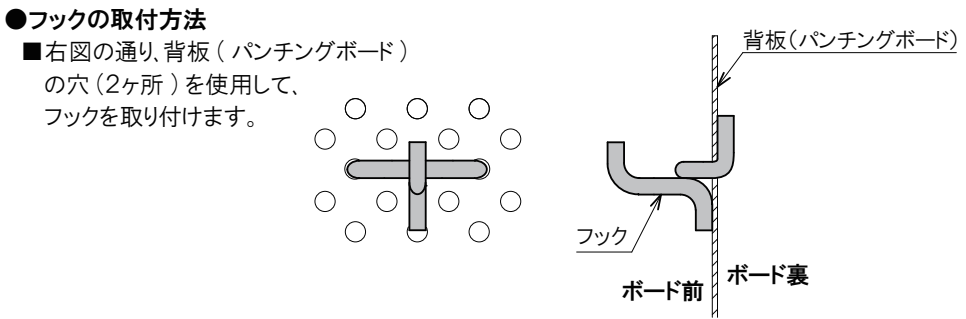
注意

●注意事項はローラーキャビネットの取説を熟読してください。

寸法と各部の名称



- 付属のフック
 - L形フック/PBH-L (耐荷重29.4N) ×20個
 - L形フック(ショート)/PBH-LS (耐荷重29.4N) ×5個
 - 角形フック/PBH-SQ (耐荷重19.6N) ×4個
 - 輪形フック/PBH-R (耐荷重19.6N) ×3個
 - ドライバーフック/PBH-D (耐荷重9.8N) ×5個
- ※フックの線径は3.2mm



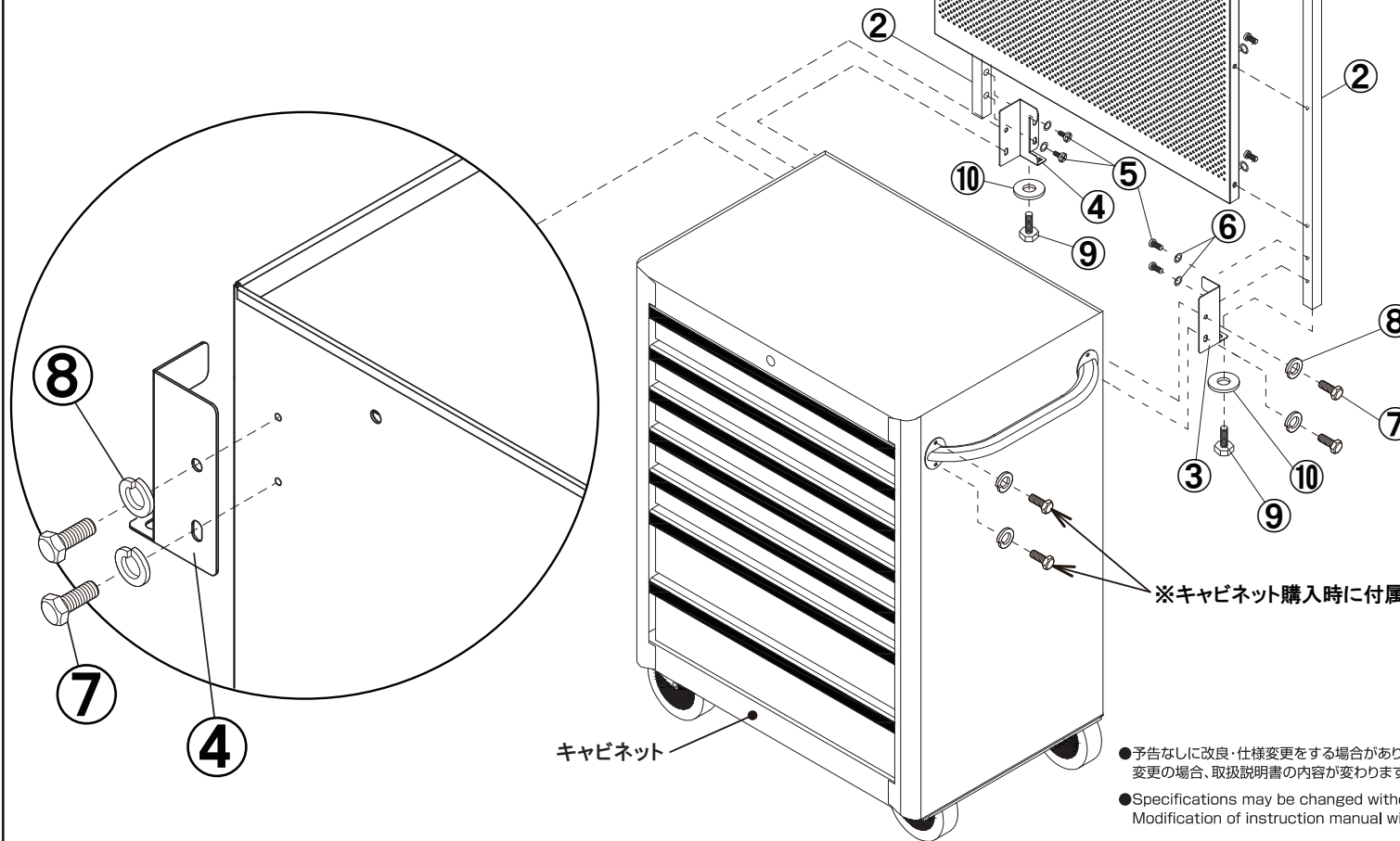
組立には、工具が必要です。

●⑤なべ小ねじには、プラスドライバーNo.2

●⑦、⑨六角ボルトには二面幅13mmのソケットやめがねレンチなど

組立方法

1. ボード本体(①)、支柱(②)、ブラケット(③、④)をなべ小ねじ(⑤、⑥)で仮締めしてください。
2. 仮締めしたボードを六角ボルト(⑦、⑧)でキャビネットに取り付けます。



内容品		個数
①	ボード本体	×1個
②	支柱	×2個
③	ブラケット R	×1個
④	ブラケット L	×1個
⑤	なべ小ねじ (M6×15)	×10個
⑥	ワッシャ	×10個
⑦	六角ボルト (M8×16)	×4個
⑧	ばね座金	×4個
⑨	六角ボルト (M8×25)	×2個
⑩	ワッシャ	×2個

※キャビネット購入時に付属している六角ボルト(M8×16)、ばね座金をご使用ください。

- 予告なしに改良・仕様変更をする場合があります。変更の場合、取扱説明書の内容が変わりますのでご注意ください。
- Specifications may be changed without notice. Modification of instruction manual will be substituted for the notice.

TONE TONE 株式会社

本社 〒556-0017 大阪市浪速区湊町2丁目1番57号
 営業企画部 〒586-0026 大阪府河内長野市寿町6番25号
 TEL (0721) 56-1850 FAX (0721) 56-1851

Web Site: <https://www.tonetool.co.jp>
 e-mail: ko-eigy@tonetool.co.jp



TONE TONE CO., LTD.

1-57, MINATOMACHI 2-CHOME, NANIWA-KU, OSAKA 556-0017, JAPAN
 TEL +81-6-6649-5984 FAX +81-6-6649-5985

Web Site: <https://www.tonetool.co.jp>
 e-mail: overseas@tonetool.co.jp

